

UDC

中华人民共和国国家标准



P

GB/T 50082 - 2009

普通混凝土长期性能和耐久性能 试验方法标准

Standard for test methods of long-term performance
and durability of ordinary concrete

2009 - 11 - 30 发布

2010 - 07 - 01 实施

中华人民共和国住房和城乡建设部
中华人民共和国国家质量监督检验检疫总局

联合发布

中华人民共和国国家标准

普通混凝土长期性能和耐久性能
试验方法标准

Standard for test methods of long-term performance
and durability of ordinary concrete

GB/T 50082 - 2009

主编部门：中华人民共和国住房和城乡建设部

批准部门：中华人民共和国住房和城乡建设部

施行日期：2 0 1 0 年 7 月 1 日

中国建筑工业出版社

2009 北 京

中华人民共和国国家标准
**普通混凝土长期性能和耐久性能
试验方法标准**

Standard for test methods of long-term performance
and durability of ordinary concrete

GB/T 50082 - 2009

*

中国建筑工业出版社出版、发行（北京西郊百万庄）
各地新华书店、建筑书店经销
北京红光制版公司制版
北京同文印刷有限责任公司印刷

*

开本：850×1168毫米 1/32 印张：5½ 字数：158千字

2010年4月第一版 2010年4月第一次印刷

定价：28.00元

统一书号：15112·17828

版权所有 翻印必究

如有印装质量问题，可寄本社退换

（邮政编码 100037）

本社网址：<http://www.cabp.com.cn>

网上书店：<http://www.china-building.com.cn>

中华人民共和国住房和城乡建设部 公 告

第 454 号

关于发布国家标准《普通混凝土 长期性能和耐久性能试验方法标准》的公告

现批准《普通混凝土长期性能和耐久性能试验方法标准》为国家标准，编号为 GB/T 50082 - 2009，自 2010 年 7 月 1 日起实施。原《普通混凝土长期性能和耐久性能试验方法》GBJ 82 - 85 同时废止。

本标准由我部标准定额研究所组织中国建筑工业出版社出版发行。

中华人民共和国住房和城乡建设部

2009 年 11 月 30 日

前 言

根据原建设部《关于印发〈二〇〇四年工程建设国家标准制订、修订计划〉的通知》(建标[2004]67号)的要求,标准编制组经广泛调查研究,认真总结实践经验、参考有关国际标准和国外先进标准,并在广泛征求意见的基础上,修订本标准。

本标准的主要技术内容是:1.总则;2.术语;3.基本规定;4.抗冻试验;5.动弹性模量试验;6.抗水渗透试验;7.抗氯离子渗透试验;8.收缩试验;9.早期抗裂试验;10.受压徐变试验;11.碳化试验;12.混凝土中钢筋锈蚀试验;13.抗压疲劳变形试验;14.抗硫酸盐侵蚀试验;15.碱-骨料反应试验。

本标准修订的主要技术内容是:1.增加了术语一章;2.增加了基本规定一章;3.将试件的取样、制作和养护等修订为符合现行国家标准的规定;4.修订和完善了快冻和慢冻试验方法;5.增加了单面冻融试验方法;6.动弹性模量试验方法中取消了敲击法并对共振法进行了完善;7.将原抗渗试验修改为抗水渗透试验,并增加了渗水高度法;8.增加了抗氯离子渗透试验方法,包括电通量法和快速氯离子迁移系数法(或称RCM法);9.收缩试验增加了非接触法,完善了原收缩试验方法;10.增加了早期抗裂试验方法;11.完善了受压徐变试验方法;12.完善了碳化试验和混凝土中钢筋锈蚀试验方法;13.将原标准中的抗压疲劳强度试验方法修改为抗压疲劳变形试验方法;14.增加了抗硫酸盐侵蚀试验方法;15.增加了碱-骨料反应试验方法。

本标准由住房和城乡建设部负责管理,由中国建筑科学研究院负责具体技术内容的解释。执行过程中如有意见和建议,请寄送中国建筑科学研究院建筑材料研究所国家标准《普通混凝土长期性能和耐久性能试验方法标准》管理组(地址:北京市北三环东路30号,

邮政编码：100013；电子邮箱：cabrconcrete@vip.163.com)。

本标准主编单位：中国建筑科学研究院

本标准参编单位：中国铁道科学研究院

辽宁省建设科学研究院

清华大学

中冶集团建筑研究总院

甘肃土木工程科学研究院

云南省建筑科学研究院

贵州中建建筑科研设计院

河南省建筑科学研究院

哈尔滨工业大学

深圳市高新建商品混凝土有限公司

中建三局商品混凝土公司

深圳大学

云南建工混凝土有限公司

重庆市建筑科学研究院

中南大学

武汉大学

青岛理工大学

中国水利水电科学研究院

北京耐恒科技发展有限公司

北京三思行测控技术有限公司

上虞宏兴机械仪器制造有限公司

舟山市博远科技开发有限公司

无锡建仪仪器机械有限公司

天津市天宇实验仪器有限公司

天津市建筑仪器试验机公司

上海国际港务(集团)有限公司

武汉尚品科技有限公司

苏州市东华试验仪器有限公司

建研建材有限公司

本标准主要起草人：冷发光 戎君明 丁 威 谢永江
王 元 丁建彤 赵霄龙 田冠飞
郝挺宇 杜 雷 邓 岗 林力勋
赵铁军 张彩霞 巴恒静 张国林
郭延辉 武铁明 邢 锋 李章建
杨再富 谢友均 曾 力 周永祥
马孝轩 刘 岩 李金玉 王植槐
陆国良 张关来 诸华丰 徐锡中
王玉杰 潘 明 何更新 韦庆东
纪宪坤 罗文斌 曹 芳 王雪昌
本标准主要审查人：姜福田 阎培渝 闻德荣 石云兴
朋改飞 封孝信 张仁瑜 蔡亚宁
夏玲玲

目 次

1	总则	1
2	术语	2
3	基本规定	3
3.1	混凝土取样	3
3.2	试件的横截面尺寸	3
3.3	试件的公差	3
3.4	试件的制作和养护	4
3.5	试验报告	4
4	抗冻试验	6
4.1	慢冻法	6
4.2	快冻法	10
4.3	单面冻融法(或称盐冻法)	14
5	动弹性模量试验	26
6	抗水渗透试验	28
6.1	渗水高度法	28
6.2	逐级加压法	31
7	抗氯离子渗透试验	32
7.1	快速氯离子迁移系数法(或称 RCM 法)	32
7.2	电通量法	39
8	收缩试验	44
8.1	非接触法	44
8.2	接触法	46
9	早期抗裂试验	51
10	受压徐变试验	54
11	碳化试验	61

12	混凝土中钢筋锈蚀试验	64
13	抗压疲劳变形试验	67
14	抗硫酸盐侵蚀试验	69
15	碱-骨料反应试验	73
	本标准用词说明	77
	引用标准名录	78
	附：条文说明	79

Contents

1	General Provisions	1
2	Terms	2
3	Basic Requirements	3
3.1	Sampling	3
3.2	Section Size of Specimen	3
3.3	Tolerance of Specimen	3
3.4	Preparation and Curing of Specimen	4
3.5	Test Report	4
4	Test Methods for Resistance of Concrete to Freezing and Thawing	6
4.1	Test Method for Slow Freezing and Thawing	6
4.2	Test Method for Rapid Freezing and Thawing	10
4.3	Test Method for Single-Side Freezing and Thawing	14
5	Test Method for Dynamic Modulus of Elasticity	26
6	Test Methods for Resistance of Concrete to Water Penetration	28
6.1	Test Method for Depth of Water Penetration	28
6.2	Test Method for Gradual Pressure Loading	31
7	Test Methods for Resistance of Concrete to Chloride Penetration	32
7.1	Test Method for Rapid Chloride Ions Migration Coefficient (RCM)	32
7.2	Test Method for Coulomb Electric Flux	39
8	Test Methods for Shrinkage of Concrete	44

8.1	Non-Contact Method	44
8.2	Contact Method	46
9	Test Method for Early Cracking of Concrete	51
10	Test Method for Creep of Concrete in Compression	54
11	Test Method for Carbonization of Concrete	61
12	Test Method for Corrosion of Embedded Steel Reinforcement in Concrete	64
13	Test Method for Fatigue Deformation of Concrete in Compression	67
14	Test Method for Resistance of Concrete to Sulphate Attack	69
15	Test Method for Alkali-aggregate Reaction	73
	Explanation of Wording in This Standard	77
	List of Quoted Standards	78
	Explanation of Provisions	79

1 总 则

1.0.1 为规范和统一混凝土长期性能和耐久性能试验方法，提高混凝土试验和检测水平，制定本标准。

1.0.2 本标准适用于工程建设活动中对普通混凝土进行的长期性能和耐久性能试验。

1.0.3 本标准规定了普通混凝土长期性能和耐久性能试验的基本技术要求，当本标准与国家法律、行政法规的规定相抵触时，应按国家法律、行政法规的规定执行。

1.0.4 普通混凝土长期性能和耐久性能试验除应符合本标准的规定外，尚应符合现行国家标准的规定。

2 术 语

2.0.1 普通混凝土 ordinary concrete

干表观密度为(2000~2800)kg/m³的水泥混凝土。

2.0.2 混凝土抗冻标号 resistance grade to freezing-thawing of concrete

用慢冻法测得的最大冻融循环次数来划分的混凝土的抗冻性能等级。

2.0.3 混凝土抗冻等级 resistance class to freezing-thawing of concrete

用快冻法测得的最大冻融循环次数来划分的混凝土的抗冻性能等级。

2.0.4 电通量法 test method for coulomb electric flux

用通过混凝土试件的电通量来反映混凝土抗氯离子渗透性能的试验方法。

2.0.5 快速氯离子迁移系数法 test method for rapid chloride ions migration coefficient(RCM)

通过测定混凝土中氯离子渗透深度,计算得到氯离子迁移系数来反映混凝土抗氯离子渗透性能的试验方法。简称为RCM法。

2.0.6 抗硫酸盐等级 resistance class to sulphate attack of concrete

用抗硫酸盐侵蚀试验方法测得的最大干湿循环次数来划分的混凝土抗硫酸盐侵蚀性能等级。

3 基本规定

3.1 混凝土取样

3.1.1 混凝土取样应符合现行国家标准《普通混凝土拌合物性能试验方法标准》GB/T 50080 中的规定。

3.1.2 每组试件所用的拌合物应从同一盘混凝土或同一车混凝土中取样。

3.2 试件的横截面尺寸

3.2.1 试件的最小横截面尺寸宜按表 3.2.1 的规定选用。

表 3.2.1 试件的最小横截面尺寸

骨料最大公称粒径(mm)	试件最小横截面尺寸(mm)
31.5	100×100 或 $\phi 100$
40.0	150×150 或 $\phi 150$
63.0	200×200 或 $\phi 200$

3.2.2 骨料最大公称粒径应符合现行行业标准《普通混凝土用砂、石质量及检验方法标准》JGJ 52 的规定。

3.2.3 试件应采用符合现行行业标准《混凝土试模》JG 237 规定的试模制作。

3.3 试件的公差

3.3.1 所有试件的承压面的平面度公差不得超过试件的边长或直径的 0.0005。

3.3.2 除抗水渗透试件外,其他所有试件的相邻面间的夹角应为 90° ,公差不得超过 0.5° 。

3.3.3 除特别指明试件的尺寸公差以外,所有试件各边长、直

径或高度的公差不得超过 1mm。

3.4 试件的制作和养护

3.4.1 试件的制作和养护应符合现行国家标准《普通混凝土力学性能试验方法标准》GB/T 50081 中的规定。

3.4.2 在制作混凝土长期性能和耐久性能试验用试件时，不应采用憎水性脱模剂。

3.4.3 在制作混凝土长期性能和耐久性能试验用试件时，宜同时制作与相应耐久性能试验龄期对应的混凝土立方体抗压强度用试件。

3.4.4 制作混凝土长期性能和耐久性能试验用试件时，所采用的振动台和搅拌机应分别符合现行行业标准《混凝土试验用振动台》JG/T 245 和《混凝土试验用搅拌机》JG 244 的规定。

3.5 试验报告

3.5.1 委托单位提供的内容应包括下列项目：

- 1 委托单位和见证单位名称。
- 2 工程名称及施工部位。
- 3 要求检测的项目名称。
- 4 要说明的其他内容。

3.5.2 试件制作单位提供的内容应包括下列项目：

- 1 试件编号。
- 2 试件制作日期。
- 3 混凝土强度等级。
- 4 试件的形状及尺寸。
- 5 原材料的品种、规格和产地以及混凝土配合比。
- 6 养护条件。
- 7 试验龄期。
- 8 要说明的其他内容。

3.5.3 试验或检测单位提供的内容应包括下列项目：

- 1 试件收到的日期。
- 2 试件的形状及尺寸。
- 3 试验编号。
- 4 试验日期。
- 5 仪器设备的名称、型号及编号。
- 6 试验室温(湿)度。
- 7 养护条件及试验龄期。
- 8 混凝土实际强度。
- 9 测试结果。
- 10 要说明的其他内容。

4 抗冻试验

4.1 慢冻法

4.1.1 本方法适用于测定混凝土试件在气冻水融条件下，以经受的冻融循环次数来表示的混凝土抗冻性能。

4.1.2 慢冻法抗冻试验所采用的试件应符合下列规定：

1 试验应采用尺寸为 $100\text{mm} \times 100\text{mm} \times 100\text{mm}$ 的立方体试件。

2 慢冻法试验所需要的试件组数应符合表 4.1.2 的规定，每组试件应为 3 块。

表 4.1.2 慢冻法试验所需要的试件组数

设计抗冻标号	D25	D50	D100	D150	D200	D250	D300	D300 以上
检查强度所需冻融次数	25	50	50 及 100	100 及 150	150 及 200	200 及 250	250 及 300	300 及设计次数
鉴定 28d 强度所需试件组数	1	1	1	1	1	1	1	1
冻融试件组数	1	1	2	2	2	2	2	2
对比试件组数	1	1	2	2	2	2	2	2
总计试件组数	3	3	5	5	5	5	5	5

4.1.3 试验设备应符合下列规定：

1 冻融试验箱应能使试件静止不动，并应通过气冻水融进行冻融循环。在满载运转的条件下，冷冻期间冻融试验箱内空气的温度应能保持在 $(-20 \sim -18)^{\circ}\text{C}$ 范围内；融化期间冻融试验箱内浸泡混凝土试件的水温应能保持在 $(18 \sim 20)^{\circ}\text{C}$ 范围内；满载时冻融试验箱内各点温度极差不应超过 2°C 。

2 采用自动冻融设备时，控制系统还应具有自动控制、数

据曲线实时动态显示、断电记忆和试验数据自动存储等功能。

3 试件架应采用不锈钢或者其他耐腐蚀的材料制作，其尺寸应与冻融试验箱和所装的试件相适应。

4 称量设备的最大量程应为 20kg，感量不应超过 5g。

5 压力试验机应符合现行国家标准《普通混凝土力学性能试验方法标准》GB/T 50081 的相关要求。

6 温度传感器的温度检测范围不应小于 $(-20\sim 20)^{\circ}\text{C}$ ，测量精度应为 $\pm 0.5^{\circ}\text{C}$ 。

4.1.4 慢冻试验应按照下列步骤进行：

1 在标准养护室内或同条件养护的冻融试验的试件应在养护龄期为 24d 时提前将试件从养护地点取出，随后应将试件放在 $(20\pm 2)^{\circ}\text{C}$ 水中浸泡，浸泡时水面应高出试件顶面 $(20\sim 30)\text{mm}$ ，在水中浸泡的时间应为 4d，试件应在 28d 龄期时开始进行冻融试验。始终在水中养护的冻融试验的试件，当试件养护龄期达到 28d 时，可直接进行后续试验，对此种情况，应在试验报告中予以说明。

2 当试件养护龄期达到 28d 时应及时取出冻融试验的试件，用湿布擦除表面水分后应对外观尺寸进行测量，试件的外观尺寸应满足本标准第 3.3 节的要求，并应分别编号、称重，然后按编号置入试件架内，且试件架与试件的接触面积不宜超过试件底面的 1/5。试件与箱体内壁之间应至少留有 20mm 的空隙。试件架中各试件之间应至少保持 30mm 的空隙。

3 冷冻时间应在冻融箱内温度降至 -18°C 时开始计算。每次从装完试件到温度降至 -18°C 所需的时间应在 $(1.5\sim 2.0)\text{h}$ 内。冻融箱内温度在冷冻时应保持在 $(-20\sim -18)^{\circ}\text{C}$ 。

4 每次冻融循环中试件的冷冻时间不应小于 4h。

5 冷冻结束后，应立即加入温度为 $(18\sim 20)^{\circ}\text{C}$ 的水，使试件转入融化状态，加水时间不应超过 10min。控制系统应确保在 30min 内，水温不低于 10°C ，且在 30min 后水温能保持在 $(18\sim 20)^{\circ}\text{C}$ 。冻融箱内的水面应至少高出试件表面 20mm。融化时间

不应小于 4h。融化完毕视为该次冻融循环结束，可进入下一次冻融循环。

6 每 25 次循环宜对冻融试件进行一次外观检查。当出现严重破坏时，应立即进行称重。当一组试件的平均质量损失率超过 5%，可停止其冻融循环试验。

7 试件在达到本标准表 4.1.2 规定的冻融循环次数后，试件应称重并进行外观检查，应详细记录试件表面破损、裂缝及边角缺损情况。当试件表面破损严重时，应先用高强石膏找平，然后应进行抗压强度试验。抗压强度试验应符合现行国家标准《普通混凝土力学性能试验方法标准》GB/T 50081 的相关规定。

8 当冻融循环因故中断且试件处于冷冻状态时，试件应继续保持冷冻状态，直至恢复冻融试验为止，并应将故障原因及暂停时间在试验结果中注明。当试件处在融化状态下因故中断时，中断时间不应超过两个冻融循环的时间。在整个试验过程中，超过两个冻融循环时间的中断故障次数不得超过两次。

9 当部分试件由于失效破坏或者停止试验被取出时，应用空白试件填充空位。

10 对比试件应继续保持原有的养护条件，直到完成冻融循环后，与冻融试验的试件同时进行抗压强度试验。

4.1.5 当冻融循环出现下列三种情况之一时，可停止试验：

- 1 已达到规定的循环次数；
- 2 抗压强度损失率已达到 25%；
- 3 质量损失率已达到 5%。

4.1.6 试验结果计算及处理应符合下列规定：

- 1 强度损失率应按下列式进行计算：

$$\Delta f_c = \frac{f_{c0} - f_{cn}}{f_{c0}} \times 100 \quad (4.1.6-1)$$

式中： Δf_c —— N 次冻融循环后的混凝土抗压强度损失率(%)，精确至 0.1；

f_{c0} ——对比用的一组混凝土试件的抗压强度测定值

(MPa), 精确至 0.1MPa;

f_{cn} —— 经 N 次冻融循环后的一组混凝土试件抗压强度测定值(MPa), 精确至 0.1MPa。

2 f_{cu} 和 f_{cn} 应以三个试件抗压强度试验结果的算术平均值作为测定值。当三个试件抗压强度最大值或最小值与中间值之差超过中间值的 15% 时, 应剔除此值, 再取其余两值的算术平均值作为测定值; 当最大值和最小值均超过中间值的 15% 时, 应取中间值作为测定值。

3 单个试件的质量损失率应按下式计算:

$$\Delta W_{ni} = \frac{W_{0i} - W_{ni}}{W_{0i}} \times 100 \quad (4.1.6-2)$$

式中: ΔW_{ni} —— N 次冻融循环后第 i 个混凝土试件的质量损失率(%), 精确至 0.01;

W_{0i} —— 冻融循环试验前第 i 个混凝土试件的质量(g);

W_{ni} —— N 次冻融循环后第 i 个混凝土试件的质量(g)。

4 一组试件的平均质量损失率应按下式计算:

$$\Delta W_n = \frac{\sum_{i=1}^3 \Delta W_{ni}}{3} \times 100 \quad (4.1.6-3)$$

式中: ΔW_n —— N 次冻融循环后一组混凝土试件的平均质量损失率(%), 精确至 0.1。

5 每组试件的平均质量损失率应以三个试件的质量损失率试验结果的算术平均值作为测定值。当某个试验结果出现负值, 应取 0, 再取三个试件的算术平均值。当三个值中的最大值或最小值与中间值之差超过 1% 时, 应剔除此值, 再取其余两值的算术平均值作为测定值; 当最大值和最小值与中间值之差均超过 1% 时, 应取中间值作为测定值。

6 抗冻标号应以抗压强度损失率不超过 25% 或者质量损失率不超过 5% 时的最大冻融循环次数按本标准表 4.1.2 确定。

4.2 快 冻 法

4.2.1 本方法适用于测定混凝土试件在水冻水融条件下，以经受的快速冻融循环次数来表示的混凝土抗冻性能。

4.2.2 试验设备应符合下列规定：

1 试件盒(图 4.2.2)宜采用具有弹性的橡胶材料制作，其内表面底部应有半径为 3mm 橡胶突起部分。盒内加水后水面应至少高出试件顶面 5mm。试件盒横截面尺寸宜为 115mm×115mm，试件盒长度宜为 500mm。

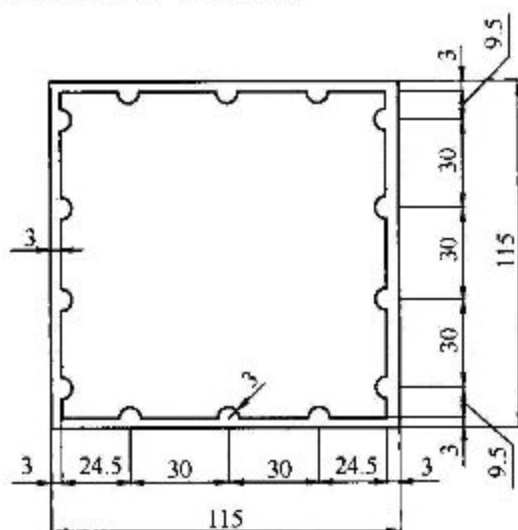


图 4.2.2 橡胶试件盒横截面示意图(mm)

2 快速冻融装置应符合现行行业标准《混凝土抗冻试验设备》JG/T 243 的规定。除应在测温试件中埋设温度传感器外，尚应在冻融箱内防冻液中心、中心与任何一个对角线的两端分别设有温度传感器。运转时冻融箱内防冻液各点温度的极差不得超过 2℃。

3 称量设备的最大量程应为 20kg，感量不应超过 5g。

4 混凝土动弹性模量测定仪应符合本标准第 5 章的规定。

5 温度传感器(包括热电偶、电位差计等)应在(-20~20)℃范围内测定试件中心温度，且测量精度应为±0.5℃。

4.2.3 快冻法抗冻试验所采用的试件应符合如下规定：

1 快冻法抗冻试验应采用尺寸为 $100\text{mm}\times 100\text{mm}\times 400\text{mm}$ 的棱柱体试件，每组试件应为 3 块。

2 成型试件时，不得采用憎水性脱模剂。

3 除制作冻融试验的试件外，尚应制作同样形状、尺寸，且中心埋有温度传感器的测温试件，测温试件应采用防冻液作为冻融介质。测温试件所用混凝土的抗冻性能应高于冻融试件。测温试件的温度传感器应埋设在试件中心。温度传感器不应采用钻孔后插入的方式埋设。

4.2.4 快冻试验应按照下列步骤进行：

1 在标准养护室内或同条件养护的试件应在养护龄期为 24d 时提前将冻融试验的试件从养护地点取出，随后应将冻融试件放在 $(20\pm 2)^{\circ}\text{C}$ 水中浸泡，浸泡时水面应高出试件顶面 $(20\sim 30)\text{mm}$ 。在水中浸泡时间应为 4d，试件应在 28d 龄期时开始进行冻融试验。始终在水中养护的试件，当试件养护龄期达到 28d 时，可直接进行后续试验。对此种情况，应在试验报告中予以说明。

2 当试件养护龄期达到 28d 时应及时取出试件，用湿布擦除表面水分后应对外观尺寸进行测量，试件的外观尺寸应满足本标准第 3.3 节的要求，并应编号、称量试件初始质量 W_{0i} ；然后应按本标准第 5 章的规定测定其横向基频的初始值 f_{0i} 。

3 将试件放入试件盒内，试件应位于试件盒中心，然后将试件盒放入冻融箱内的试件架中，并向试件盒中注入清水。在整个试验过程中，盒内水位高度应始终保持至少高出试件顶面 5mm。

4 测温试件盒应放在冻融箱的中心位置。

5 冻融循环过程应符合下列规定：

1) 每次冻融循环应在 $(2\sim 4)\text{h}$ 内完成，且用于融化的时间不得少于整个冻融循环时间的 $1/4$ ；

2) 在冷冻和融化过程中，试件中心最低和最高温度应

分别控制在 $(-18 \pm 2)^\circ\text{C}$ 和 $(5 \pm 2)^\circ\text{C}$ 内。在任意时刻，试件中心温度不得高于 7°C ，且不得低于 -20°C ；

- 3) 每块试件从 3°C 降至 -16°C 所用的时间不得少于冷冻时间的 $1/2$ ；每块试件从 -16°C 升至 3°C 所用时间不得少于整个融化时间的 $1/2$ ，试件内外的温差不宜超过 28°C ；

- 4) 冷冻和融化之间的转换时间不宜超过 10min 。

6 每隔 25 次冻融循环宜测量试件的横向基频 f_m 。测量前应先将试件表面浮渣清洗干净并擦干表面水分，然后应检查其外部损伤并称量试件的质量 W_m 。随后应按本标准第 5 章规定的方法测量横向基频。测完后，应迅速将试件调头重新装入试件盒内并加入清水，继续试验。试件的测量、称量及外观检查应迅速，待测试件应用湿布覆盖。

7 当有试件停止试验被取出时，应另用其他试件填充空位。当试件在冷冻状态下因故中断时，试件应保持在冷冻状态，直至恢复冻融试验为止，并应将故障原因及暂停时间在试验结果中注明。试件在非冷冻状态下发生故障的时间不宜超过两个冻融循环的时间。在整个试验过程中，超过两个冻融循环时间的中断故障次数不得超过两次。

- 8 当冻融循环出现下列情况之一时，可停止试验：

- 1) 达到规定的冻融循环次数；
- 2) 试件的相对动弹性模量下降到 60%；
- 3) 试件的质量损失率达 5%。

4.2.5 试验结果计算及处理应符合下列规定：

- 1 相对动弹性模量应按下式计算：

$$P_i = \frac{f_{2i}^2}{f_{2i}^2} \times 100 \quad (4.2.5-1)$$

式中： P_i ——经 N 次冻融循环后第 i 个混凝土试件的相对动弹性模量(%)，精确至 0.1；

f_{ni} ——经 N 次冻融循环后第 i 个混凝土试件的横向基频 (Hz);

f_{0i} ——冻融循环试验前第 i 个混凝土试件横向基频初始值 (Hz);

$$P = \frac{1}{3} \sum_{i=1}^3 P_i \quad (4.2.5-2)$$

式中: P ——经 N 次冻融循环后一组混凝土试件的相对动弹性模量(%), 精确至 0.1。相对动弹性模量 P 应以三个试件试验结果的算术平均值作为测定值。当最大值或最小值与中间值之差超过中间值的 15% 时, 应剔除此值, 并应取其余两值的算术平均值作为测定值; 当最大值和最小值与中间值之差均超过中间值的 15% 时, 应取中间值作为测定值。

2 单个试件的质量损失率应按下式计算:

$$\Delta W_{ni} = \frac{W_{0i} - W_{ni}}{W_{0i}} \times 100 \quad (4.2.5-3)$$

式中: ΔW_{ni} —— N 次冻融循环后第 i 个混凝土试件的质量损失率(%), 精确至 0.01;

W_{0i} ——冻融循环试验前第 i 个混凝土试件的质量(g);

W_{ni} —— N 次冻融循环后第 i 个混凝土试件的质量(g)。

3 一组试件的平均质量损失率应按下式计算:

$$\Delta W_n = \frac{\sum_{i=1}^3 \Delta W_{ni}}{3} \times 100 \quad (4.2.5-4)$$

式中: ΔW_n —— N 次冻融循环后一组混凝土试件的平均质量损失率(%), 精确至 0.1。

4 每组试件的平均质量损失率应以三个试件的质量损失率试验结果的算术平均值作为测定值。当某个试验结果出现负值, 应取 0, 再取三个试件的平均值。当三个值中的最大值或最小值与中间值之差超过 1% 时, 应剔除此值, 并应取其余两值的算术

平均值作为测定值；当最大值和最小值与中间值之差均超过 1% 时，应取中间值作为测定值。

5 混凝土抗冻等级应以相对动弹性模量下降至不低于 60% 或者质量损失率不超过 5% 时的最大冻融循环次数来确定，并用符号 F 表示。

4.3 单面冻融法(或称盐冻法)

4.3.1 本方法适用于测定混凝土试件在大气环境中且与盐接触的条件下，以能够经受的冻融循环次数或者表面剥落质量或超声波相对动弹性模量来表示的混凝土抗冻性能。

4.3.2 试验环境条件应满足下列要求：

- 1 温度(20 ± 2) $^{\circ}\text{C}$ 。
- 2 相对湿度(65 ± 5)%。

4.3.3 单面冻融法所采用的试验设备和用具应符合下列规定：

1 顶部有盖的试件盒(图 4.3.3-1)应采用不锈钢制成，容器内的长度应为(250 ± 1)mm，宽度应为(200 ± 1)mm，高度应为(120 ± 1)mm。容器底部应安置高(5 ± 0.1)mm 不吸水、浸水不变形且在试验过程中不得影响溶液组分的非金属三角垫条或支撑。

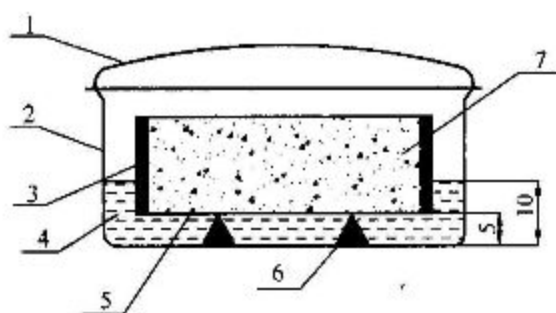


图 4.3.3-1 试件盒示意图(mm)

- 1 盖子；2—盒体；3—侧向封闭；4—试验液体；
- 5 试验表面；6—垫条；7—试件

2 液面调整装置(图 4.3.3-2)应由一支吸水管和使液面与试件盒底部间的距离保持在一定范围内的液面自动定位控制装置组成,在使用时,液面调整装置应使液面高度保持在 (10 ± 1) mm。

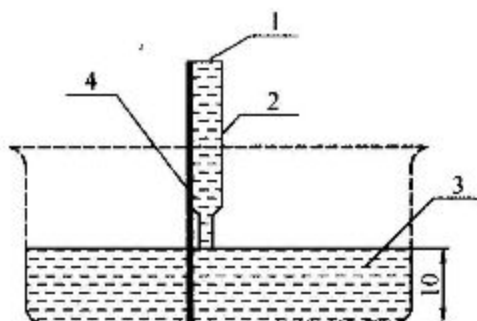


图 4.3.3-2 液面调整装置示意图

1—吸水装置; 2—毛细吸管; 3—试验液体; 4—定位控制装置

3 单面冻融试验箱(图 4.3.3-3)应符合现行行业标准《混凝土抗冻试验设备》JG/T 243 的规定,试件盒应固定在单面冻融试验箱内,并应自动地按规定的冻融循环制度进行冻融循环。冻融循环制度(图 4.3.3-4)的温度应从 20°C 开始,并应以 $(10 \pm 1)^{\circ}\text{C}/\text{h}$ 的速度均匀地降至 $(-20 \pm 1)^{\circ}\text{C}$,且应维持 3h;然后应从 -20°C 开始,并应以 $(10 \pm 1)^{\circ}\text{C}/\text{h}$ 的速度均匀地升至 $(20 \pm 1)^{\circ}\text{C}$,且应维持 1h。

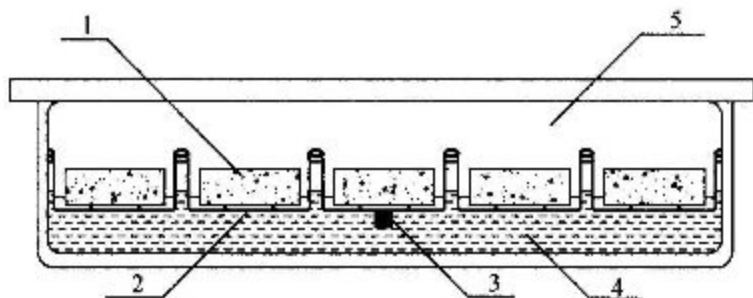


图 4.3.3-3 单面冻融试验箱示意图

1—试件; 2—试件盒; 3—测温度点(参考点);
4—制冷液体; 5—空气隔热层

4 试件盒的底部浸入冷冻液中的深度应为 (15 ± 2) mm。单面冻融试验箱内应装有可将冷冻液和试件盒上部空间隔开的装置和固定的温度传感器，温度传感器应装在 $50\text{mm} \times 6\text{mm} \times 6\text{mm}$ 的矩形容器内。温度传感器在 0°C 时的测量精度不应低于 $\pm 0.05^\circ\text{C}$ ，在冷冻液中测温的时间间隔应为 $(6.3 \pm 0.8)\text{s}$ 。单面冻融试验箱内温度控制精度应为 $\pm 0.5^\circ\text{C}$ ，当满载运转时，单面冻融试验箱内各点之间的最大温差不得超过 1°C 。单面冻融试验箱连续工作时间不应少于28d。

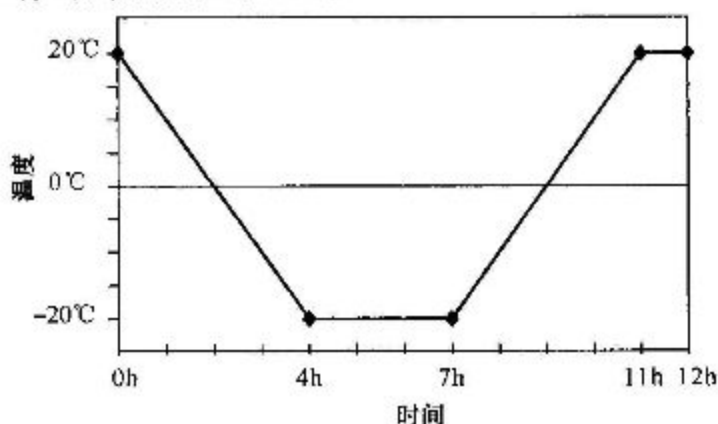


图 4.3.3-4 冻融循环制度

5 超声浴槽中超声发生器的功率应为250W，双半波运行下高频峰值功率应为450W，频率应为35kHz。超声浴槽的尺寸应使试件盒与超声浴槽之间无机械接触地置于其中，试件盒在超声浴槽的位置应符合图4.3.3-5的规定，且试件盒和超声浴槽底

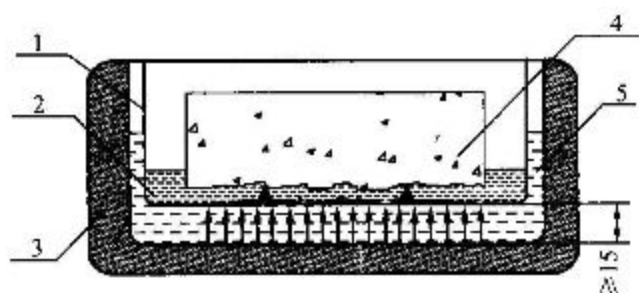


图 4.3.3-5 试件盒在超声浴槽中的位置示意图(mm)

1—试件盒；2—试验液体；3 超声浴槽；4—试件；5—水

部的距离不应小于 15mm。

6 超声波测试仪的频率范围应在(50~150)kHz 之间。

7 不锈钢盘(或称剥落物收集器)应由厚 1mm、面积不小于 110mm×150mm、边缘翘起为(10±2)mm 的不锈钢制成的带把手钢盘。

8 超声传播时间测量装置(图 4.3.3-6)应由长和宽均为(160±1)mm、高为(80±1)mm 的有机玻璃制成。超声传感器应安置在该装置两侧相对的位置上,且超声传感器轴线距试件的测试面的距离应为 35mm。

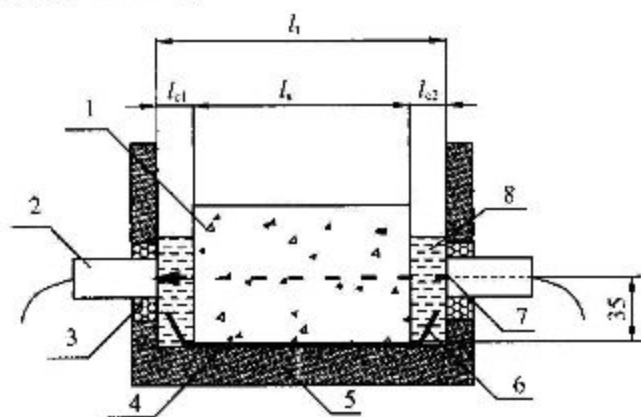


图 4.3.3-6 超声传播时间测量装置(mm)

- 1—试件; 2—超声传感器(或称探头); 3—密封层;
4—测试面; 5—超声容器; 6—不锈钢盘; 7—超声传播轴; 8—试验溶液

9 试验溶液应采用质量比为 97%蒸馏水和 3%NaCl 配制而成的盐溶液。

10 烘箱温度应为(110±5)℃。

11 称量设备应采用最大量程分别为 10kg 和 5kg, 感量分别为 0.1g 和 0.01g 各一台。

12 游标卡尺的量程不应小于 300mm, 精度应为±0.1mm。

13 成型混凝土试件应采用 150mm×150mm×150mm 的立方体试模, 并附加尺寸应为 150mm×150mm×2mm 聚四氟乙

烯片。

14 密封材料应为涂异丁橡胶的铝箔或环氧树脂。密封材料应采用在 -20°C 和盐侵蚀条件下仍保持原有性能,且在达到最低温度时不得表现为脆性的材料。

4.3.4 试件制作应符合下列规定:

1 在制作试件时,应采用 $150\text{mm}\times 150\text{mm}\times 150\text{mm}$ 的立方体试模,应在模具中间垂直插入一片聚四氟乙烯片,使试模均分为两部分,聚四氟乙烯片不得涂抹任何脱模剂。当骨料尺寸较大时,应在试模的两内侧各放一片聚四氟乙烯片,但骨料的最大粒径不得大于超声波最小传播距离的 $1/3$ 。应将接触聚四氟乙烯片的面作为测试面。

2 试件成型后,应先在空气中带模养护 $(24\pm 2)\text{h}$,然后将试件脱模并放在 $(20\pm 2)^{\circ}\text{C}$ 的水中养护至7d龄期。当试件的强度较低时,带模养护的时间可延长,在 $(20\pm 2)^{\circ}\text{C}$ 的水中的养护时间应相应缩短。

3 当试件在水中养护至7d龄期后,应对试件进行切割。试件切割位置应符合图4.3.4的规定,首先应将试件的成型面切去,试件的高度应为 110mm 。然后将试件从中间的聚四氟乙烯片分开成两个试件,每个试件的尺寸应为 $150\text{mm}\times 110\text{mm}\times 70\text{mm}$,偏差应为 $\pm 2\text{mm}$ 。切割完成后,应将试件放置在空气中

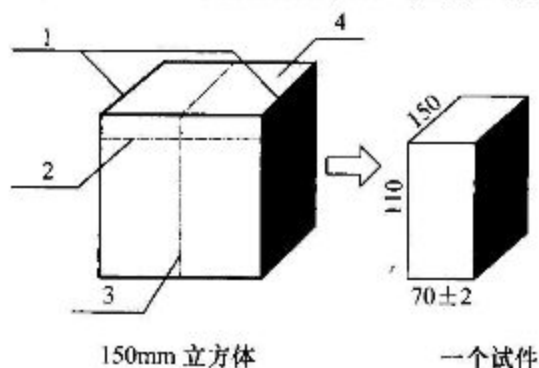


图 4.3.4 试件切割位置示意图(mm)

1—聚四氟乙烯片(测试面);

2、3—切割线;4—成型面

养护。对于切割后的试件与标准试件的尺寸有偏差的，应在报告中注明。非标准试件的测试表面边长不应小于 90mm；对于形状不规则的试件，其测试表面大小应能保证内切一个直径 90mm 的圆，试件的长高比不应大于 3。

4 每组试件的数量不应少于 5 个，且总的测试面积不得少于 0.08m^2 。

4.3.5 单面冻融试验应按照下列步骤进行：

1 到达规定养护龄期的试件应放在温度为 $(20\pm 2)^\circ\text{C}$ 、相对湿度为 $(65\pm 5)\%$ 的实验室中干燥至 28d 龄期。干燥时试件应侧立并应相互间隔 50mm。

2 在试件干燥至 28d 龄期前的 $(2\sim 4)\text{d}$ ，除测试面和与测试面相平行的顶面外，其他侧面应采用环氧树脂或其他满足本标准第 4.3.3 条要求的密封材料进行密封。密封前应对试件侧面进行清洁处理。在密封过程中，试件应保持清洁和干燥，并应测量和记录试件密封前后的质量 w_0 和 w_1 ，精确至 0.1g。

3 密封好的试件应放置在试件盒中，并应使测试面向下接触垫条，试件与试件盒侧壁之间的空隙应为 $(30\pm 2)\text{mm}$ 。向试件盒中加入试验液体并不得溅湿试件顶面。试验液体的液面高度应由液面调整装置调整为 $(10\pm 1)\text{mm}$ 。加入试验液体后，应盖上试件盒的盖子，并应记录加入试验液体的时间。试件预吸水时间应持续 7d，试验温度应保持为 $(20\pm 2)^\circ\text{C}$ 。预吸水期间应定期检查试验液体高度，并应始终保持试验液体高度满足 $(10\pm 1)\text{mm}$ 的要求。试件预吸水过程中应每隔 $(2\sim 3)\text{d}$ 测量试件的质量，精确至 0.1g。

4 当试件预吸水结束之后，应采用超声波测试仪测定试件的超声传播时间初始值 t_0 ，精确至 $0.1\mu\text{s}$ 。在每个试件测试开始前，应对超声波测试仪器进行校正。超声传播时间初始值的测量应符合以下规定：

- 1) 首先应迅速将试件从试件盒中取出，并以测试面向下的方向将试件放置在不锈钢盘上，然后将试件连同不锈钢盘一起放入超声传播时间测量装置中

(图 4.3.3-6)。10 超声传感器的探头中心与试件测试面之间的距离应为 35mm。应向超声传播时间测量装置中加入试验溶液作为耦合剂，且液面应高于超声传感器探头 10mm，但不应超过试件上表面。

- 2) 每个试件的超声传播时间应通过测量离测试面 35mm 的两条相互垂直的传播轴得到。可通过细微调整试件位置，使测量的传播时间最小，以此确定试件的最终测量位置，并应标记这些位置作为后续试验中定位时采用。
- 3) 试验过程中，应始终保持试件和耦合剂的温度为 $(20 \pm 2)^\circ\text{C}$ ，防止试件的上表面被湿润。排除超声传感器表面和试件两侧的气泡，并应保护试件的密封材料不受损伤。

5 将完成超声传播时间初始值测量的试件按本标准第 4.3.3 条的要求重新装入试件盒中，试验溶液的高度应为 $(10 \pm 1)\text{mm}$ 。在整个试验过程中应随时检查试件盒中的液面高度，并对液面进行及时调整。将装有试件的试件盒放置在单面冻融试验箱的托架上，当全部试件盒放入单面冻融试验箱中后，应确保试件盒浸泡在冷冻液中的深度为 $(15 \pm 2)\text{mm}$ ，且试件盒在单面冻融试验箱的位置符合图 4.3.5 的规定。在冻融循环试验前，应采用超声浴方法将试件表面的疏松颗粒和物质清除，清除之物应作为废弃物处理。

6 在进行单面冻融试验时，应去掉试件盒的盖子。冻融循环过程宜连续不断地进行。当冻融循环过程被打断时，应将试件保存在试件盒中，并应保持试验液体的高度。

7 每 4 个冻融循环应对试件的剥落物、吸水率、超声波相对传播时间和超声波相对动弹性模量进行一次测量。上述参数测量应在 $(20 \pm 2)^\circ\text{C}$ 的恒温室中进行。当测量过程被打断时，应将试件保存在盛有试验液体的试验容器中。

8 试件的剥落物、吸水率、超声波相对传播时间和超声波

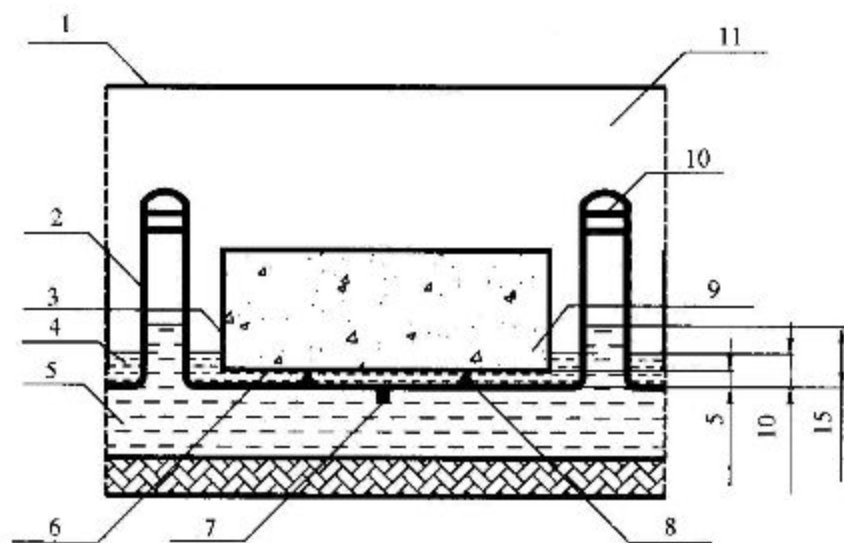


图 4.3.5 试件盒在单面冻融试验箱中的位置示意图(mm)

- 1—试验机盖；2—相邻试件盒；3—侧向密封层；4 试验液体；
5 制冷液体；6—测试面；7—测温度点(参考点)；8—垫条；
9—试件；10 托架；11—隔热空气层

相对动弹性模量的测量应按下列步骤进行：

- 1) 先将试件盒从单面冻融试验箱中取出，并放置到超声浴槽中，应使试件的测试面朝下，并应对浸泡在试验液体中的试件进行超声浴 3min。
- 2) 用超声浴方法处理完试件剥落物后，应立即将试件从试件盒中拿起，并垂直放置在一吸水物表面上。待测试面液体流尽后，应将试件放置在不锈钢盘中，且应使测试面向下。用干毛巾将试件侧面和上表面的水擦干净后，应将试件从钢盘中拿开，并将钢盘放置在天平上归零，再将试件放回到不锈钢盘中进行称量。应记录此时试件的质量 w_n ，精确至 0.1g。
- 3) 称量后应将试件与不锈钢盘一起放置在超声传播时间测量装置中，并按测量超声传播时间初始值相同的方法测定此时试件的超声传播时间 t_n ，精确至 0.1 μ s。

- 4) 测量完试件的超声传播时间后, 应重新将试件放入另一个试件盒中, 并应按上述要求进行下一个冻融循环。
- 5) 将试件重新放入试件盒以后, 应及时将超声波测试过程中掉落到不锈钢盘中的剥落物收集到试件盒中, 并用滤纸过滤留在试件盒中的剥落物。过滤前应先称量滤纸的质量 μ_1 , 然后将过滤后含有全部剥落物的滤纸置在 $(110 \pm 5)^\circ\text{C}$ 的烘箱中烘干 24h, 并在温度为 $(20 \pm 2)^\circ\text{C}$ 、相对湿度为 $(60 \pm 5)\%$ 的实验室中冷却 $(60 \pm 5)\text{min}$ 。冷却后应称量烘干后滤纸和剥落物的总质量 μ_b , 精确至 0.01g。

9 当冻融循环出现下列情况之一时, 可停止试验, 并应以经受的冻融循环次数或者单位表面面积剥落物总质量或超声波相对动弹性模量来表示混凝土抗冻性能:

- 1) 达到 28 次冻融循环时;
- 2) 试件单位表面面积剥落物总质量大于 $1500\text{g}/\text{m}^2$ 时;
- 3) 试件的超声波相对动弹性模量降低到 80% 时。

4.3.6 试验结果计算及处理应符合下列规定:

- 1 试件表面剥落物的质量 μ_s 应按下列式计算:

$$\mu_s = \mu_b - \mu_1 \quad (4.3.6-1)$$

式中: μ_s —— 试件表面剥落物的质量(g), 精确至 0.01g;

μ_1 —— 滤纸的质量(g), 精确至 0.01g;

μ_b —— 干燥后滤纸与试件剥落物的总质量(g), 精确至 0.01g。

- 2 N 次冻融循环之后, 单个试件单位测试表面面积剥落物总质量应按下列式进行计算:

$$m_n = \frac{\sum \mu_s}{A} \times 10^6 \quad (4.3.6-2)$$

式中： m_n —— N 次冻融循环后，单个试件单位测试表面面积剥落物总质量(g/m^2)；

μ_n ——每次测试间隙得到的试件剥落物质量(g)，精确至 0.01g ；

A ——单个试件测试表面的表面积(mm^2)。

3 每组应取5个试件单位测试表面面积上剥落物总质量计算值的算术平均值作为该组试件单位测试表面面积上剥落物总质量测定值。

4 经 N 次冻融循环后试件相对质量增长 Δw_n (或吸水率)应按下式计算：

$$\Delta w_n = (w_n - w_1 + \sum \mu_n) / w_0 \times 100 \quad (4.3.6-3)$$

式中： Δw_n ——经 N 次冻融循环后，每个试件的吸水率($\%$)，精确至 0.1 ；

μ_n ——每次测试间隙得到的试件剥落物质量(g)，精确至 0.01g ；

w_0 ——试件密封前干燥状态的净质量(不包括侧面密封物的质量)(g)，精确至 0.1g ；

w_n ——经 N 次冻融循环后，试件的质量(包括侧面密封物)(g)，精确至 0.1g ；

w_1 ——密封后饱水之前试件的质量(包括侧面密封物)(g)，精确至 0.1g ；

5 每组应取5个试件吸水率计算值的算术平均值作为该组试件的吸水率测定值。

6 超声波相对传播时间和相对动弹性模量应按下列方法计算：

1) 超声波在耦合剂中的传播时间 t_c 应按下式计算：

$$t_c = l_c / v_c \quad (4.3.6-4)$$

式中： t_c ——超声波在耦合剂中的传播时间(μs)，精确至 $0.1\mu\text{s}$ ；

l_c ——超声波在耦合剂中传播的长度 ($l_{c1} + l_{c2}$)mm。 l_c 应由超声探头之间的距离和测试试件的长度的差值决定；

v_c ——超声波在耦合剂中传播的速度 km/s。 v_c 可利用超声波在水中的传播速度来假定，在温度为 $(20 \pm 5)^\circ\text{C}$ 时，超声波在耦合剂中传播的速度为 1440m/s(或 1.440km/s)。

2) 经 N 次冻融循环之后，每个试件传播轴线上传播时间的相对变化 τ_n 应按下式计算：

$$\tau_n = \frac{t_0 - t_c}{t_n - t_c} \times 100 \quad (4.3.6-5)$$

式中： τ_n ——试件的超声波相对传播时间(%)，精确至 0.1；

t_0 ——在预吸水后第一次冻融之前，超声波在试件和耦合剂中的总传播时间，即超声波传播时间初始值 (μs)；

t_n ——经 N 次冻融循环之后超声波在试件和耦合剂中的总传播时间 (μs)。

3) 在计算每个试件的超声波相对传播时间时，应以两个轴的超声波相对传播时间的算术平均值作为该试件的超声波相对传播时间测定值。每组应取 5 个试件超声波相对传播时间计算值的算术平均值作为该组试件超声波相对传播时间的测定值。

4) 经 N 次冻融循环之后，试件的超声波相对动弹性模量 $R_{u,n}$ 应按下式计算：

$$R_{u,n} = \tau_n^2 \times 100 \quad (4.3.6-6)$$

式中： $R_{u,n}$ ——试件的超声波相对动弹性模量(%)，精确至 0.1。

5) 在计算每个试件的超声波相对动弹性模量时，应分别计算两个相互垂直的传播轴上的超声波相对动弹性模量，并应取两个轴的超声波相对动弹性模量

的算术平均值作为该试件的超声波相对动弹性模量测定值。每组应取 5 个试件超声波相对动弹性模量计算值的算术平均值作为该组试件的超声波相对动弹性模量值测定值。

5 动弹性模量试验

5.0.1 本方法适用于采用共振法测定混凝土的动弹性模量。

5.0.2 动弹性模量试验应采用尺寸为 $100\text{mm} \times 100\text{mm} \times 400\text{mm}$ 的棱柱体试件。

5.0.3 试验设备应符合下列规定：

1 共振法混凝土动弹性模量测定仪(又称共振仪)的输出频率可调范围应为 $(100 \sim 20000)\text{Hz}$ ，输出功率应能使试件产生受迫振动。

2 试件支承体应采用厚度约为 20mm 的泡沫塑料垫，宜采用表观密度为 $(16 \sim 18)\text{kg}/\text{m}^3$ 的聚苯板。

3 称量设备的最大量程应为 20kg ，感量不应超过 5g 。

5.0.4 动弹性模量试验应按下列步骤进行：

1 首先应测定试件的质量和尺寸。试件质量应精确至 0.01kg ，尺寸的测量应精确至 1mm 。

2 测定完试件的质量和尺寸后，应将试件放置在支撑体中心位置，成型面应向上，并应将激振换能器的测杆轻轻地压在试件长边侧面中线的 $1/2$ 处，接收换能器的测杆轻轻地压在试件长边侧面中线距端面 5mm 处。在测杆接触试件前，宜在测杆与试件接触面涂一薄层黄油或凡士林作为耦合介质，测杆压力的大小应以不出现噪声为准。采用的动弹性模量测定仪各部件连接和相对位置应符合图 5.0.4 的规定。

3 放置好测杆后，应先调整共振仪的激振功率和接收增益旋钮至适当位置，然后变换激振频率，并应注意观察指示电表的指针偏转。当指针偏转为最大时，表示试件达到共振状态，应以这时所显示的共振频率作为试件的基频振动频率。每一测量应重复测读两次以上，当两次连续测值之差不超过两个测值的算术平

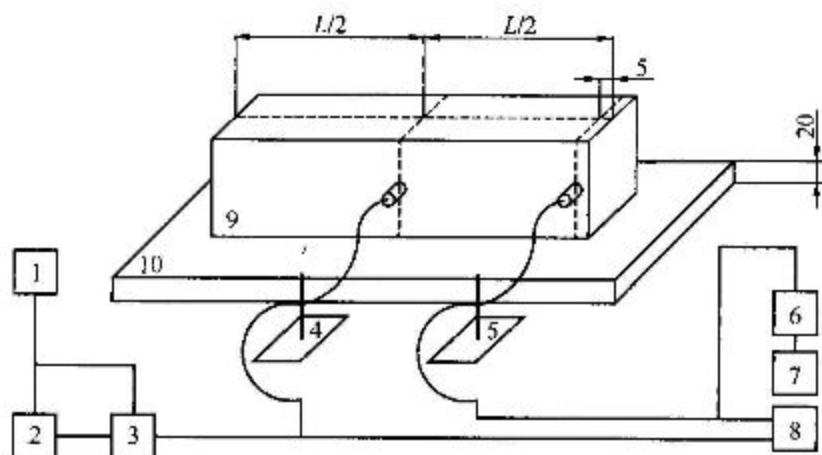


图 5.0.4 各部件连接和相对位置示意图

- 1—振荡器；2—频率计；3—放大器；4—激振换能器；5—接收换能器；
6—放大器；7—电表；8—示波器；9—试件；10—试件支承体

均值的 0.5% 时，应取这两个测值的算术平均值作为该试件的基频振动频率。

4 当用示波器作显示的仪器时，示波器的图形调成一个正圆时的频率应为共振频率。在测试过程中，当发现两个以上峰值时，应将接收换能器移至距试件端部 0.224 倍试件长处，当指示电表示值为零时，应将其作为真实的共振峰值。

5.0.5 试验结果计算及处理应符合下列规定：

1 动弹性模量应按下列式计算：

$$E_d = 13.244 \times 10^{-4} \times WL^3 f^2 / a^4 \quad (5.0.5)$$

式中： E_d ——混凝土动弹性模量(MPa)；

a ——正方形截面试件的边长(mm)；

L ——试件的长度(mm)；

W ——试件的质量(kg)，精确到 0.01kg；

f ——试件横向振动时的基频振动频率(Hz)。

2 每组应以 3 个试件动弹性模量的试验结果的算术平均值作为测定值，计算应精确至 100MPa。

6 抗水渗透试验

6.1 渗水高度法

6.1.1 本方法适用于以测定硬化混凝土在恒定水压力下的平均渗水高度来表示的混凝土抗水渗透性能。

6.1.2 试验设备应符合下列规定：

1 混凝土抗渗仪应符合现行行业标准《混凝土抗渗仪》JG/T 249的规定，并应能使水压按规定的制度稳定地作用在试件上。抗渗仪施加水压力范围应为(0.1~2.0)MPa。

2 试模应采用上口内部直径为175mm、下口内部直径为185mm和高度为150mm的圆台体。

3 密封材料宜用石蜡加松香或水泥加黄油等材料，也可采用橡胶套等其他有效密封材料。

4 梯形板(图6.1.2)应采用尺寸为200mm×200mm透明材料制成，并应画有十条等间距、垂直于梯形底线的直线。

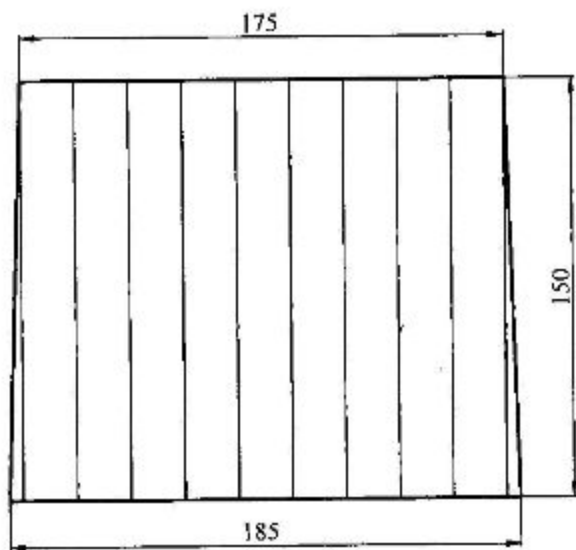


图 6.1.2 梯形板示意图(mm)

5 钢尺的分度值应为 1mm。

6 钟表的分度值应为 1min。

7 辅助设备应包括螺旋加压器、烘箱、电炉、浅盘、铁锅和钢丝刷等。

8 安装试件的加压设备可为螺旋加压或其他加压形式，其压力应能保证将试件压入试件套内。

6.1.3 抗水渗透试验应按照下列步骤进行：

1 应先按第 3 章规定的方法进行试件的制作和养护。抗水渗透试验应以 6 个试件为一组。

2 试件拆模后，应用钢丝刷刷去两端面的水泥浆膜，并应立即将试件送入标准养护室进行养护。

3 抗水渗透试验的龄期宜为 28d。应在到达试验龄期的前一天，从养护室取出试件，并擦拭干净。待试件表面晾干后，应按下列方法进行试件密封：

1) 当用石蜡密封时，应在试件侧面裹涂一层熔化的内加少量松香的石蜡。然后应用螺旋加压器将试件压入经过烘箱或电炉预热过的试模中，使试件与试模底平齐，并应在试模变冷后解除压力。试模的预热温度，应以石蜡接触试模，即缓慢熔化，但不流淌为准。

2) 用水泥加黄油密封时，其质量比应为 $(2.5 \sim 3) : 1$ 。应用三角刀将密封材料均匀地刮涂在试件侧面上，厚度应为 $(1 \sim 2)$ mm。应套上试模并将试件压入，应使试件与试模底齐平。

3) 试件密封也可以采用其他更可靠的密封方式。

4 试件准备好之后，启动抗渗仪，并开通 6 个试位下的阀门，使水从 6 个孔中渗出，水应充满试位坑，在关闭 6 个试位下的阀门后应将密封好的试件安装在抗渗仪上。

5 试件安装好以后，应立即开通 6 个试位下的阀门，使水压在 24h 内恒定控制在 (1.2 ± 0.05) MPa，且加压过程不应大于

5min, 应以达到稳定压力的时间作为试验记录起始时间(精确至 1min)。在稳压过程中随时观察试件端面的渗水情况, 当有某一个试件端面出现渗水时, 应停止该试件的试验并应记录时间, 并以试件的高度作为该试件的渗水高度。对于试件端面未出现渗水的情况, 应在试验 24h 后停止试验, 并及时取出试件。在试验过程中, 当发现水从试件周边渗出时, 应重新按本标准第 6.1.3 条的规定进行密封。

6 将从抗渗仪上取出来的试件放在压力机上, 并应在试件上下两端面中心处沿直径方向各放一根直径为 6mm 的钢垫条, 并应确保它们在同一竖直平面内。然后开动压力机, 将试件沿纵断面劈裂为两半。试件劈开后, 应用防水笔描出水痕。

7 应将梯形板放在试件劈裂面上, 并用钢尺沿水痕等间距量测 10 个测点的渗水高度值, 读数应精确至 1mm。当读数时若遇到某测点被骨料阻挡, 可以靠近骨料两端的渗水高度算术平均值来作为该测点的渗水高度。

6.1.4 试验结果计算及处理应符合下列规定:

1 试件渗水高度应按下式进行计算:

$$\bar{h}_i = \frac{1}{10} \sum_{j=1}^{10} h_j \quad (6.1.4-1)$$

式中: h_j ——第 i 个试件第 j 个测点处的渗水高度(mm);

\bar{h}_i ——第 i 个试件的平均渗水高度(mm)。应以 10 个测点渗水高度的平均值作为该试件渗水高度的测定值。

2 一组试件的平均渗水高度应按下式进行计算。

$$\bar{h} = \frac{1}{6} \sum_{i=1}^6 \bar{h}_i \quad (6.1.4-2)$$

式中: \bar{h} ——一组 6 个试件的平均渗水高度(mm)。应以一组 6 个试件渗水高度的算术平均值作为该组试件渗水高度的测定值。

6.2 逐级加压法

6.2.1 本方法适用于通过逐级施加水压力来测定以抗渗等级来表示的混凝土的抗水渗透性能。

6.2.2 仪器设备应符合本标准第 6.1 节的规定。

6.2.3 试验步骤应符合下列规定：

1 首先应按本标准第 6.1.3 条的规定进行试件的密封和安装。

2 试验时，水压应从 0.1MPa 开始，以后应每隔 8h 增加 0.1MPa 水压，并应随时观察试件端面渗水情况。当 6 个试件中有 3 个试件表面出现渗水时，或加至规定压力(设计抗渗等级)在 8h 内 6 个试件中表面渗水试件少于 3 个时，可停止试验，并记下此时的水压力。在试验过程中，当发现水从试件周边渗出时，应按本标准第 6.1.3 条的规定重新进行密封。

6.2.4 混凝土的抗渗等级应以每组 6 个试件中有 4 个试件未出现渗水时的最大水压力乘以 10 来确定。混凝土的抗渗等级应按下式计算：

$$P = 10H - 1 \quad (6.2.4)$$

式中： P ——混凝土抗渗等级；

H ——6 个试件中有 3 个试件渗水时的水压力(MPa)。

7 抗氯离子渗透试验

7.1 快速氯离子迁移系数法(或称 RCM 法)

7.1.1 本方法适用于以测定氯离子在混凝土中非稳态迁移的迁移系数来确定混凝土抗氯离子渗透性能。

7.1.2 试验所用试剂、仪器设备、溶液和指示剂应符合下列规定:

1 试剂应符合下列规定:

- 1) 溶剂应采用蒸馏水或去离子水。
- 2) 氢氧化钠应为化学纯。
- 3) 氯化钠应为化学纯。
- 4) 硝酸银应为化学纯。
- 5) 氢氧化钙应为化学纯。

2 仪器设备应符合下列规定:

- 1) 切割试件的设备应采用水冷式金刚石锯或碳化硅锯。
- 2) 真空容器应至少能够容纳 3 个试件。
- 3) 真空泵应能保持容器内的气压处于(1~5)kPa。
- 4) RCM 试验装置(图 7.1.2)采用的有机硅橡胶套的内径和外径应分别为 100mm 和 115mm, 长度应为 150mm。夹具应采用不锈钢环箍, 其直径范围应为(105~115)mm、宽度应为 20mm。阴极试验槽可采用尺寸为 370mm×270mm×280mm 的塑料箱。阴极板应采用厚度为(0.5±0.1)mm、直径不小于 100mm 的不锈钢板。阳极板应采用厚度为 0.5mm、直径为(98±1)mm 的不锈钢网或带孔的不锈钢板。支架应由硬塑料板制成。处于试件和阴极板之间的支架头高度应为(15~20)mm。RCM 试验装置还应符合现

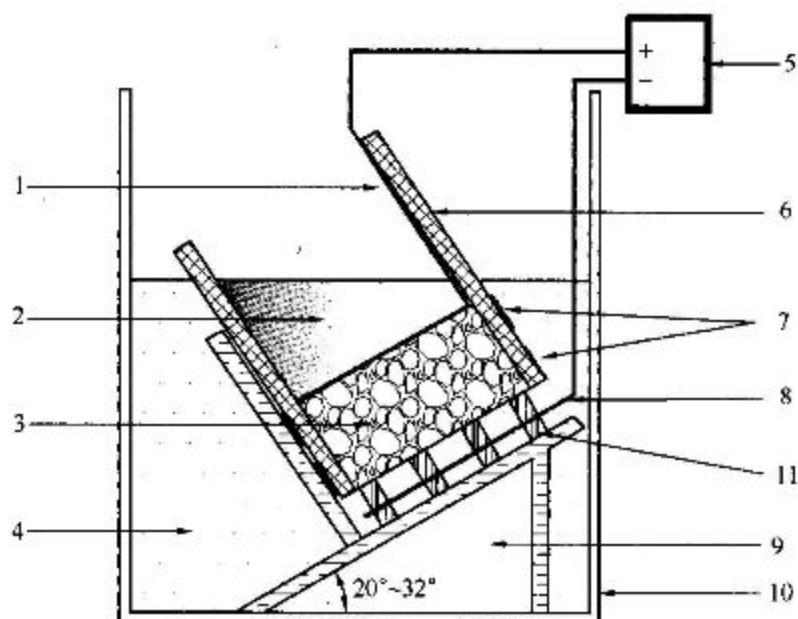


图 7.1.2 RCM 试验装置示意图

- 1—阳极板；2—阳极溶液；3—试件；4—阴极溶液；5—直流稳压电源；6—有机硅橡胶套；7—环箱；8—阴极板；9—支架；10—阴极试验槽；11—支撑头

行行业标准《混凝土氯离子扩散系数测定仪》JG/T 262 的有关规定。

- 5) 电源应能稳定提供(0~60)V 的可调直流电，精度应为 $\pm 0.1\text{V}$ ，电流应为(0~10)A。
- 6) 电表的精度应为 $\pm 0.1\text{mA}$ 。
- 7) 温度计或热电偶的精度应为 $\pm 0.2^\circ\text{C}$ 。
- 8) 喷雾器应适合喷洒硝酸银溶液。
- 9) 游标卡尺的精度应为 $\pm 0.1\text{mm}$ 。
- 10) 尺子的最小刻度应为 1mm。
- 11) 水砂纸的规格应为(200~600)号。
- 12) 细锉刀可为备用工具。
- 13) 扭矩扳手的扭矩范围应为(20~100)N·m，测量允许误差为 $\pm 5\%$ 。

- 14) 电吹风的功率应为(1000~2000)W。
- 15) 黄铜刷可为备用工具。
- 16) 真空表或压力计的精度应为 $\pm 665\text{Pa}$ (5mmHg柱), 量程应为(0~13300)Pa(0~100mmHg柱)。
- 17) 抽真空设备可由体积在1000mL以上的烧杯、真空干燥器、真空泵、分液装置、真空表等组合而成。

3 溶液和指示剂应符合下列规定:

- 1) 阴极溶液应为10%质量浓度的NaCl溶液, 阳极溶液应为0.3 mol/L摩尔浓度的NaOH溶液。溶液应至少提前24h配制, 并应密封保存在温度为(20~25) $^{\circ}\text{C}$ 的环境中。
- 2) 显色指示剂应为0.1 mol/L浓度的 AgNO_3 溶液。

7.1.3 RCM试验所处的试验室温度应控制在(20~25) $^{\circ}\text{C}$ 。

7.1.4 试件制作应符合下列规定:

1 RCM试验用试件应采用直径为(100 \pm 1)mm, 高度为(50 \pm 2)mm的圆柱体试件。

2 在试验室制作试件时, 宜使用 $\phi 100\text{mm} \times 100\text{mm}$ 或 $\phi 100\text{mm} \times 200\text{mm}$ 试模。骨料最大公称粒径不宜大于25mm。试件成型后应立即用塑料薄膜覆盖并移至标准养护室。试件应在(24 \pm 2)h内拆模, 然后应浸没于标准养护室的水池中。

3 试件的养护龄期宜为28d。也可根据设计要求选用56d或84d养护龄期。

4 应在抗氯离子渗透试验前7d加工成标准尺寸的试件。当使用 $\phi 100\text{mm} \times 100\text{mm}$ 试件时, 应从试件中部切取高度为(50 \pm 2)mm的圆柱体作为试验用试件, 并应将靠近浇筑面的试件端面作为暴露于氯离子溶液中的测试面。当使用 $\phi 100\text{mm} \times 200\text{mm}$ 试件时, 应先将试件从正中间切成相同尺寸的两部分($\phi 100\text{mm} \times 100\text{mm}$), 然后应从两部分中各切取一个高度为(50 \pm 2)mm的试件, 并应将第一次的切口面作为暴露于氯离子溶液中的测试面。

5 试件加工后应采用水砂纸和细锉刀打磨光滑。

6 加工好的试件应继续浸没于水中养护至试验龄期。

7.1.5 RCM 法试验应按下列步骤进行：

1 首先应将试件从养护池中取出来，并将试件表面的碎屑刷洗干净，擦干试件表面多余的水分。然后应采用游标卡尺测量试件的直径和高度，测量应精确到 0.1mm。应将试件在饱和面干状态下置于真空容器中进行真空处理。应在 5min 内将真空容器中的气压减少至(1~5)kPa，并应保持该真空度 3h，然后在真空泵仍然运转的情况下，将用蒸馏水配制的饱和氢氧化钙溶液注入容器，溶液高度应保证将试件浸没。在试件浸没 1h 后恢复常压，并应继续浸泡(18±2)h。

2 试件安装在 RCM 试验装置前应采用电吹风冷风档吹干，表面应干净，无油污、灰砂和水珠。

3 RCM 试验装置的试验槽在试验前应用室温凉开水冲洗干净。

4 试件和 RCM 试验装置(图 7.1.2)准备好以后，应将试件装入橡胶套内的底部，应在与试件齐高的橡胶套外侧安装两个不锈钢环箍(图 7.1.5)，每个箍高度应为 20mm，并应拧紧环箍上的螺栓至扭矩(30±2)N·m，使试件的圆柱侧面处于密封状态。

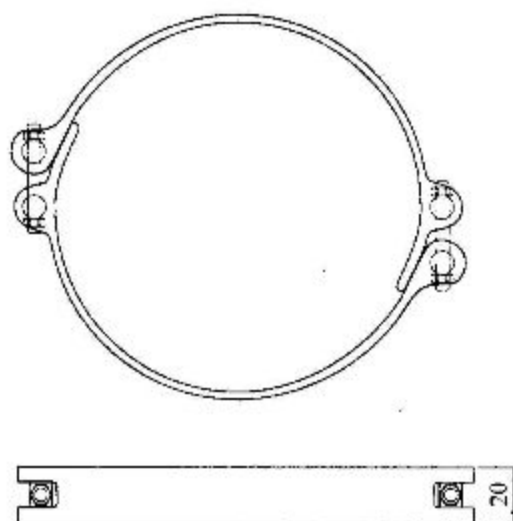


图 7.1.5 不锈钢环箍(mm)

当试件的圆柱曲面可能有造成液体渗漏的缺陷时，应以密封剂保持其密封性。

5 应将装有试件的橡胶套安装到试验槽中，并安装好阳极板。然后应在橡胶套中注入约 300mL 浓度为 0.3mol/L 的 NaOH 溶液，并应使阳极板和试件表面均浸没于溶液中。应在阴极试验槽中注入 12L 质量浓度为 10% 的 NaCl 溶液，并应使其液面与橡胶套中的 NaOH 溶液的液面齐平。

6 试件安装完成后，应将电源的阳极(又称正极)用导线连至橡胶筒中阳极板，并将阴极(又称负极)用导线连至试验槽中的阴极板。

7.1.6 电迁移试验应按下列步骤进行：

1 首先应打开电源，将电压调整到 (30 ± 0.2) V，并应记录通过每个试件的初始电流。

2 后续试验应施加的电压(表 7.1.6 第二列)应根据施加 30V 电压时测量得到的初始电流值所处的范围(表 7.1.6 第一列)决定。应根据实际施加的电压，记录新的初始电流。应按照新的初始电流值所处的范围(表 7.1.6 第三列)，确定试验应持续的时间(表 7.1.6 第四列)。

3 应按照温度计或者电热偶的显示读数记录每一个试件的阳极溶液的初始温度。

表 7.1.6 初始电流、电压与试验时间的关系

初始电流 I_{30V} (用 30V 电压)(mA)	施加的电压 U (调整后)(V)	可能的新初始电流 I_0 (mA)	试验持续时间 t (h)
$I_0 < 5$	60	$I_0 < 10$	96
$5 \leq I_0 < 10$	60	$10 \leq I_0 < 20$	48
$10 \leq I_0 < 15$	60	$20 \leq I_0 < 30$	24
$15 \leq I_0 < 20$	50	$25 \leq I_0 < 35$	24
$20 \leq I_0 < 30$	40	$25 \leq I_0 < 40$	24

续表 7.1.6

初始电流 I_{30V} (用 30V 电压)(mA)	施加的电压 U (调整后)(V)	可能的新初始电流 I_0 (mA)	试验持续时间 t (h)
$30 \leq I_0 < 40$	35	$35 \leq I_0 < 50$	24
$40 \leq I_0 < 60$	30	$40 \leq I_0 < 60$	24
$60 \leq I_0 < 90$	25	$50 \leq I_0 < 75$	24
$90 \leq I_0 < 120$	20	$60 \leq I_0 < 80$	24
$120 \leq I_0 < 180$	15	$60 \leq I_0 < 90$	24
$180 \leq I_0 < 360$	10	$60 \leq I_0 < 120$	24
$I_0 \geq 360$	10	$I_0 \geq 120$	6

4 试验结束时, 应测定阳极溶液的最终温度和最终电流。

5 试验结束后应及时排除试验溶液。应用黄铜刷清除试验槽的结垢或沉淀物, 并应用饮用水和洗涤剂将试验槽和橡胶套冲洗干净, 然后用电吹风的冷风档吹干。

7.1.7 氯离子渗透深度测定应按下列步骤进行:

1 试验结束后, 应及时断开电源。

2 断开电源后, 应将试件从橡胶套中取出, 并应立即用自来水将试件表面冲洗干净, 然后应擦去试件表面多余水分。

3 试件表面冲洗干净后, 应在压力试验机上沿轴向劈成两个半圆柱体, 并应在劈开的试件断面立即喷涂浓度为 0.1 mol/L 的 AgNO_3 溶液显色指示剂。

4 指示剂喷洒约 15min 后, 应沿试件直径断面将其分成 10 等份, 并应用防水笔描出渗透轮廓线。

5 然后应根据观察到的明显的颜色变化, 测量显色分界线(图 7.1.7)离试件底面的距离, 精确至 0.1mm。

6 当某一测点被骨料阻挡, 可将此测点位置移动到最近未被骨料阻挡的位置进行测量, 当某测点数据不能得到, 只要总测点数多于 5 个, 可忽略此测点。

7 当某测点位置有一个明显的缺陷, 使该点测量值远大于

各测点的平均值，可忽略此测点数据，但应将这种情况在试验记录和报告中注明。

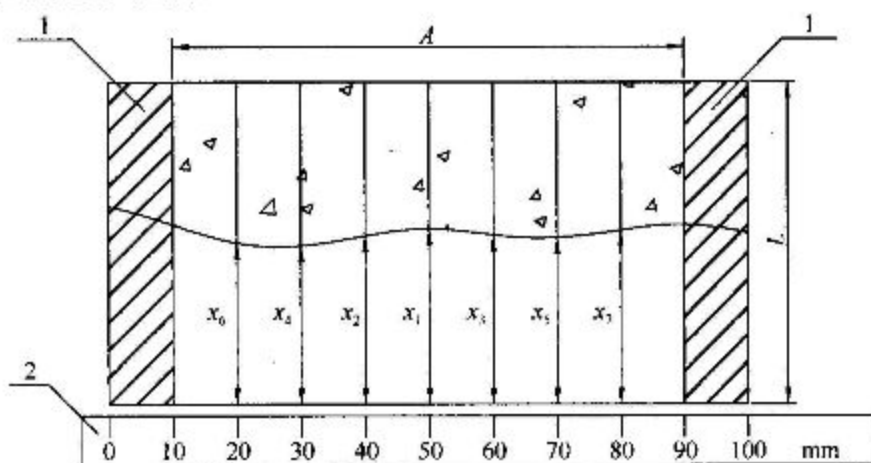


图 7.1.7 显色分界线位置编号

1—试件边缘部分；2 尺子；A—测量范围；L—试件高度

7.1.8 试验结果计算及处理应符合下列规定：

1 混凝土的非稳态氯离子迁移系数应按下式进行计算：

$$D_{RCM} = \frac{0.0239 \times (273 + T)L}{(U - 2)t} \left(X_d - 0.0238 \sqrt{\frac{(273 + T)LX_d}{U - 2}} \right) \quad (7.1.8)$$

式中： D_{RCM} ——混凝土的非稳态氯离子迁移系数，精确到 $0.1 \times 10^{-12} \text{m}^2/\text{s}$ ；

U ——所用电压的绝对值(V)；

T ——阳极溶液的初始温度和结束温度的平均值($^{\circ}\text{C}$)；

L ——试件厚度(mm)，精确到 0.1mm；

X_d ——氯离子渗透深度的平均值(mm)，精确到 0.1mm；

t ——试验持续时间(h)。

2 每组应以 3 个试样的氯离子迁移系数的算术平均值作为该组试件的氯离子迁移系数测定值。当最大值或最小值与中间值之差超过中间值的 15% 时，应剔除此值，再取其余两值的平均

值作为测定值；当最大值和最小值均超过中间值的 15% 时，应取中间值作为测定值。

7.2 电通量法

7.2.1 本方法适用于测定以通过混凝土试件的电通量为指标来确定混凝土抗氯离子渗透性能。本方法不适用于掺有亚硝酸盐和钢纤维等良导电材料的混凝土抗氯离子渗透试验。

7.2.2 采用的试验装置、试剂和用具应符合下列规定：

1 电通量试验装置应符合图 7.2.2-1 的要求，并应满足现行行业标准《混凝土氯离子电通量测定仪》JG/T 261 的有关规定。

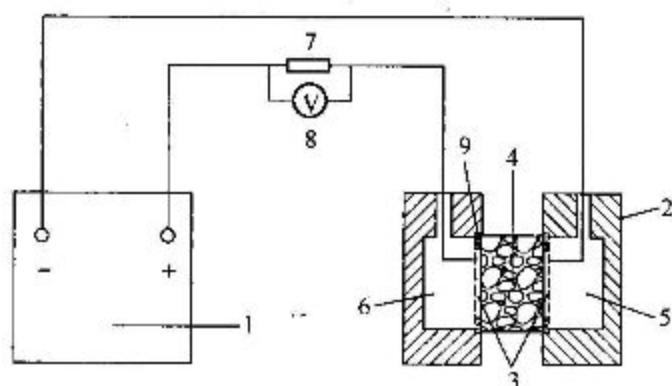


图 7.2.2-1 电通量试验装置示意图

- 1—直流稳压电源；2—试验槽；3—铜电极；
4—混凝土试件；5—3.0% NaCl 溶液；6—0.3mol/L NaOH 溶液；7—标准电阻；8—直流数字式电压表；
9—试件垫圈(硫化橡胶垫或硅橡胶垫)

2 仪器设备和化学试剂应符合下列要求：

- 1) 直流稳压电源的电压范围应为(0~80)V，电流范围应为(0~10)A。并应能稳定输出 60V 直流电压，精度应为 $\pm 0.1V$ 。
- 2) 耐热塑料或耐热有机玻璃试验槽(图 7.2.2-2)的边长应为 150mm，总厚度不应小于 51mm。试验槽中心

的两个槽的直径应分别为 89mm 和 112mm。两个槽的深度应分别为 41mm 和 6.4mm。在试验槽的一边应开有直径为 10mm 的注液孔。

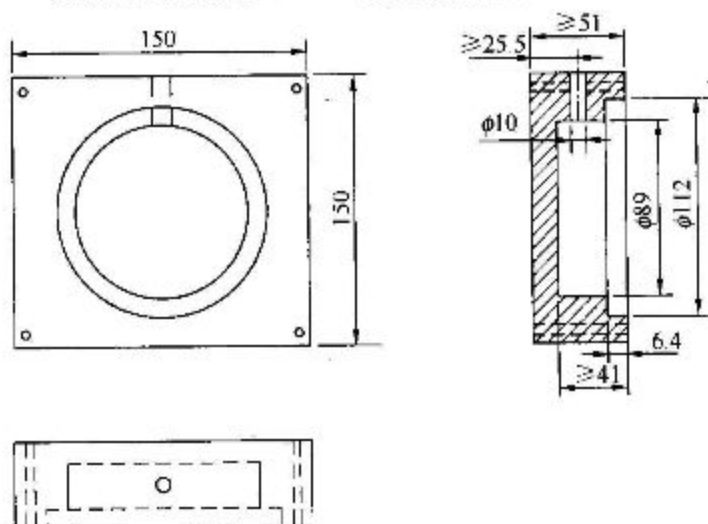


图 7.2.2-2 试验槽示意图(mm)

- 3) 紫铜垫板宽度应为 (12 ± 2) mm, 厚度应为 (0.50 ± 0.05) mm。铜网孔径应为 0.95mm (64 孔/ cm^2) 或者 20 目。
- 4) 标准电阻精度应为 $\pm 0.1\%$; 直流数字电流表量程应为 $(0 \sim 20)$ A, 精度应为 $\pm 0.1\%$ 。
- 5) 真空泵和真空表应符合本标准第 7.1.2 条的要求。
- 6) 真空容器的内径不应小于 250mm, 并应能至少容纳 3 个试件。
- 7) 阴极溶液应用化学纯试剂配制的质量浓度为 3.0% 的 NaCl 溶液。
- 8) 阳极溶液应用化学纯试剂配制的摩尔浓度为 0.3mol/L 的 NaOH 溶液。
- 9) 密封材料应采用硅胶或树脂等密封材料。
- 10) 硫化橡胶垫或硅橡胶垫的外径应为 100mm、内径应为 75mm、厚度应为 6mm。

- 11) 切割试件的设备应采用水冷式金刚锯或碳化硅锯。
- 12) 抽真空设备可由烧杯(体积在 1000mL 以上)、真空干燥器、真空泵、分液装置、真空表等组合而成。
- 13) 温度计的量程应为(0~120)℃, 精度应为±0.1℃。
- 14) 电吹风的功率应为(1000~2000)W。

7.2.3 电通量试验应按下列步骤进行:

1 电通量试验应采用直径(100±1)mm, 高度(50±2)mm 的圆柱体试件。试件的制作、养护应符合本标准第 7.1.3 条的规定。当试件表面有涂料等附加材料时, 应预先去除, 且试样内不得含有钢筋等良导电材料。在试件移送试验室前, 应避免冻伤或其他物理伤害。

2 电通量试验宜在试件养护到 28d 龄期进行。对于掺有大掺量矿物掺合料的混凝土, 可在 56d 龄期进行试验。应先将养护到规定龄期的试件暴露于空气中至表面干燥, 并应以硅胶或树脂密封材料涂刷试件圆柱侧面, 还应填补涂层中的孔洞。

3 电通量试验前应将试件进行真空饱水。应先将试件放入真空容器中, 然后启动真空泵, 并应在 5min 内将真空容器中的绝对压强减少至(1~5)kPa, 应保持该真空度 3h, 然后在真空泵仍然运转的情况下, 注入足够的蒸馏水或者去离子水, 直至淹没试件, 应在试件浸没 1h 后恢复常压, 并继续浸泡(18±2)h。

4 在真空饱水结束后, 应从水中取出试件, 并抹掉多余水分, 且应保持试件所处环境的相对湿度在 95%以上。应将试件安装于试验槽内, 并应采用螺杆将两试验槽和端面装有硫化橡胶垫的试件夹紧。试件安装好以后, 应采用蒸馏水或者其他有效方式检查试件和试验槽之间的密封性能。

5 检查试件和试件槽之间的密封性后, 应将质量浓度为 3.0%的 NaCl 溶液和摩尔浓度为 0.3mol/L 的 NaOH 溶液分别注入试件两侧的试验槽中, 注入 NaCl 溶液的试验槽内的铜网应连接电源负极, 注入 NaOH 溶液的试验槽中的铜网应连接电源正极。

6 在正确连接电源线后，应在保持试验槽中充满溶液的情况下接通电源，并应对上述两铜网施加 (60 ± 0.1) V 直流恒电压，且应记录电流初始读数 I_0 。开始时应每隔 5min 记录一次电流值，当电流值变化不大时，可每隔 10min 记录一次电流值；当电流变化很小时，应每隔 30min 记录一次电流值，直至通电 6h。

7 当采用自动采集数据的测试装置时，记录电流的时间间隔可设定为 $(5 \sim 10)$ min。电流测量值应精确至 ± 0.5 mA。试验过程中宜同时监测试验槽中溶液的温度。

8 试验结束后，应及时排出试验溶液，并应用凉开水和洗涤剂冲洗试验槽 60s 以上，然后用蒸馏水洗净并用电吹风冷风档吹干。

9 试验应在 $(20 \sim 25)^\circ\text{C}$ 的室内进行。

7.2.4 试验结果计算及处理应符合下列规定：

1 试验过程中或试验结束后，应绘制电流与时间的关系图。应通过将各点数据以光滑曲线连接起来，对曲线作面积积分，或按梯形法进行面积积分，得到试验 6h 通过的电通量(C)。

2 每个试件的总电通量可采用下列简化公式计算：

$$Q = 900(I_0 + 2I_{30} + 2I_{60} + \dots + 2I_t \dots + 2I_{300} + 2I_{330} + I_{360}) \quad (7.2.4-1)$$

式中： Q ——通过试件的总电通量(C)；

I_0 ——初始电流(A)，精确到 0.001A；

I_t ——在时间 t (min) 的电流(A)，精确到 0.001A。

3 计算得到的通过试件的总电通量应换算成直径为 95mm 试件的电通量值。应通过将计算的总电通量乘以一个直径为 95mm 的试件和实际试件横截面积的比值来换算，换算可按下式进行：

$$Q_s = Q_x \times (95/x)^2 \quad (7.2.4-2)$$

式中： Q_s ——通过直径为 95mm 的试件的电通量(C)；

Q_x ——通过直径为 x (mm) 的试件的电通量(C)；

x ——试件的实际直径(mm)。

4 每组应取 3 个试件电通量的算术平均值作为该组试件的电通量测定值。当某一个电通量值与中值的差值超过中值的 15% 时, 应取其余两个试件的电通量的算术平均值作为该组试件的试验结果测定值。当有两个测值与中值的差值都超过中值的 15% 时, 应取中值作为该组试件的电通量试验结果测定值。

8 收缩试验

8.1 非接触法

8.1.1 本方法主要适用于测定早龄期混凝土的自由收缩变形，也可用于无约束状态下混凝土自收缩变形的测定。

8.1.2 本方法应采用尺寸为 $100\text{mm} \times 100\text{mm} \times 515\text{mm}$ 的棱柱体试件。每组应为 3 个试件。

8.1.3 试验设备应符合下列规定：

1 非接触法混凝土收缩变形测定仪(图 8.1.3)应设计成整机一体化装置，并应具备自动采集和处理数据、能设定采样时间间隔等功能。整个测试装置(含试件、传感器等)应固定于具有避振功能的固定式实验台面上。

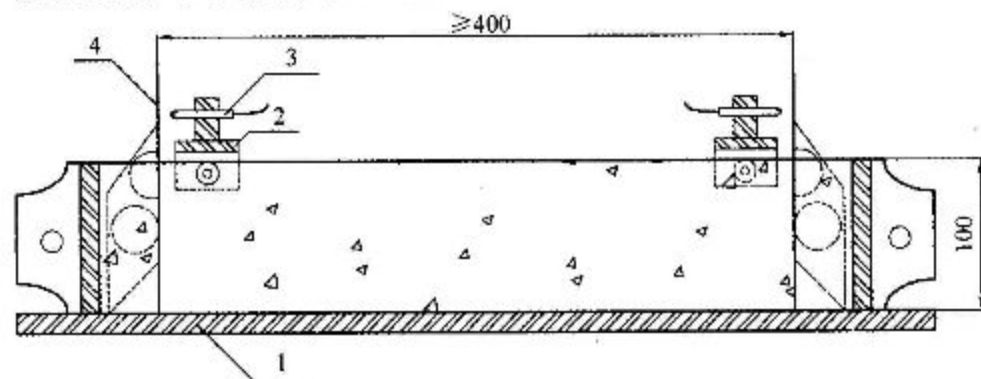


图 8.1.3 非接触法混凝土收缩变形测定仪原理示意图(mm)

1—试模；2—固定架；3—传感器探头；4—反射靶

2 应有可靠方式将反射靶固定于试模上，使反射靶在试件成型浇筑振动过程中不会移位偏斜，且在成型完成后应能保证反射靶与试模之间的摩擦力尽可能小。试模应采用具有足够刚度的钢模，且本身的收缩变形应小。试模的长度应能保证混凝土试件的测量标距不小于 400mm。

3 传感器的测试量程不应小于试件测量标距长度的 0.5% 或量程不应小于 1mm, 测试精度不应低于 0.002mm。且应采用可靠方式将传感器测头固定, 并应能使测头在测量整个过程中与试模相对位置保持固定不变。试验过程中应能保证反射靶能够随着混凝土收缩而同步移动。

8.1.4 非接触法收缩试验步骤应符合以下规定:

1 试验应在温度为 $(20 \pm 2)^\circ\text{C}$ 、相对湿度为 $(60 \pm 5)\%$ 的恒温恒湿条件下进行。非接触法收缩试验应带模进行测试。

2 试模准备后, 应在试模内涂刷润滑油, 然后应在试模内铺设两层塑料薄膜或者放置一片聚四氟乙烯(PTFE)片, 且应在薄膜或者聚四氟乙烯片与试模接触的面上均匀涂抹一层润滑油。应将反射靶固定在试模两端。

3 将混凝土拌合物浇筑入试模后, 应振动成型并抹平, 然后应立即带模移入恒温恒湿室。成型试件的同时, 应测定混凝土的初凝时间。混凝土初凝试验和早龄期收缩试验的环境应相同。当混凝土初凝时, 应开始测读试件左右两侧的初始读数, 此后应至少每隔 1h 或按设定的时间间隔测定试件两侧的变形读数。

4 在整个测试过程中, 试件在变形测定仪上放置的位置、方向均应始终保持固定不变。

5 需要测定混凝土自收缩值的试件, 应在浇筑振捣后立即采用塑料薄膜作密封处理。

8.1.5 非接触法收缩试验结果的计算和处理应符合下列规定:

1 混凝土收缩率应按照下式计算:

$$\epsilon_{st} = \frac{(L_{10} - L_{1t}) + (L_{20} - L_{2t})}{L_0} \quad (8.1.5)$$

式中: ϵ_{st} ——测试期为 t (h) 的混凝土收缩率, t 从初始读数时算起;

L_{10} ——左侧非接触法位移传感器初始读数(mm);

L_{1t} ——左侧非接触法位移传感器测试期为 t (h) 的读数 (mm);

L_{20} ——右侧非接触法位移传感器初始读数 (mm);

L_{2t} ——右侧非接触法位移传感器测试期为 t (h) 的读数 (mm);

L_0 ——试件测量标距 (mm), 等于试件长度减去试件中两个反射靶沿试件长度方向埋入试件中的长度之和。

2 每组应取 3 个试件测试结果的算术平均值作为该组混凝土试件的早龄期收缩测定值, 计算应精确到 1.0×10^{-6} 。作为相对比较的混凝土早龄期收缩值应以 3d 龄期测试得到的混凝土收缩值为准。

8.2 接 触 法

8.2.1 本方法适用于测定在无约束和规定的温湿度条件下硬化混凝土试件的收缩变形性能。

8.2.2 试件和测头应符合下列规定:

1 本方法应采用尺寸为 $100\text{mm} \times 100\text{mm} \times 515\text{mm}$ 的棱柱体试件。每组应为 3 个试件。

2 采用卧式混凝土收缩仪时, 试件两端应预埋测头或留有埋设测头的凹槽。卧式收缩试验用测头 (图 8.2.2-1) 应由不锈钢或其他不锈的材料制成。

3 采用立式混凝土收缩仪时, 试件一端中心应预埋测头 (图 8.2.2-2)。立式收缩试验用测头的另外一端宜采用 $M20\text{mm} \times 35\text{mm}$ 的螺栓 (螺纹通长), 并应与立式混凝土收缩仪底座固定。螺栓和测头都应预埋进去。

4 采用接触法引伸仪时, 所用试件的长度应至少比仪器的测量标距长出一个截面边长。测头应粘贴在试件两侧面的轴线上。

5 使用混凝土收缩仪时, 制作试件的试模应具有能固定测头或预留凹槽的端板。使用接触法引伸仪时, 可用一般棱柱体试

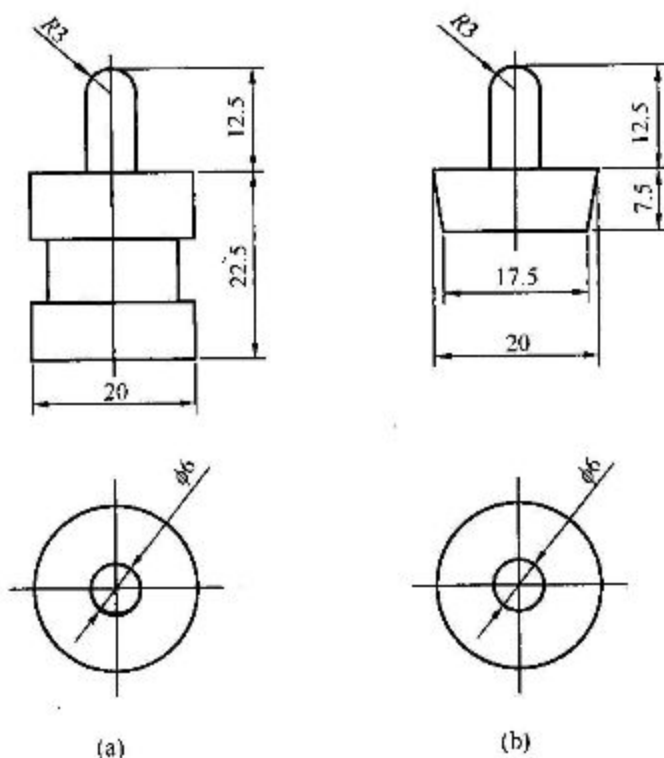


图 8.2.2-1 卧式收缩试验用测头(mm)

(a)预埋测头；(b)后埋测头

模制作试件。

6 收缩试件成型时不得使用机油等憎水性脱模剂。试件成型后应带模养护(1~2)d, 并保证拆模时不损伤试件。对于事先没有埋设测头的试件, 拆模后应立即粘贴或埋设测头。试件拆模后, 应立即送至温度为 $(20 \pm 2)^\circ\text{C}$ 、相对湿度为95%以上的标准养护室养护。

8.2.3 试验设备应符合下列规定:

1 测量混凝土收缩变形的装置应具有硬钢或石英玻璃制作的标准杆, 并应在测量前及测量过程中及时校核仪表的读数。

2 收缩测量装置可采用下列形式之一:

- 1) 卧式混凝土收缩仪的测量标距应为540mm, 并应装有精度为 $\pm 0.001\text{mm}$ 的千分表或测微器。
- 2) 立式混凝土收缩仪的测量标距和测微器同卧式混凝土

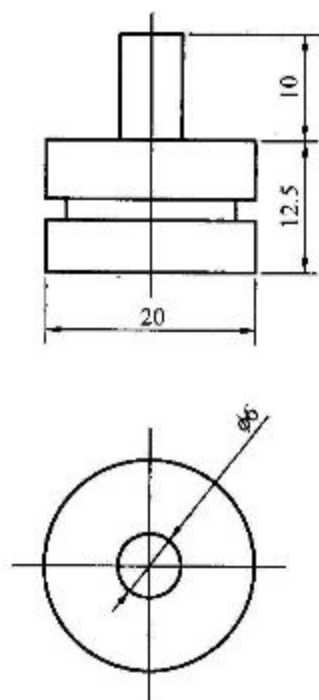


图 8.2.2-2 立式收缩试验用测头(mm)

土收缩仪。

- 3) 其他形式的变形测量仪表的测量标距不应小于 100mm 及骨料最大粒径的 3 倍。并至少能达到 $\pm 0.001\text{mm}$ 的测量精度。

8.2.4 混凝土收缩试验步骤应按下列要求进行：

1 收缩试验应在恒温恒湿环境中进行，室温应保持在 $(20 \pm 2)^\circ\text{C}$ ，相对湿度应保持在 $(60 \pm 5)\%$ 。试件应放置在不吸水的搁架上，底面应架空，每个试件之间的间隙应大于 30mm。

2 测定代表某一混凝土收缩性能的特征值时，试件应在 3d 龄期时(从混凝土搅拌加水时算起)从标准养护室取出，并应立即移入恒温恒湿室测定其初始长度，此后应至少按下列规定的时间间隔测量其变形读数：1d、3d、7d、14d、28d、45d、60d、90d、120d、150d、180d、360d(从移入恒温恒湿室内计时)。

3 测定混凝土在某一具体条件下的相对收缩值时(包括在徐变试验时的混凝土收缩变形测定)应按要求的条件进行试验。对

非标准养护试件，当需要移入恒温恒湿室进行试验时，应先在室内预置 4h，再测其初始值。测量时应记下试件的初始干湿状态。

4 收缩测量前应先用标准杆校正仪表的零点，并应在测定过程中至少再复核 1~2 次，其中一次应在全部试件测读完后进行。当复核时发现零点与原值的偏差超过 $\pm 0.001\text{mm}$ 时，应调零后重新测量。

5 试件每次在卧式收缩仪上放置的位置和方向均应保持一致。试件上应标明相应的方向记号。试件在放置及取出时应轻稳仔细，不得碰撞表架及表杆。当发生碰撞时，应取下试件，并应重新以标准杆复核零点。

6 采用立式混凝土收缩仪时，整套测试装置应放在不易受外部振动影响的地方。读数时宜轻敲仪表或者上下轻轻滑动测头。安装立式混凝土收缩仪的测试台应有减振装置。

7 用接触法引伸仪测量时，应使每次测量时试件与仪表保持相对固定的位置和方向。每次读数应重复 3 次。

8.2.5 混凝土收缩试验结果计算和处理应符合以下规定：

1 混凝土收缩率应按下列式计算：

$$\epsilon_{st} = \frac{L_0 - L_t}{L_b} \quad (8.2.5)$$

式中： ϵ_{st} ——试验期为 $t(\text{d})$ 的混凝土收缩率， t 从测定初始长度时算起；

L_b ——试件的测量标距，用混凝土收缩仪测量时应等于两测头内侧的距离，即等于混凝土试件长度（不计测头凸出部分）减去两个测头埋入深度之和（mm）。采用接触法引伸仪时，即为仪器的测量标距；

L_0 ——试件长度的初始读数（mm）；

L_t ——试件在试验期为 $t(\text{d})$ 时测得的长度读数（mm）。

2 每组应取 3 个试件收缩率的算术平均值作为该组混凝土试件的收缩率测定值，计算精确至 1.0×10^{-6} 。

3 作为相互比较的混凝土收缩率值应为不密封试件于 180d 所测得的收缩率值。可将不密封试件于 360d 所测得的收缩率值作为该混凝土的终极收缩率值。

9 早期抗裂试验

9.0.1 本方法适用于测试混凝土试件在约束条件下的早期抗裂性能。

9.0.2 试验装置及试件尺寸应符合下列规定：

1 本方法应采用尺寸为 $800\text{mm} \times 600\text{mm} \times 100\text{mm}$ 的平面薄板型试件，每组应至少 2 个试件。混凝土骨料最大公称粒径不应超过 31.5mm 。

2 混凝土早期抗裂试验装置(图 9.0.2)应采用钢制模具，

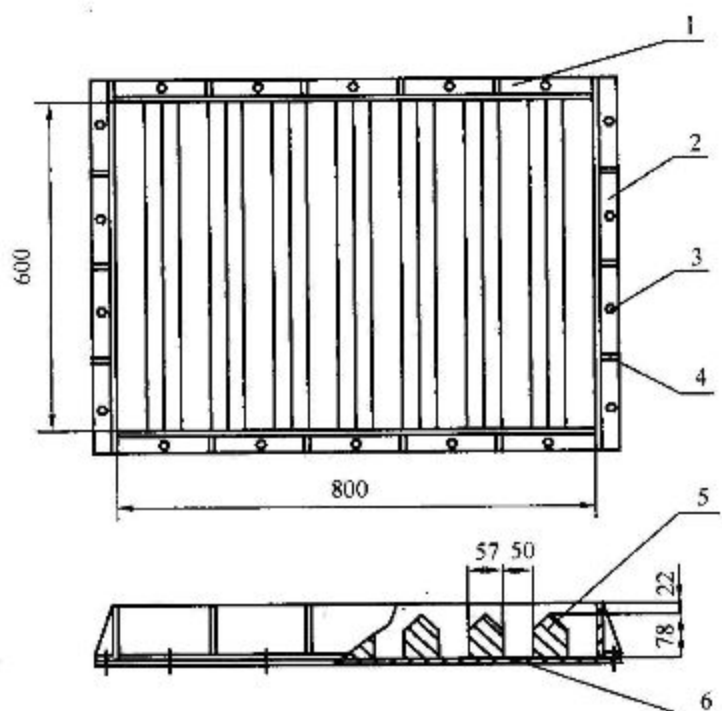


图 9.0.2 混凝土早期抗裂试验装置示意图(mm)

1—长侧板；2—短侧板；3—螺栓；4—加强肋；

5—裂缝诱导器；6—底板

模具的四边(包括长侧板和短侧板)宜采用槽钢或者角钢焊接而成,侧板厚度不应小于5mm,模具四边与底板宜通过螺栓固定在一起。模具内应设有7根裂缝诱导器,裂缝诱导器可分别用50mm×50mm、40mm×40mm角钢与5mm×50mm钢板焊接组成,并应平行于模具短边。底板应采用不小于5mm厚的钢板,并应在底板表面铺设聚乙烯薄膜或者聚四氟乙烯片做隔离层。模具应作为测试装置的一个部分,测试时应与试件连在一起。

3 风扇的风速应可调,并且应能够保证试件表面中心处的风速不小于5m/s。

4 温度计精度不应低于±0.5℃。相对湿度计精度不应低于±1%。风速计精度不应低于±0.5m/s。

5 刻度放大镜的放大倍数不应小于40倍,分度值不应大于0.01mm。

6 照明装置可采用手电筒或者其他简易照明装置。

7 钢直尺的最小刻度应为1mm。

9.0.3 试验应按下列步骤进行:

1 试验宜在温度为(20±2)℃,相对湿度为(60±5)%的恒温恒湿室中进行。

2 将混凝土浇筑至模具内以后,应立即将混凝土摊平,且表面应比模具边框略高。可使用平板表面式振捣器或者采用振捣棒插捣,应控制好振捣时间,并应防止过振和欠振。

3 在振捣后,应用抹子整平表面,并应使骨料不外露,且应使表面平实。

4 应在试件成型30min后,立即调节风扇位置和风速,使试件表面中心正上方100mm处风速为(5±0.5)m/s,并应使风向平行于试件表面和裂缝诱导器。

5 试验时间应从混凝土搅拌加水开始计算,应在(24±0.5)h测读裂缝。裂缝长度应用钢直尺测量,并应取裂缝两端直线距离为裂缝长度。当一个刀口上有两条裂缝时,可将两条裂缝的长度相加,折算成一条裂缝。

6 裂缝宽度应采用放大倍数至少 40 倍的读数显微镜进行测量，并应测量每条裂缝的最大宽度。

7 平均开裂面积、单位面积的裂缝数目和单位面积上的总开裂面积应根据混凝土浇筑 24h 测量得到裂缝数据来计算。

9.0.4 试验结果计算及其确定应符合下列规定：

1 每条裂缝的平均开裂面积应按下列式计算：

$$a = \frac{1}{2N} \sum_{i=1}^N (W_i \times L_i) \quad (9.0.4-1)$$

2 单位面积的裂缝数目应按下列式计算：

$$b = \frac{N}{A} \quad (9.0.4-2)$$

3 单位面积上的总开裂面积应按下列式计算：

$$c = a \cdot b \quad (9.0.4-3)$$

式中： W_i ——第 i 条裂缝的最大宽度 (mm)，精确到 0.01mm；

L_i ——第 i 条裂缝的长度 (mm)，精确到 1mm；

N ——总裂缝数目 (条)；

A ——平板的面积 (m^2)，精确到小数点后两位；

a ——每条裂缝的平均开裂面积 ($\text{mm}^2/\text{条}$)，精确到 $1\text{mm}^2/\text{条}$ ；

b ——单位面积的裂缝数目 (条/ m^2)，精确到 0.1 条/ m^2 ；

c ——单位面积上的总开裂面积 (mm^2/m^2)，精确到 $1\text{mm}^2/\text{m}^2$ 。

4 每组应分别以 2 个或多个试件的平均开裂面积 (单位面积上的裂缝数目或单位面积上的总开裂面积) 的算术平均值作为该组试件平均开裂面积 (单位面积上的裂缝数目或单位面积上的总开裂面积) 的测定值。

10 受压徐变试验

10.0.1 本方法适用于测定混凝土试件在长期恒定轴向压力作用下的变形性能。

10.0.2 试验仪器设备应符合下列规定：

1 徐变仪应符合下列规定：

- 1) 徐变仪应在要求时间范围内(至少1年)把所要求的压缩荷载加到试件上并应能保持该荷载不变。
- 2) 常用徐变仪可选用弹簧式或液压式,其工作荷载范围应为(180~500)kN。
- 3) 弹簧式压缩徐变仪(图 10.0.2)应包括上下压板、球

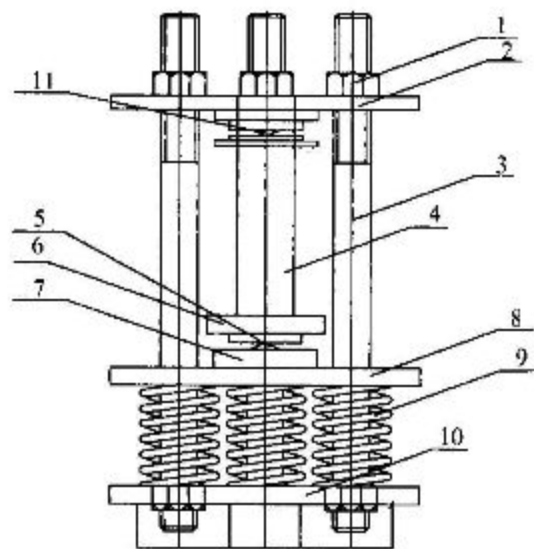


图 10.0.2 弹簧式压缩徐变仪示意图

- 1—螺母；2—上压板；3—丝杆；4—试件；
5—球铰；6—垫板；7—定心；8—下压板；
9—弹簧；10—底盘；11—球铰

座或球铰及其配套垫板、弹簧持荷装置以及2~3根承力丝杆。压板与垫板应具有足够的刚度。压板的受压面的平整度偏差不应大于0.1mm/100mm，并应能保证对试件均匀加荷。弹簧及丝杆的尺寸应按徐变仪所要求的试验吨位而定。在试验荷载下，丝杆的拉应力不应大于材料屈服点的30%，弹簧的工作压力不应超过允许极限荷载的80%，且工作时弹簧的压缩变形不得小于20mm。

- 4) 当使用液压式持荷部件时，可通过一套中央液压调节单元同时加荷几个徐变架，该单元应由储液器、调节器、显示仪表和一个高压源(如高压氮气瓶或高压泵)等组成。
- 5) 有条件时可采用几个试件串叠受荷，上下压板之间的总距离不得超过1600mm。

2 加荷装置应符合下列规定：

- 1) 加荷架应由接长杆及顶板组成。加荷时加荷架应与徐变仪丝杆顶部相连。
- 2) 油压千斤顶可采用一般的起重千斤顶，其吨位应大于所要求的试验荷载。
- 3) 测力装置可采用钢环测力计、荷载传感器或其他形式的压力测定装置。其测量精度应达到所加荷载的 $\pm 2\%$ ，试件破坏荷载不应小于测力装置全量程的20%且不应大于测力装置全量程的80%。

3 变形量测装置应符合下列规定：

- 1) 变形量测装置可采用外装式、内埋式或便携式，其测量的应变值精度不应低于0.001mm/m。
- 2) 采用外装式变形量测装置时，应至少测量不少于两个均匀地布置在试件周边的基线的应变。测点应精确地布置在试件的纵向表面的纵轴上，且应与试件端头等距，与相邻试件端头的距离不应小于一个截

面边长。

- 3) 采用差动式应变计或钢弦式应变计等内埋式变形测量装置时,应在试件成型时可靠地固定该装置,应使其量测基线位于试件中部并应与试件纵轴重合。
- 4) 采用接触法引伸仪等便携式变形量测装置时,测头应牢固附置在试件上。
- 5) 量测标距应大于混凝土骨料最大粒径的3倍,且不少于100mm。

10.0.3 试件应符合下列规定:

1 试件的形状与尺寸应符合下列规定:

- 1) 徐变试验应采用棱柱体试件。试件的尺寸应根据混凝土中骨料的粒径按表10.0.3选用,长度应为截面边长尺寸的3~4倍。
- 2) 当试件叠放时,应在每叠试件端头的试件和压板之间加装一个未安装应变量测仪表的辅助性混凝土垫块,其截面边长尺寸应与被测试件的相同,且长度应至少等于其截面尺寸的一半。

表 10.0.3 徐变试验试件尺寸选用表

骨料最大公称粒径(mm)	试件最小边长(mm)	试件长度(mm)
31.5	100	400
40	150	≥450

2 试件数量应符合下列规定:

- 1) 制作徐变试件时,应同时制作相应的棱柱体抗压试件及收缩试件。
- 2) 收缩试件应与徐变试件相同,并应装有与徐变试件相同的变形测量装置。
- 3) 每组抗压、收缩和徐变试件的数量宜各为3个,其中每个加荷龄期的每组徐变试件应至少为2个。

3 试件制备应符合下列规定:

- 1) 当要叠放试件时，宜磨平其端头。
 - 2) 徐变试件的受压面与相邻的纵向表面之间的角度与直角的偏差不应超过 $1\text{mm}/100\text{mm}$ 。
 - 3) 采用外装式应变测量装置时，徐变试件两侧面应有安装测量装置的测头，测头宜采用埋入式，试模的侧壁应具有能在成型时使测头定位的装置。在对粘结的工艺及材料确有把握时，可采用胶粘。
- 4 试件的养护与存放方式应符合下列规定：
- 1) 抗压试件及收缩试件应随徐变试件一并同条件养护。
 - 2) 对于标准环境中的徐变，试件应在成型后不少于 24h 且不多于 48h 时拆模，且在拆模之前，应覆盖试件表面。随后应立即将试件送入标准养护室养护到 7d 龄期(自混凝土搅拌加水开始计时)，其中 3d 加载的徐变试验应养护 3d。养护期间试件不应浸泡于水中。试件养护完成后应移入温度为 $(20 \pm 2)^\circ\text{C}$ 、相对湿度为 $(60 \pm 5)\%$ 的恒温恒湿室进行徐变试验，直至试验完成。
 - 3) 对于适用于大体积混凝土内部情况的绝湿徐变，试件在制作或脱模后应密封在保湿外套中(包括橡皮套、金属套筒等)，且在整个试件存放和测试期间也应保持密封。
 - 4) 对于需要考虑温度对混凝土弹性和非弹性性质的影响等特定温度下的徐变，应控制好试件存放的试验环境温度，应使其符合希望的温度历史。
 - 5) 对于需确定在具体使用条件下的混凝土徐变值等其他存放条件，应根据具体情况确定试件的养护及试验制度。

10.0.4 徐变试验应符合下列规定：

- 1 对比或检验混凝土的徐变性能时，试件应在 28d 龄期时加荷。当研究某一混凝土的徐变特性时，应至少制备 5 组徐变试

件并应分别在龄期为 3d、7d、14d、28d 和 90d 时加荷。

2 徐变试验应按下列步骤进行：

- 1) 测头或测点应在试验前 1d 粘好，仪表安装好后应仔细检查，不得有任何松动或异常现象。加荷装置、测力计等也应予以检查。
- 2) 在即将加荷徐变试件前，应测试同条件养护试件的棱柱体抗压强度。
- 3) 测头和仪表准备好以后，应将徐变试件放在徐变仪的下压板后，应使试件、加荷装置、测力计及徐变仪的轴线重合。并应再次检查变形测量仪表的调零情况，且应记下初始读数。当采用未密封的徐变试件时，应在将其放在徐变仪上的同时，覆盖参比用收缩试件的端部。
- 4) 试件放好后，应及时开始加荷。当无特殊要求时，应取徐变应力为所测得的棱柱体抗压强度的 40%。当采用外装仪表或者接触法引伸仪时，应用千斤顶先加压至徐变应力的 20% 进行对中。两侧的变形相差应小于其平均值的 10%，当超出此值，应松开千斤顶卸荷，进行重新调整后，应再加荷到徐变应力的 20%，并再次检查对中的情况。对中完毕后，应立即继续加荷直到徐变应力，应及时读出两边的变形值，并将此时两边变形的平均值作为在徐变荷载下的初始变形值。从对中完毕到测初始变形值之间的加荷及测量时间不得超过 1min。随后应拧紧承力丝杆上端的螺母，并应松开千斤顶卸荷，且应观察两边变形值的变化情况。此时，试件两侧的读数相差不应超过平均值的 10%，否则应予以调整，调整应在试件持荷的情况下进行，调整过程中所产生的变形增值应计入徐变变形之中。然后应再加荷到徐变应力，并应检查两侧变形读数，其总和与加荷前

读数相比，误差不应超过 2%。否则应予以补足。

- 5) 应在加荷后的 1d、3d、7d、14d、28d、45d、60d、90d、120d、150d、180d、270d 和 360d 测读试件的变形值。
- 6) 在测读徐变试件的变形读数的同时，应测量同条件放置参比用收缩试件的收缩值。
- 7) 试件加荷后应定期检查荷载的保持情况，应在加荷后 7d、28d、60d、90d 各校核一次，如荷载变化大于 2%，应予以补足。在使用弹簧式加载架时，可通过施加正确的荷载并拧紧丝杆上的螺母，来进行调整。

10.0.5 试验结果计算及其处理应符合下列规定：

1 徐变应变应按下列式计算：

$$\epsilon_{ct} = \frac{\Delta L_t - \Delta L_0}{L_b} - \epsilon_s \quad (10.0.5-1)$$

式中： ϵ_{ct} ——加荷 t (d) 后的徐变应变 (mm/m)，精确至 0.001mm/m；

ΔL_t ——加荷 t (d) 后的总变形值 (mm)，精确至 0.001mm；

ΔL_0 ——加荷时测得的初始变形值 (mm)，精确至 0.001mm；

L_b ——测量标距 (mm)，精确到 1mm；

ϵ_s ——同龄期的收缩值 (mm/m)，精确至 0.001mm/m。

2 徐变度应按下列式计算：

$$C_t = \frac{\epsilon_{ct}}{\delta} \quad (10.0.5-2)$$

式中： C_t ——加荷 t (d) 的混凝土徐变度 (1/MPa)，计算精确至 $1.0 \times 10^{-6}/(\text{MPa})$ ；

δ ——徐变应力 (MPa)。

3 徐变系数应按下列公式计算：

$$\varphi_t = \frac{\epsilon_{ct}}{\epsilon_0} \quad (10.0.5-3)$$

$$\epsilon_0 = \frac{\Delta L_0}{L_0} \quad (10.0.5-4)$$

式中： φ_t ——加荷 t (d) 的徐变系数；

ϵ_0 ——在加荷时测得的初始应变值 (mm/m)，精确至 0.001mm/m。

4 每组应分别以 3 个试件徐变应变(徐变度或徐变系数)试验结果的算术平均值作为该组混凝土试件徐变应变(徐变度或徐变系数)的测定值。

5 作为供对比用的混凝土徐变值，应采用经过标准养护的混凝土试件，在 28d 龄期时经受 0.4 倍棱柱体抗压强度恒定荷载持续作用 360d 的徐变值。可用测得的 3 年徐变值作为终极徐变值。

11 碳化试验

11.0.1 本方法适用于测定在一定浓度的二氧化碳气体介质中混凝土试件的碳化程度。

11.0.2 试件及处理应符合下列规定：

1 本方法宜采用棱柱体混凝土试件，应以3块为一组。棱柱体的长宽比不宜小于3。

2 无棱柱体试件时，也可用立方体试件，其数量应相应增加。

3 试件宜在28d龄期进行碳化试验，掺有掺合料的混凝土可以根据其特性决定碳化前的养护龄期。碳化试验的试件宜采用标准养护，试件应在试验前2d从标准养护室取出，然后应在60℃下烘48h。

4 经烘干处理后的试件，除应留下一个或相对的两个侧面外，其余表面应采用加热的石蜡予以密封。然后应在暴露侧面上沿长度方向用铅笔以10mm间距画出平行线，作为预定碳化深度的测量点。

11.0.3 试验设备应符合下列规定：

1 碳化箱应符合现行行业标准《混凝土碳化试验箱》JG/T 247的规定，并应采用带有密封盖的密闭容器，容器的容积应至少为预定进行试验的试件体积的两倍。碳化箱内应有架空试件的支架、二氧化碳入口、分析取样用的气体导出口、箱内气体对流循环装置、为保持箱内恒温恒湿所需的设施以及温湿度监测装置。宜在碳化箱上设玻璃观察口对箱内的温度进行读数。

2 气体分析仪应能分析箱内二氧化碳浓度，并应精确至±1%。

3 二氧化碳供气装置应包括气瓶、压力表和流量计。

11.0.4 混凝土碳化试验应按下列步骤进行：

1 首先应将经过处理的试件放入碳化箱内的支架上。各试件之间的间距不应小于 50mm。

2 试件放入碳化箱后，应将碳化箱密封。密封可采用机械办法或油封，但不得采用水封。应开动箱内气体对流装置，徐徐充入二氧化碳，并测定箱内的二氧化碳浓度。应逐步调节二氧化碳的流量，使箱内的二氧化碳浓度保持在 $(20 \pm 3)\%$ 。在整个试验期间应采取去湿措施，使箱内的相对湿度控制在 $(70 \pm 5)\%$ ，温度应控制在 $(20 \pm 2)^\circ\text{C}$ 的范围内。

3 碳化试验开始后应每隔一定时期对箱内的二氧化碳浓度、温度及湿度作一次测定。宜在前 2d 每隔 2h 测定一次，以后每隔 4h 测定一次。试验中应根据所测得的二氧化碳浓度、温度及湿度随时调节这些参数，去湿用的硅胶应经常更换。也可采用其他更有效的去湿方法。

4 应在碳化到了 3d、7d、14d 和 28d 时，分别取出试件，破型测定碳化深度。棱柱体试件应通过在压力试验机上的劈裂法或者用干锯法从一端开始破型。每次切除的厚度应为试件宽度的一半，切后应用石蜡将破型后试件的切断面封好，再放入箱内继续碳化，直到下一个试验期。当采用立方体试件时，应在试件中部劈开，立方体试件应只作一次检验，劈开测试碳化深度后不得再重复使用。

5 随后应将切除所得的试件部分刷去断面上残存的粉末，然后应喷上(或滴上)浓度为 1% 的酚酞酒精溶液(酒精溶液含 20% 的蒸馏水)。约经 30s 后，应按原先标划的每 10mm 一个测量点用钢板尺测出各点碳化深度。当测点处的碳化分界线上刚好嵌有粗骨料颗粒，可取该颗粒两侧处碳化深度的算术平均值作为该点的深度值。碳化深度测量应精确至 0.5mm。

11.0.5 混凝土碳化试验结果计算和处理应符合下列规定：

1 混凝土在各试验龄期时的平均碳化深度应按下列式计算：

$$\bar{d}_t = \frac{1}{n} \sum_{i=1}^n d_i \quad (11.0.5)$$

式中： \bar{d}_t ——试件碳化 t (d) 后的平均碳化深度(mm)，精确至 0.1mm；

d_i ——各测点的碳化深度(mm)；

n ——测点总数。

2 每组应以在二氧化碳浓度为 $(20 \pm 3)\%$ ，温度为 $(20 \pm 2)^\circ\text{C}$ ，湿度为 $(70 \pm 5)\%$ 的条件下 3 个试件碳化 28d 的碳化深度算术平均值作为该组混凝土试件碳化测定值。

3 碳化结果处理时宜绘制碳化时间与碳化深度的关系曲线。

12 混凝土中钢筋锈蚀试验

12.0.1 本方法适用于测定在给定条件下混凝土中钢筋的锈蚀程度。本方法不适用于在侵蚀性介质中混凝土内的钢筋锈蚀试验。

12.0.2 试件的制作与处理应符合下列规定：

1 本方法应采用尺寸为 $100\text{mm} \times 100\text{mm} \times 300\text{mm}$ 的棱柱体试件，每组应为 3 块。

2 试件中埋置的钢筋应采用直径为 6.5mm 的 Q235 普通低碳钢热轧盘条调直截断制成，其表面不得有锈坑及其他严重缺陷。每根钢筋长应为 $(299 \pm 1)\text{mm}$ ，应用砂轮将其一端磨出长约 30mm 的平面，并用钢字打上标记。钢筋应采用 12% 盐酸溶液进行酸洗，并经清水漂净后，用石灰水中和，再用清水冲洗干净，擦干后应在干燥器中至少存放 4h，然后应用天平称取每根钢筋的初重（精确至 0.001g ）。钢筋应存放在干燥器中备用。

3 试件成型前应将套有定位板的钢筋放入试模，定位板应紧贴试模的两个端板，安放完毕后应使用丙酮擦净钢筋表面。

4 试件成型后，应在 $(20 \pm 2)^\circ\text{C}$ 的温度下盖湿布养护 24h 后编号拆模，并应拆除定位板。然后应用钢丝刷将试件两端部混凝土刷毛，并应用水灰比小于试件用混凝土水灰比、水泥和砂子比例为 1:2 的水泥砂浆抹上不小于 20mm 厚的保护层，并确保钢筋端部密封质量。试件应在就地潮湿养护（或用塑料薄膜盖好）24h 后，移入标准养护室养护至 28d。

12.0.3 试验设备应符合下列规定：

1 混凝土碳化试验设备应包括碳化箱、供气装置及气体分析仪。碳化设备应符合本标准第 11.0.3 条的规定。

2 钢筋定位板（图 12.0.3）宜采用木质五合板或薄木板等材料制作，尺寸应为 $100\text{mm} \times 100\text{mm}$ ，板上应钻有穿插钢筋的圆孔。

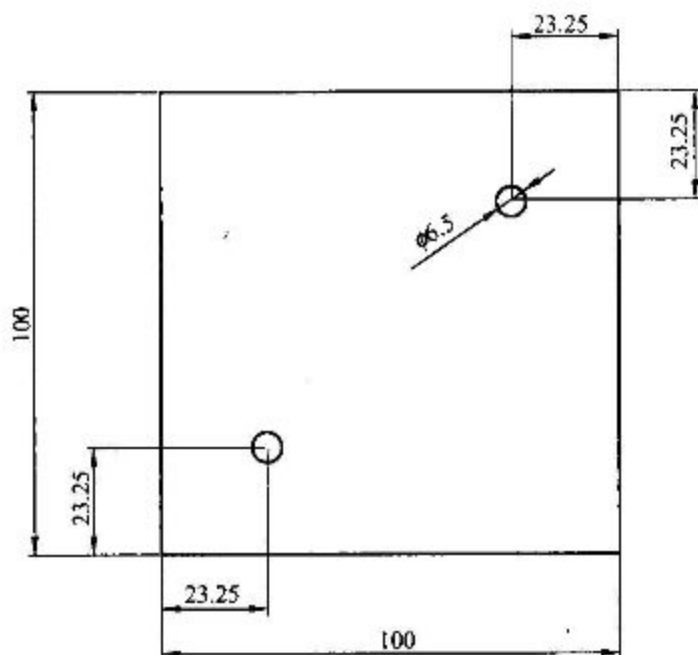


图 12.0.3 钢筋定位板示意图(mm)

3 称量设备的最大量程应为 1kg，感量应为 0.001g。

12.0.4 混凝土中钢筋锈蚀试验应按下列步骤进行：

1 钢筋锈蚀试验的试件应先进行碳化，碳化应在 28d 龄期时开始。碳化应在二氧化碳浓度为 $(20 \pm 3)\%$ 、相对湿度为 $(70 \pm 5)\%$ 和温度为 $(20 \pm 2)^\circ\text{C}$ 的条件下进行，碳化时间应为 28d。对于有特殊要求的混凝土中钢筋锈蚀试验，碳化时间可再延长 14d 或者 28d。

2 试件碳化处理后应立即移入标准养护室放置。在养护室中，相邻试件间的距离不应小于 50mm，并应避免试件直接淋水。应在潮湿条件下存放 56d 后将试件取出，然后破型，破型时不得损伤钢筋。应先测出碳化深度，然后进行钢筋锈蚀程度的测定。

3 试件破型后，应取出试件中的钢筋，并应刮去钢筋上沾附的混凝土。应用 12% 盐酸溶液对钢筋进行酸洗，经清水漂净后，再用石灰水中和，最后应以清水冲洗干净。应将钢筋擦干后

在干燥器中至少存放 4h，然后应对每根钢筋称重（精确至 0.001g），并应计算钢筋锈蚀失重率。酸洗钢筋时，应在洗液中放入两根尺寸相同的同类无锈钢筋作为基准校正。

12.0.5 钢筋锈蚀试验结果计算和处理应符合以下规定：

1 钢筋锈蚀失重率应按下式计算：

$$L_w = \frac{w_0 - w - \frac{(w_{01} - w_1) + (w_{02} - w_2)}{2}}{w_0} \times 100 \quad (12.0.5)$$

式中： L_w ——钢筋锈蚀失重率（%），精确至 0.01；

w_0 ——钢筋未锈前质量（g）；

w ——锈蚀钢筋经过酸洗处理后的质量（g）；

w_{01} 、 w_{02} ——分别为基准校正用的两根钢筋的初始质量（g）；

w_1 、 w_2 ——分别为基准校正用的两根钢筋酸洗后的质量（g）。

2 每组应取 3 个混凝土试件中钢筋锈蚀失重率的平均值作为该组混凝土试件中钢筋锈蚀失重率测定值。

13 抗压疲劳变形试验

13.0.1 本方法适用于在自然条件下,通过测定混凝土在等幅重复荷载作用下疲劳累计变形与加载循环次数的关系,来反映混凝土抗压疲劳变形性能。

13.0.2 试验设备应符合下列规定:

1 疲劳试验机的吨位应能使试件预期的疲劳破坏荷载不小于试验机全量程的 20%,也不应大于试验机全量程的 80%。准确度应为 I 级,加载频率应在(4~8)Hz 之间。

2 上、下钢垫板应具有足够的刚度,其尺寸应大于 100mm×100mm,平面度要求为每 100mm 不应超过 0.02mm。

3 微变形测量装置的标距应为 150mm,可在试件两侧相对的位置上同时测量。承受等幅重复荷载时,在连续测量情况下,微变形测量装置的精度不得低于 0.001mm。

13.0.3 抗压疲劳变形试验应采用尺寸为 100mm×100mm×300mm 的棱柱体试件。试件应在振动台上成型,每组试件应至少为 6 个,其中 3 个用于测量试件的轴心抗压强度 f_c ,其余 3 个用于抗压疲劳变形性能试验。

13.0.4 抗压疲劳变形试验应按下列步骤进行:

1 全部试件应在标准养护室养护至 28d 龄期后取出,并应在室温(20±5)℃存放至 3 个月龄期。

2 试件应在龄期达 3 个月时从存放地点取出,应先将其中 3 块试件按照现行国家标准《普通混凝土力学性能试验方法标准》GB/T 50081测定其轴心抗压强度 f_c 。

3 然后应对剩下的 3 块试件进行抗压疲劳变形试验。每一试件进行抗压疲劳变形试验前,应先在疲劳试验机上进行静压变形对中,对中时应采用两次对中的方式。首次对中的应力宜取轴

心抗压强度 f_c 的 20% (荷载可近似取整数, kN), 第二次对中应力宜取轴心抗压强度 f_c 的 40%。对中时, 试件两侧变形值之差应小于平均值的 5%, 否则应调整试件位置, 直至符合对中要求。

4 抗压疲劳变形试验采用的脉冲频率宜为 4Hz。试验荷载 (图 13.0.4) 的上限应力 σ_{\max} 宜取 $0.66 f_c$, 下限应力 σ_{\min} 宜取 $0.1 f_c$ 。有特殊要求时, 上限应力和下限应力可根据要求选定。

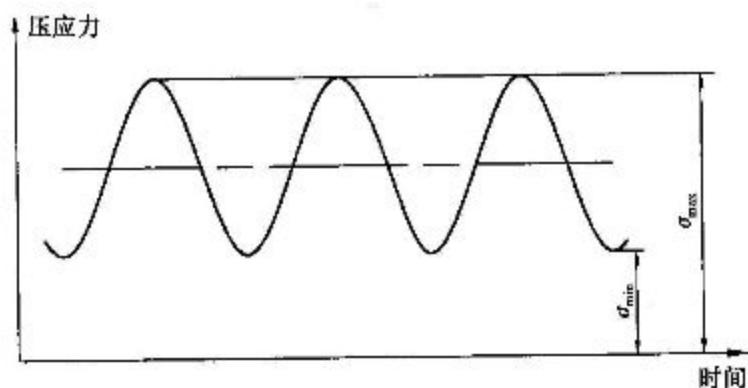


图 13.0.4 试验荷载示意图

5 抗压疲劳变形试验中, 应于每 1×10^6 次重复加载后, 停机测量混凝土棱柱体试件的累积变形。测量宜在疲劳试验机停机后 15s 内完成。应在对测试结果进行记录之后, 继续加载进行抗压疲劳变形试验, 直到试件破坏为止。若加载至 2×10^6 次, 试件仍未破坏, 可停止试验。

13.0.5 每组应取 3 个试件在相同加载次数时累积变形的算术平均值作为该组混凝土试件在等幅重复荷载下的抗压疲劳变形测定值, 精确至 0.001mm/m。

14 抗硫酸盐侵蚀试验

14.0.1 本方法适用于测定混凝土试件在干湿交替环境中，以能够经受的最大干湿循环次数来表示的混凝土抗硫酸盐侵蚀性能。

14.0.2 试件应符合下列规定：

1 本方法应采用尺寸为 $100\text{mm} \times 100\text{mm} \times 100\text{mm}$ 的立方体试件，每组应为 3 块。

2 混凝土的取样、试件的制作和养护应符合本标准第 3 章的要求。

3 除制作抗硫酸盐侵蚀试验用试件外，还应按照同样方法，同时制作抗压强度对比用试件。试件组数应符合表 14.0.2 的要求。

表 14.0.2 抗硫酸盐侵蚀试验所需的试件组数

设计抗硫酸盐等级	KS15	KS30	KS60	KS90	KS120	KS150	KS150 以上
检查强度所需干湿循环次数	15	15 及 30	30 及 60	60 及 90	90 及 120	120 及 150	150 及设计次数
鉴定 28d 强度所需试件组数	1	1	1	1	1	1	1
干湿循环试件组数	1	2	2	2	2	2	2
对比试件组数	1	2	2	2	2	2	2
总计试件组数	3	5	5	5	5	5	5

14.0.3 试验设备和试剂应符合下列规定：

1 干湿循环试验装置宜采用能使试件静止不动，浸泡、烘干及冷却等过程应能自动进行的装置。设备应具有数据实时显

示、断电记忆及试验数据自动存储的功能。

2 也可采用符合下列规定的设备进行干湿循环试验。

1) 烘箱应能使温度稳定在 $(80 \pm 5)^\circ\text{C}$ 。

2) 容器应至少能够装 27L 溶液，并应带盖，且应由耐盐腐蚀材料制成。

3 试剂应采用化学纯无水硫酸钠。

14.0.4 干湿循环试验应按下列步骤进行：

1 试件应在养护至 28d 龄期的前 2d，将需进行干湿循环的试件从标准养护室取出。擦干试件表面水分，然后将试件放入烘箱中，并应在 $(80 \pm 5)^\circ\text{C}$ 下烘 48h。烘干结束后应将试件在干燥环境中冷却到室温。对于掺入掺合料比较多的混凝土，也可采用 56d 龄期或者设计规定的龄期进行试验，这种情况应在试验报告中说明。

2 试件烘干并冷却后，应立即将试件放入试件盒(架)中，相邻试件之间应保持 20mm 间距，试件与试件盒侧壁的间距不应小于 20mm。

3 试件放入试件盒以后，应将配制好的 5% Na_2SO_4 溶液放入试件盒，溶液应至少超过最上层试件表面 20mm，然后开始浸泡。从试件开始放入溶液，到浸泡过程结束的时间应为 $(15 \pm 0.5)\text{h}$ 。注入溶液的时间不应超过 30min。浸泡龄期应从将混凝土试件移入 5% Na_2SO_4 溶液中起计时。试验过程中宜定期检查和调整溶液的 pH 值，可每隔 15 个循环测试一次溶液 pH 值，应始终维持溶液的 pH 值在 6~8 之间。溶液的温度应控制在 $(25 \sim 30)^\circ\text{C}$ 。也可不检测其 pH 值，但应每月更换一次试验用溶液。

4 浸泡过程结束后，应立即排液，并应在 30min 内将溶液排空。溶液排空后应将试件风干 30min，从溶液开始排出到试件风干的时间应为 1h。

5 风干过程结束后应立即升温，应将试件盒内的温度升到 80°C ，开始烘干过程。升温过程应在 30min 内完成。温度升到

80℃后，应将温度维持在(80±5)℃。从升温开始到开始冷却的时间应为6h。

6 烘干过程结束后，应立即对试件进行冷却，从开始冷却到将试件盒内的试件表面温度冷却到(25~30)℃的时间应为2h。

7 每个干湿循环的总时间应为(24±2)h。然后应再次放入溶液，按照上述3~6的步骤进行下一个干湿循环。

8 在达到本标准表14.0.2规定的干湿循环次数后，应及时进行抗压强度试验。同时应观察经过干湿循环后混凝土表面的破损情况并进行外观描述。当试件有严重剥落、掉角等缺陷时，应先用高强石膏补平后再进行抗压强度试验。

9 当干湿循环试验出现下列三种情况之一时，可停止试验：

1) 当抗压强度耐蚀系数达到75%；

2) 干湿循环次数达到150次；

3) 达到设计抗硫酸盐等级相应的干湿循环次数。

10 对比试件应继续保持原有的养护条件，直到完成干湿循环后，与进行干湿循环试验的试件同时进行抗压强度试验。

14.0.5 试验结果计算及处理应按符合下列规定：

1 混凝土抗压强度耐蚀系数应按下式进行计算：

$$K_f = \frac{f_{cm}}{f_{co}} \times 100 \quad (14.0.5)$$

式中： K_f ——抗压强度耐蚀系数(%)；

f_{cm} ——为N次干湿循环后受硫酸盐腐蚀的一组混凝土试件的抗压强度测定值(MPa)，精确至0.1MPa；

f_{co} ——与受硫酸盐腐蚀试件同龄期的标准养护的一组对比混凝土试件的抗压强度测定值(MPa)，精确至0.1MPa；

2 f_{co} 和 f_{cm} 应以3个试件抗压强度试验结果的算术平均值作为测定值。当最大值或最小值，与中间值之差超过中间值的15%时，应剔除此值，并应取其余两值的算术平均值作为测定

值；当最大值和最小值，均超过中间值的 15% 时，应取中间值作为测定值。

3 抗硫酸盐等级应以混凝土抗压强度耐蚀系数下降到不低于 75% 时的最大干湿循环次数来确定，并应以符号 KS 表示。

15 碱-骨料反应试验

15.0.1 本试验方法用于检验混凝土试件在温度 38°C 及潮湿条件养护下，混凝土中的碱与骨料反应所引起的膨胀是否具有潜在危害。适用于碱-硅酸反应和碱-碳酸盐反应。

15.0.2 试验仪器设备应符合下列要求：

1 本方法应采用与公称直径分别为 20mm、16mm、10mm、5mm 的圆孔筛对应的方孔筛。

2 称量设备的最大量程应分别为 50kg 和 10kg，感量应分别不超过 50g 和 5g，各一台。

3 试模的内测尺寸应为 $75\text{mm}\times 75\text{mm}\times 275\text{mm}$ ，试模两个端板应预留安装测头的圆孔，孔的直径应与测头直径相匹配。

4 测头(埋钉)的直径应为 $(5\sim 7)\text{mm}$ ，长度应为 25mm。应采用不锈钢金属制成，测头均应位于试模两端的中心部位。

5 测长仪的测量范围应为 $(275\sim 300)\text{mm}$ ，精度应为 $\pm 0.001\text{mm}$ 。

6 养护盒应由耐腐蚀材料制成，不应漏水，且应能密封。盒底部应装有 $(20\pm 5)\text{mm}$ 深的水，盒内应有试件架，且应能使试件垂直立在盒中。试件底部不应与水接触。一个养护盒宜同时容纳 3 个试件。

15.0.3 碱-骨料反应试验应符合下列规定：

1 原材料和设计配合比应按照下列规定准备：

1) 应使用硅酸盐水泥，水泥含碱量宜为 $(0.9\pm 0.1)\%$ (以 Na_2O 当量计，即 $\text{Na}_2\text{O}+0.658\text{K}_2\text{O}$)。可通过外加浓度为 10% 的 NaOH 溶液，使试验用水泥含碱量达到 1.25%。

2) 当试验用来评价细骨料的活性，应采用非活性的粗

骨料，粗骨料的非活性也应通过试验确定，试验用细骨料细度模数宜为 (2.7 ± 0.2) 。当试验用来评价粗骨料的活性，应用非活性的细骨料，细骨料的非活性也应通过试验确定。当工程用的骨料为同一品种的材料，应用该粗、细骨料来评价活性。试验用粗骨料应由三种级配： $(20 \sim 16)$ mm、 $(16 \sim 10)$ mm和 $(10 \sim 5)$ mm，各取 $1/3$ 等量混合。

3) 每立方米混凝土水泥用量应为 (420 ± 10) kg。水灰比应为 $0.42 \sim 0.45$ 。粗骨料与细骨料的质量比应为 $6:4$ 。试验中除可外加NaOH外，不得再使用其他的外加剂。

2 试件应按下列规定制作：

1) 成型前24h，应将试验所用所有原材料放入 $(20 \pm 5)^\circ\text{C}$ 的成型室。

2) 混凝土搅拌宜采用机械拌合。

3) 混凝土应一次装入试模，应用捣棒和抹刀捣实，然后在振动台上振动30s或直至表面泛浆为止。

4) 试件成型后应带模一起送入 $(20 \pm 2)^\circ\text{C}$ 、相对湿度在95%以上的标准养护室中，应在混凝土初凝前 $(1 \sim 2)$ h，对试件沿模口抹平并应编号。

3 试件养护及测量应符合下列要求：

1) 试件应在标准养护室中养护 (24 ± 4) h后脱模，脱模时应特别小心不要损伤测头，并应尽快测量试件的基准长度。待测试件应用湿布盖好。

2) 试件的基准长度测量应在 $(20 \pm 2)^\circ\text{C}$ 的恒温室中进行。每个试件应至少重复测试两次，应取两次测值的算术平均值作为该试件的基准长度值。

3) 测量基准长度后应将试件放入养护盒中，并盖严盒盖。然后应将养护盒放入 $(38 \pm 2)^\circ\text{C}$ 的养护室或养护箱里养护。

- 4) 试件的测量龄期应从测定基准长度后算起，测量龄期应为 1 周、2 周、4 周、8 周、13 周、18 周、26 周、39 周和 52 周，以后可每半年测一次。每次测量的前一天，应将养护盒从 $(38 \pm 2)^\circ\text{C}$ 的养护室中取出，并放入 $(20 \pm 2)^\circ\text{C}$ 的恒温室中，恒温时间应为 $(24 \pm 4)\text{h}$ 。试件各龄期的测量应与测量基准长度的方法相同，测量完毕后，应将试件调头放入养护盒中，并盖严盒盖。然后将养护盒重新放回 $(38 \pm 2)^\circ\text{C}$ 的养护室或者养护箱中继续养护至下一测试龄期。
- 5) 每次测量时，应观察试件有无裂缝、变形、渗出物及反应产物等，并应作详细记录。必要时可在长度测试周期全部结束后，辅以岩相分析等手段，综合判断试件内部结构和可能的反应产物。

4 当碱-骨料反应试验出现以下两种情况之一时，可结束试验：

- 1) 在 52 周的测试龄期内的膨胀率超过 0.04%；
- 2) 膨胀率虽小于 0.04%，但试验周期已经达 52 周（或一年）。

15.0.4 试验结果计算和处理应符合下列规定：

1 试件的膨胀率应按下式计算：

$$\epsilon_t = \frac{L_t - L_0}{L_0 - 2\Delta} \times 100 \quad (15.0.4)$$

式中： ϵ_t ——试件在 t (d) 龄期的膨胀率(%)，精确至 0.001；

L_t ——试件在 t (d) 龄期的长度(mm)；

L_0 ——试件的基准长度(mm)；

Δ ——测头的长度(mm)。

2 每组应以 3 个试件测值的算术平均值作为某一龄期膨胀率的测定值。

3 当每组平均膨胀率小于 0.020% 时，同一组试件中单个

试件之间的膨胀率的差值(最高值与最低值之差)不应超过0.008%；当每组平均膨胀率大于0.020%时，同一组试件中单个试件的膨胀率的差值(最高值与最低值之差)不应超过平均值的40%。

本标准用词说明

1 为便于在执行本标准条文时区别对待，对于要求严格的程度不同的用词、用语说明如下：

1) 表示很严格，非这样做不可的词：

正面词采用：“必须”；反面词采用“严禁”。

2) 表示严格，在正常情况下均应这样做的用词：

正面词采用：“应”；反面词采用：“不应”或“不得”。

3) 表示允许稍有选择，在条件许可时，首先这样做的用词：

正面词采用“宜”；反面词采用“不宜”。

4) 表示有选择，在一定条件下可以这样做，采用“可”。

2 条文中指定按照其他有关标准执行的写法为“应按照……执行”或“应符合……的规定”。

引用标准名录

- 1 《普通混凝土拌合物性能试验方法标准》GB/T 50080
- 2 《普通混凝土力学性能试验方法标准》GB/T 50081
- 3 《普通混凝土用砂、石质量及检验方法标准》JGJ 52
- 4 《混凝土试模》JG 237
- 5 《混凝土抗冻试验设备》JG/T 243
- 6 《混凝土试验用搅拌机》JG 244
- 7 《混凝土试验用振动台》JG/T 245
- 8 《混凝土碳化试验箱》JG/T 247
- 9 《混凝土抗渗仪》JG/T 249
- 10 《混凝土氯离子电通量测定仪》JG/T 261
- 11 《混凝土氯离子扩散系数测定仪》JG/T 262

中华人民共和国国家标准

普通混凝土长期性能和耐久性能
试验方法标准

GB/T 50082 - 2009

条文说明

修 订 说 明

《普通混凝土长期性能和耐久性能试验方法标准》GB/T 50082-2009 经住房和城乡建设部 2009 年 11 月 30 日以公告第 454 号公告批准发布。

本标准是在《普通混凝土长期性能和耐久性能试验方法》GBJ 82-85 的基础上修订而成。上一版的主编单位为中国建筑科学研究院混凝土研究所，参编单位有：铁道部科学研究院铁道建筑研究所、湖南大学土木系、中国建筑第四工程局建筑科学研究所、太原工学院土木系、长沙铁道学院铁道工程系、黑龙江低温建筑研究所。主要起草人是吴兴祖、张耀芳、皮心喜、丁林宝、尹志府、马芸芳、张耀麟、崔静忠、黄伯瑜、钟美奏、陆建雯、姚挺舟、贾绿薇、冯克良。

本次修订的主要技术内容是：1. 增加了术语一章；2. 增加了基本规定一章；3. 将试件的取样、制作和养护等修订为符合现行国家标准的规定；4. 修订和完善了快冻和慢冻试验方法；5. 增加了单面冻融试验方法；6. 动弹性模量试验方法中取消了敲击法并对共振法进行了完善；7. 将原抗渗试验修改为抗水渗透试验，并增加了渗水高度法；8. 增加了抗氯离子渗透试验方法，包括电通量法和快速氯离子迁移系数法（或称 RCM 法）；9. 收缩试验增加了非接触法，完善了原收缩试验方法；10. 增加了早期抗裂试验方法；11. 完善了受压徐变试验方法；12. 完善了碳化试验和混凝土中钢筋锈蚀试验方法；13. 将原标准中的抗压疲劳强度试验方法修改为抗压疲劳变形试验方法；14. 增加了抗硫酸盐侵蚀试验方法；15. 增加了碱-骨料反应试验方法。

本标准修订过程中，编制组进行了广泛的调查研究，总结了我国工程建设混凝土耐久性试验方法领域的实践经验，同时参考

了国外先进技术标准，如：Test Methods of Frost Resistance of Concrete (RILEM TC 176)；Test Method for Freeze-thaw Resistance of Concrete-tests with Sodium Chloride Solution (CDF) (RILEM TC 117-FDC)；Concrete, Mortar and Cement-Based Repair Materials: Chloride Migration Coefficient from Non-Steady-state Migration Experiments (NT BUILD 492)；Acceptance Criteria for Concrete with Synthetic Fibers (ICBO AC32)；Standard Test Method for Resistance of Concrete to Rapid Freezing and Thawing (ASTM C 666/C 666M-03)；Standard Test Method for Fundamental Transverse, Longitudinal, and Torsional Resonant Frequencies of Concrete Specimens (ASTM C 215-02)；Standard Test Method for Electrical Indication of Concrete's Ability to Resist Chloride Ion Penetration (ASTM C 1202-07)；Standard Test Method for Creep of Concrete in Compression (ASTM C 512-02)；Water Absorption of Concrete (CSA A23. 2-11C)；Potential Expansivity of Aggregates (Procedure for Length Change due to Alkali-aggregate Reaction in Concrete Prisms at 38°C) (A23. 2-14A; 2004) 等。通过抗裂性能试验、收缩试验、抗硫酸盐侵蚀试验、抗氯离子渗透试验、抗冻试验以及有关仪器设备的验证试验等，取得了单位面积上的总开裂面积、早期收缩率、抗硫酸盐等级、抗冻等级、抗冻标号、电通量、氯离子迁移系数、渗水高度、抗渗等级、动弹性模量、碱-骨料反应膨胀值等重要技术参数。

为便于广大设计、施工、科研、学校等单位有关人员在使用本标准时能正确理解和执行条文规定，《普通混凝土长期性能和耐久性能试验方法标准》编制组按章、节、条顺序编制了本标准的条文说明，对条文规定的目的、依据以及执行中需注意的有关事项进行了说明，但是，本条文说明不具备与标准正文同等的法律效力，仅供使用者作为理解和把握标准规定的参考。

目 次

1	总则	85
2	术语	87
3	基本规定	89
3.1	混凝土取样	89
3.2	试件的横截面尺寸	89
3.3	试件的公差	92
3.4	试件的制作和养护	92
3.5	试验报告	93
4	抗冻试验	94
4.1	慢冻法	94
4.2	快冻法	100
4.3	单面冻融法(或称盐冻法)	106
5	动弹性模量试验	112
6	抗水渗透试验	115
6.1	渗水高度法	115
6.2	逐级加压法	117
7	抗氯离子渗透试验	120
7.1	快速氯离子迁移系数法(或称RCM法)	120
7.2	电通量法	124
8	收缩试验	130
8.1	非接触法	130
8.2	接触法	133
9	早期抗裂试验	137
10	受压徐变试验	139
11	碳化试验	144

12	混凝土中钢筋锈蚀试验·····	147
13	抗压疲劳变形试验·····	150
14	抗硫酸盐侵蚀试验·····	155
15	碱-骨料反应试验·····	158

1 总 则

1.0.1 编制本标准的目的在于为设计、施工、监理、质检和科研等单位的有关人员，在确定或检验混凝土长期性能和耐久性能时，提供一个统一和规范的试验准则，使相关的试验及试验结果具有一致性和可比性，并有助于控制混凝土工程质量。

1.0.2 规定本标准的适用范围为建设工程普通混凝土长期性能和耐久性能试验。我国水工、水运、公路等行业都已有或正在编制相应的混凝土长期性能和耐久性能试验方法标准，其中多数内容基本上与本标准相同，但也有些试验方法因为使用条件和要求不同，在一些具体的参数或规定上往往很难一致，因此对于这些工程或行业中的混凝土长期性能和耐久性能试验方法，宜以相应专业标准为主要依据。

本标准规定的试验方法种类和数量与修订前的原标准《普通混凝土长期性能和耐久性能试验方法》GBJ 82 - 85（以下简称 GBJ 82 - 85）相比，有较大幅度的增加。原标准包括抗冻性能试验（慢冻法和快冻法）、动弹性模量试验（共振法和敲击法）、抗渗性能试验（逐级加压法）、收缩试验、受压徐变试验、碳化试验、混凝土中钢筋锈蚀试验、抗压疲劳强度试验等 8 类 10 种试验方法。

本标准包括抗冻试验（慢冻法、快冻法和单面冻融法）、动弹性模量试验（共振法）、抗水渗透试验（渗水高度法、逐级加压法）、抗氯离子渗透试验（RCM 法、电通量法）、收缩试验（非接触法、接触法）、早期抗裂试验、受压徐变试验、碳化试验、混凝土中钢筋锈蚀试验、抗压疲劳变形试验、抗硫酸盐侵蚀试验、碱-骨料反应试验，共 12 类 17 种试验方法。比原标准增加了 4 类 7 种试验方法。

1.0.3、1.0.4 本标准主要规定混凝土长期性能和耐久性能试验方法，在按照本标准进行有关混凝土长期性能和耐久性能试验时，不能违反国家法律、行政法规的规定。试验过程中还涉及其他一些标准，如《普通混凝土拌合物性能试验方法标准》GB/T 50080、《普通混凝土力学性能试验方法标准》GB/T 50081 以及相关的仪器设备、试模等标准，因此规定了进行混凝土长期性能和耐久性能试验，除执行本标准的规定外，尚应符合现行的国家其他设计、施工、标准规范的有关规定，尤其是有关强制性标准的有关规定。

2 术 语

2.0.1 本标准的普通混凝土是按照其干表观密度来定义的，而不是按照混凝土力学性能或者耐久性能来定义的，这可能与当前使用比较多的普通强度混凝土等术语的含义相互混淆，应注意区别。干表观密度在 $(2000\sim 2800)$ kg/m^3 之间的水泥混凝土都属于本标准规定的普通混凝土范畴。

2.0.2 本标准规定的抗冻标号主要是反映慢冻法的评价指标。慢冻法与快冻法的区别不仅仅是冻融时间长短不同，而且其冻融试验条件也不同。慢冻法是采用气冻水融的冻融方式，而快冻法是采用水冻水融的冻融方式，二者针对不同的环境条件和工程需要，应注意区别。

2.0.3 本标准规定的抗冻等级主要是反映快冻法的评价指标，以区别于慢冻法的评价指标。

2.0.4 电通量法又称为电量法、导电量法等，含义相同，本标准规定以测量通过混凝土试件的电通量（库仑值）来反映混凝土抗氯离子渗透性的试验方法。与美国 ASTM C1202 和 AASHTO T277 标准规定的方法原理相同。

2.0.5 RCM 是英文 rapid chloride migration coefficient 的缩写。作为标准方法一般指瑞典唐路平教授等提出的测量非稳态情况下氯离子迁移系数的方法，其原理是通过测量混凝土中氯离子渗透深度，计算得到氯离子迁移系数。该方法已经被列为北欧标准 NT BUILD 492 《Concrete, Mortar and Cement-Based Repair Materials; Chloride Migration Coefficient From Non-Steady-State Migration Experiments》等国际标准，目前正在被列为欧盟的标准。我国的《混凝土结构耐久性设计规范》GB/T 50476、《水工混凝土试验规程》SL 352 等国家标准和行业标准已经将 RCM 法

列为标准方法。其原理与本标准相同，但操作方式与本标准的规定有一些区别。本标准是等同采用 NT BUILD 492 标准，而国内其他相似标准对 NT BUILD 492 规定的操作方式等作了较大修改。根据标准编制组与 NT BUILD 492 标准主编人和方法的发明人进行沟通和编制组的试验验证结果，认为等同采用原标准比较合适。

2.0.6 实践表明，在硫酸盐环境中，混凝土通常只有在干湿循环的条件下才会产生比较严重的破坏。本标准根据实践经验、试验验证并参考国外标准，制定了以干湿循环为基础的抗硫酸盐侵蚀试验方法。其评价指标为抗硫酸盐等级，其含义是混凝土试件在硫酸盐溶液中能够经受的最大干湿循环次数。美国等发达国家也是采用抗硫酸盐等级来评价混凝土的抗硫酸盐侵蚀能力。只是国外是以混凝土的表观破坏情况来分级，而本标准是根据干湿循环次数来分级。

3 基本规定

3.1 混凝土取样

3.1.1、3.1.2 规定了普通混凝土长期性能和耐久性能试验时取样方法。普通混凝土长期性能和耐久性能试验时混凝土的取样方法与《普通混凝土拌合物性能试验方法标准》GB/T 50080中规定的方法基本相同。强调了每组试件所用的混凝土拌合物应从同一盘混凝土或同一车混凝土中取样，以减少取样误差。

对于普通混凝土长期性能和耐久性能试验，除制作进行检验的试件外，尚需制作相应数量的对比试件或者基准试件及辅助试件。这里的对比试件或者基准试件是指为确定长期性能或耐久性能相对指标时用以作为基准的试件，如抗冻标号测定中的标准养护试件，对比试件和基准试件必须与试验用试件用同一盘混凝土制作。辅助试件是指试验时不测取读数或者虽然测取读数但仅用以作为试验控制而不在结果计算中使用的，如耐久性指标测定中的温控试件及补空试件，辅助试件并不要求与试验用试件于同一盘混凝土制作。

3.2 试件的横截面尺寸

3.2.1 本条规定了普通混凝土长期性能和耐久性能试验时所用的试件横截面尺寸。条文中的表 3.2.1 列出了试件最小横截面尺寸与混凝土中骨料的公称粒径的关系，试件最小边长或者直径与骨料最大粒径约为 3 倍的数量关系见表 1（条文中的表 3.2.1）所示。

由于实际工程使用的骨料粒径多种多样，有时候难以满足本表要求，故本条用词为“宜”，表示允许有所选择。

表 1 试件最小横截面尺寸选用表

骨料最大公称粒径 (mm)	试件最小横截面尺寸 (mm)
31.5	100×100 或 ϕ 100
40.0	150×150 或 ϕ 150
63.0	200×200 或 ϕ 200

3.2.2 根据新修订的《普通混凝土用砂、石质量及检验方法标准》JGJ 52-2006, 骨料最大公称粒径指的是符合该标准中规定的公称粒级上限对应的圆孔筛的筛孔的公称直径。

石筛筛孔尺寸和碎石或卵石的颗粒级配范围分别见表 2 和表 3 所示。

表 2 石筛筛孔的公称直径与方孔筛尺寸 (mm)

石的公称直径	石筛筛孔的公称直径	方孔筛筛孔边长
2.50	2.50	2.36
5.00	5.00	4.75
10.0	10.0	9.5
16.0	16.0	16.0
20.0	20.0	19.0
25.0	25.0	26.5
31.5	31.5	31.5
40.0	40.0	37.5
50.0	50.0	53.0
63.0	63.0	63.0
80.0	80.0	75.0
100.0	100.0	90.0

表 3 碎石或卵石的颗粒级配范围

级配情况	公称 粒级	累计筛余, 按质量 (%)											
		方孔筛筛孔边长尺寸 (mm)											
		2.36	4.75	9.5	16.0	19.0	26.5	31.5	37.5	53.0	63.0	75.0	90.0
连续 粒级	5~ 10	95~ 100	80~ 100	0~ 15	0	—	—	—	—	—	—	—	—
	5~ 16	95~ 100	85~ 100	30~ 60	0~ 10	0	—	—	—	—	—	—	—
	5~ 20	95~ 100	90~ 100	40~ 80	—	0~ 10	0	—	—	—	—	—	—
	5~ 25	95~ 100	90~ 100	—	30~ 70	—	0~ 5	0	—	—	—	—	—
	5~ 31.5	95~ 100	90~ 100	70~ 90	—	15~ 45	—	0~ 5	0	—	—	—	—
	5~ 40	—	95~ 100	70~ 90	—	30~ 65	—	—	0~ 5	0	—	—	—
单粒 级	10~ 20	—	95~ 100	85~ 100	—	0~ 15	0	—	—	—	—	—	—
	16~ 31.5	—	95~ 100	—	85~ 100	—	—	0~ 10	0	—	—	—	—
	20~ 40	—	—	95~ 100	—	80~ 100	—	—	0~ 10	0	—	—	—
	31.5~ 63	—	—	—	95~ 100	—	—	75~ 100	45~ 75	—	0~ 10	0	—
	40~ 80	—	—	—	—	95~ 100	—	—	70~ 100	—	30~ 60	0~ 10	0

3.2.3 本条规定了制作混凝土试件所用的试模应满足《混凝土试模》JG 237 标准的要求。

3.3 试件的公差

3.3.1 本条规定了混凝土试件承压面的平面度公差。参考了《普通混凝土力学性能试验方法标准》GB/T 50081 有关混凝土试件平面度的有关要求。

3.3.2 本条规定了混凝土试件相邻面的夹角及其公差。参考了《普通混凝土力学性能试验方法标准》GB/T 50081 有关混凝土试件相邻面的夹角及其公差的有关要求。由于抗渗试件为圆台形，故其相邻面夹角要求可以例外。

3.3.3 本条规定了混凝土试件尺寸公差的一般要求。由于普通混凝土长期性能和耐久性能试验涉及到 12 类 17 种试验方法，各试验方法所用的试件形状和尺寸不完全相同，试件尺寸公差对试验结果的影响也不一样。因此，各试验方法对相应的试件尺寸制作精度和公差也略有区别。本条只是规定一般的通用要求，各试验方法关于试件尺寸的特别公差要求在相应的单项试验方法标准中予以具体规定。

3.4 试件的制作和养护

3.4.1 此条规定了普通混凝土长期性能和耐久性能试验所用试件的制作和养护方法。混凝土长期性能和耐久性能试验所用的多数试件的制作和养护方法与力学性能试验所用试件的制作和养护方法基本相同，故规定应按照《普通混凝土力学性能试验方法标准》GB/T 50081 中规定的方法进行。但也有些特殊的试验，其试件的制作方法有例外，如非接触法收缩试验、早期抗裂试验等，对这些例外的试件制作方法，均在相应的试验方法标准中予以具体规定。

3.4.2 本条规定制作试件时不应采用机油等憎水性脱模剂。

试验证明，制作试件时用机油（尤其黏度大的机油）或者其他憎水性脱模剂，对混凝土长期性能和耐久性能试验结果有明显影响。尤其是对抗冻、收缩、抗硫酸盐侵蚀等与水分交换过程有

关的试验结果影响比较显著。对于这类试件的制作，一般选用水性脱模剂或者采用塑料薄膜等代替脱模剂。

3.4.3 由于多数混凝土耐久性指标与强度指标有一定相关性，有些耐久性试验本身就是用强度指标来表达，且出具的试验报告也需要列出对应的强度等级和实测强度数据，故规定应同时制作强度试件。

3.4.4 《混凝土试验用搅拌机》JG 244 和《混凝土试验用振动台》JG/T 245 分别是《混凝土试验用搅拌机》JG 3036 和《混凝土试验用振动台》JG/T 3020 的修订版本，新标准从 2009 年 12 月 1 日开始实施。

3.5 试验报告

3.5.1~3.5.3 规定了进行混凝土长期性能和耐久性能试验时，应出具试验报告。并规定了有关单位（委托单位、试件制作单位和试验单位等）应为试验报告提供的具体内容，以供有关方使用。

4 抗冻试验

4.1 慢冻法

4.1.1 本条规定了慢冻法适用范围和目的。

慢冻法抗冻性能指标以抗冻标号来表示，以供设计或科研时使用。

本标准采用三种混凝土抗冻性能试验方法——慢冻法、快冻法和单面冻融法（盐冻法）。慢冻法所测定的抗冻标号是我国一直沿用的抗冻性能指标，目前在建工、水工碾压混凝土以及抗冻性要求较低的工程中还在广泛使用。近年来虽然一些部门感到检验抗冻标号的试验方法所需要的试验周期长，劳动强度大，有以快冻法检验抗冻耐久性指标来替代的趋势，但是这个替代并不会很快实现。慢冻法采用的试验条件是气冻水融法，该条件对于并非长期与水接触或者不是直接浸泡在水中的工程，如对抗冻要求不太高的工业和民用建筑，以气冻水融“慢冻法”的试验方法为基础的抗冻标号测定法，仍然有其优点，其试验条件与该类工程的实际使用条件比较相符。况且慢冻法在我国已经有几十年的使用历史，经过广大工程技术人员多年实践和研究，已经积累了丰富的试验经验。本次修订对原标准慢冻法所采用的试验设备的技术要求进行了较大修改。原设备冻结和融化是分离的，操作麻烦、工作量大、误差大、不容易控制试验条件。目前的自动冻融循环设备，实现了电脑自动控制、冻融自动循环、数据曲线实时显示、断电自动记忆和试验数据自动存储等功能，消除了由于原慢冻设备的原始、冻融分离和人为干预等造成的误差，使试验过程更科学，工作量大大减少，试验结果更可靠。目前慢冻试验设备也有了相应的产品标准《混凝土抗冻试验设备》JG/T243。故本标准仍然保留慢冻试验方法。预计在今后比较长的一段时间

内，我国仍然会是几种抗冻性指标同时并存的局面，因此，本标准同时列入几种相应的试验方法。

4.1.2 本条规定了慢冻法试验所使用的试件形状、尺寸、组数和每组试件的个数等应满足的要求。

慢冻法试验要成型三种试件：测定 28d 强度所需要的试件、冻融试件以及对比试件，这些要求与原标准基本相同，只是目前有些重要工程对抗冻要求较高，故对抗冻标号分级增加了 D300 以上的等级。本标准将抗冻标号按照：D25、D50、D100、D150、D200、D250、D300、D300 以上等 8 种情况规定了相应的试件数量。慢冻法试验对于设计抗冻标号在 D50 以上的，通常只需要两组冻融试件，一组在达到规定的抗冻标号时测试，一组在与规定的抗冻标号少 50 次时进行测试。抗冻标号在 D300 以上的，在 300 次和设计规定的次数进行测试。再高的等级可按照 50 次递增，增加相应试件数量。

4.1.3 本条规定了慢冻法试验设备有关要求。

1 对冻融试验箱的温度控制能力作了新的规定。原标准规定的冻结温度为 $(-20 \sim -15)^{\circ}\text{C}$ ，融化温度为 $(15 \sim 20)^{\circ}\text{C}$ 。由于目前市场上的自动抗冻设备控温能力较原来的冰箱有较大提高，故本标准规定的冻结温度为 $(-20 \sim -18)^{\circ}\text{C}$ ，融化温度为 $(18 \sim 20)^{\circ}\text{C}$ 。同时规定了满载时箱内温度极差不超过 2°C ，以保证箱内温度均匀性。目前市场供应的设备一般能够满足此温度控制能力要求。

2 规定慢冻试验用自动冻融设备应具备自动控制、数据曲线实时显示、断电记忆、数据自动存储功能等附加功能，以提高试验精度和水平。

3 将“框篮”名称改成更恰当的术语“试件架”。原标准规定框篮用钢筋焊接而成。实践证明，钢筋焊接的框篮很容易锈蚀，故本标准规定框篮应采用不锈钢或者耐腐蚀的材料制作。且试件架的尺寸应与试件、冻融试验箱等匹配。

4 鉴于实际工作中采用的试件质量可能会超过原标准规定

的案秤量程的 80%，并且为了与其他相关试验共用称量设备，因此将称量试件质量用的案秤最大量程提高到 20kg，感量不超过 5g。将“案秤”名称改成“称量设备”，以提高设备选择范围。

5 对压力试验机的要求，在国家标准《普通混凝土力学性能试验方法标准》GB/T 50081 中有详细规定。

6 本标准增加了对慢冻试验设备所采用的热电偶、电位差计等传感器或温度检测仪量程和精度有关规定。规定其在 $(-20\sim 20)^{\circ}\text{C}$ 范围内的测温精度不低于 $\pm 0.5^{\circ}\text{C}$ 。

由于慢冻试验设备已有行业标准《混凝土抗冻试验设备》JG/T 243，故慢冻试验设备的其他要求还应符合该设备标准的有关规定。

4.1.4 本条规定了慢冻法抗冻试验应遵照的程序和步骤。

1 慢冻试验用试件的试验龄期一般为 28d，设计有特殊要求时按照设计要求进行。科研中也可以采用其他龄期进行试验，试验数据可用来比对。浸泡试件用的水温由原标准的 $(15\sim 20)^{\circ}\text{C}$ 调整为 $(20\pm 2)^{\circ}\text{C}$ ，现在一般的试验室均建有混凝土标准养护室或恒温室，该温度条件很容易得到满足。浸泡时间统一为 4d。按照国内标准规定，试件一般应进行标准养护，但有些行业或者研究项目可能要求试件直接在水中养护，对这种情况，本标准规定可以直接进行试验，不需要在抗冻试验前再进行 4d 的泡水，但在试验报告应注明这种养护方式。

2 规定了试件架与试件的接触面积。二者之间的接触面积不宜过大，一般试件架与试件的接触面积应小于试件底面的 $1/5$ 。对于尺寸为 $100\text{mm}\times 100\text{mm}\times 100\text{mm}$ 的抗冻试件，一般在底面垫上两条宽度为 10mm 的垫条即可满足此要求。为了减小冻融试验箱的空间，将试件之间的最小空隙距离由 50mm 调整到 30mm，这样调整后对试验结果影响不大，但可以减少设备尺寸。试件与冻融试验箱内壁之间的最小距离仍然规定为 20mm。

3 本标准除了将冻结温度范围从 $(-20\sim -15)^{\circ}\text{C}$ 调整到

($-20\sim-18$) $^{\circ}\text{C}$ 外,还对冻融试验箱的降温速率进行了统一规定,即要求在(1.5~2.0)h内降到规定的冻结温度,这样可保证市场上的慢冻试验设备技术性能基本接近,确保试验结果具备可比性和可重复性。

4 由于不同尺寸的试件抗冻试验结果差别非常大,没有可比性,本标准将慢冻试验用的试件尺寸统一为一种:100mm \times 100mm \times 100mm。冻结(冷冻)时间也统一规定为不小于4h。这样可保证各单位采用的试验设备性能基本接近,试验结果更加具有可比性,也便于设备厂家在设备出厂时对调试设备有一个统一的要求。

5 本标准对试件冻结结束后的融化时间也作了与冻结时间类似的调整。其理由同上。

本标准对用于试件融化的水温作了调整。原标准规定融化期间水温应保持在(15~20) $^{\circ}\text{C}$,本标准将其调整为(18~20) $^{\circ}\text{C}$ 。一般的自动冻融设备能够达到此要求。

6 试件的外观检查主要是测量试件的尺寸,查看有无裂缝、破损和掉角等情况,并做好记录,以备分析试验结果用。规定了每25个循环就应检查一次试件的外观和质量损失情况。由于一个冻融试验箱往往同时进行多组试件的冻融试验,因此本标准规定对于某组试件的平均质量损失率达到5%时,可以停止对该组试件的冻融试验,其他没有达到此失重率的试件可继续进行冻融试验。

7 规定了试件何时需要进行抗压强度试验,以及在抗压强度试验前应该进行的外观检查工作内容和试件破损后的处理方法。试件表面严重破损后应采用高强石膏等材料找平后再进行抗压强度试验,否则试验结果不准确。一般高强石膏几小时即可达到相应强度。

8 本标准对慢冻试验时因故中断试验的时间和次数进行了规定。要求冻融循环中断后,应将试件保持在冻结状态,以免试件失水,影响试验结果。一般可将试件保存在原容器内,并用冰

块围住。如条件不具备，可将试件在潮湿状态下用防水材料包裹，加以密封，防止水分损失。

本条还对试件连续处于融化状态下的时间和次数做了严格规定，因为验证试验表明，处于融化状态下中断试验时间过长或者次数过多或者对中断试验的试件处置不当，将对试验结果有较大影响。同时规定试件处于融化状态下发生故障的时间不宜超过两个冻融循环的时间。特殊情况下，冻融循环中断时间超过两个冻融循环的次数不得超过两次。超过此规定的试验结果应作废。

9 在大多数情况下，总保持冻融试验设备中装满受测试件或者一直维持开始试验的试件数量，就可以很容易达到温度均匀性和所需时间的要求。如果冻融箱内不能装满试件或者有试件中途中途被取出来，应当使用空白试件来填充空位。这种处理方法同时可以保证试件本身和冻融箱内流体条件的一致性。

10 规定了对比试件应继续保持原有的养护条件（标准养护、水中养护或者自然养护等），对比试件是用来作为强度损失率的计算基准。

4.1.5 本条规定了慢冻法抗冻试验的结束条件。慢冻法抗冻试验结束的条件有三个：规定的冻融循环次数（如设计规定的抗冻标号）、抗压强度损失率达到 25%、质量损失率达到 5%。三个指标只要达到一个，即可停止试验。

前苏联（独联体）标准 ГОСТ 10060.2-95 规定的冻融结束条件为抗压强度损失率超过 15%或质量损失率超过 3%。我国原水工标准 SD 105-82 和国家标准 GBJ 82-85 分别规定为抗压强度损失率达到 25%或质量损失率达到 5%时停止试验。我国水工、公路、港口和建工的快冻法均规定质量损失率达到 5%时即停止试验，考虑到我国的实际情况和标准的连续性，修订后的标准仍然采用质量损失率达到 5%或强度损失率达到 25%作为结束试验的条件。

4.1.6 本条规定了试验结果计算和处理的方法。试验结果得到三个指标：强度损失率、质量损失率和抗冻标号。

1、2 规定了抗压强度试验结果的处理方法。尤其是明确了对试验误差的处理方法。由于抗冻试验需要的周期往往较长（如抗冻标号为 D100 的混凝土，冻融试验时间最快需要约 33d）。测得一个试验结果非常不容易。故规定在三个试件的抗压强度试验结果中，当有两个值与中间值之差均超过中间值的 15% 时，取中间值为测定值。而《普通混凝土力学性能试验方法标准》GB/T 50081 对抗压强度试验结果处理方法的规定为：当有两个值与中间值之差均超过中间值的 15% 时，则试验结果无效。

本标准还对公式 (4.1.6-1) 有关参数的计算精度作了规定。抗压强度损失率计算至 0.1%，三个试件抗压强度平均值精确至 0.1MPa。

3 规定了单个试件的质量损失率计算公式，并规定了计算精度。

4、5 需要注意的是计算质量损失率时用的是同一组试件，而计算强度损失率时用的是两组试件。即计算质量损失率并不需要对比试件。而是以同一组试件在冻融试验前后的质量变化来反映。

公式 (4.1.6-3) 中规定了一组三个试件的质量损失率平均值的计算方法，并对质量损失率的计算和误差处理作了一些特殊规定。由于抗冻试验初期，试件的质量可能还会增加，使得质量变化的计算结果可能出现负值。用负值计算很不方便，而且没有意义，因此本标准规定，当某个试验结果出现负值时，则取该值为 0 再进行计算。

质量损失率误差处理是按照试验结果差异的绝对数来处理，而不是像抗压强度试验结果那样，按照差异的相对数来处理。由于质量损失率最大值可取 5%（因超过 5% 即可以停止试验），则两个试验结果的质量损失率的绝对数相差 1%，大约相当于相对数相差 20%。

6 根据混凝土试件所能经受的最大冻融循环次数，作为慢冻法试验时混凝土抗冻性的性能指标，该指标称为混凝土抗冻标

号，并用符号 D 表示（符号同原标准）。

4.2 快 冻 法

4.2.1 本条规定了快冻试验方法的适用范围、目的和检验指标等。

快冻法采用的是水冻水融的试验方法，这与慢冻法的气冻水融方法有显著区别。

本试验方法是在《普通混凝土长期性能和耐久性能试验方法》GBJ 82-85 中快冻法的基础上，参照美国《Standard Test Method for Resistance of Concrete to Rapid Freezing and Thawing》ASTM C666/C666M-2003 和日本《混凝土快速冻融试验方法》JIS A 6204-2000 等标准修订而来，试验采用的参数、方法、步骤及对仪器设备的要求与美国 ASTM C666 基本相同。该方法在上述两国、加拿大及我国有着广泛的应用。在我国的铁路、水工、港工等行业，该方法已成为检验混凝土抗冻性的唯一方法。由于水工、港工等工程对混凝土抗冻性要求高，其冻融循环次数高达（200~300）次，且经常处于水环境中，因此如以慢冻法检验所耗费的时间及劳动量较大，故一般采用水冻水融为基础的快速冻融试验方法，以提高试验效率。ASTM C666 中混凝土抗冻性试验方法有 A 法和 B 法两种。A 法要求试件全部浸泡在清水（或 NaCl 盐溶液）中快速冻融，B 法要求试件在空气中冻结，水中溶解，但最终两方法均依靠测量试件的动弹性模量变化来实现对试件抗冻性的评定。虽然 ASTM C666 中存在两种方法，但在实际应用中，人们习惯于采用 A 法来评价混凝土的抗冻性。原 GBJ 82-85 中快冻法就是主要参考了 A 法编制的。在这次修订中我们也主要参考了 ASTM C666-2003 中的 A 法，并对原 GBJ 82-85 标准的部分条款进行了调整和补充。另外，日本规范 JIS A 6204-2000 中也是仅包含类似 ASTM C666 中 A 法的部分。

日本的洪悦郎等曾著文报道他们为拟订日本工业标准（JIS）

的混凝土抗冻性试验方法所做的工作，指出搅拌温度、脱模前室内养护温度、脱模前试件上有没有封闭物覆盖及通风情况、试件尺寸，尤其是横向尺寸的差异、冻融开始的龄期、装载冻融试件的容器的形状等因素对冻融试验的结果影响重大。本标准对可能影响试验结果的上述因素予以了考虑。

4.2.2 本条对快冻试验所采用的试验设备应满足的技术要求等作了规定。

1 日本的洪悦郎指出，不同的试件容器，在试件周围产生的水膜厚度不同，也会影响试验结果。另外，容器中突起的棱条形状（矩形、半圆形或无棱条网格）也会影响抗冻性试验结果。另外，美日新规范中均要求使用橡胶类柔软的容器作为试件容器，禁止使用钢容器。由于条件所限，GBJ 82 - 85 中并未强制使用橡胶盒作为试验容器，而是规定使用钢容器。随着技术水平的不断提高，目前国内的大部分试验室中钢容器已被橡胶容器替代，因此在这次修订中提出使用橡胶容器，并对橡胶容器的尺寸、棱条形状等作了具体规定。

由于目前国内的橡胶盒容易损坏，价格比钢制的贵，而且试件盒一旦破损会对试验带来较大麻烦，考虑可操作性，因此本标准规定试件盒宜采用具有弹性的橡胶材料制作。实际操作时容许略有选择，如条件不具备或者原设备的钢制盒仍然完好，不必予以淘汰，这种情况可以使用钢制试件盒。如果是新加工的钢制盒，应采用不锈钢材料制作，盒内应垫以橡胶材料。

2 由于目前国内市场上部分抗冻试验设备质量较差，尤其是温度控制能力较差，为了促进我国抗冻试验设备质量的提高，保证试验质量，对抗冻试验设备的温度控制方法进行了更严格的规定。要求除了测温试件安装温度传感器外，还要在冻融试验箱的中心处以及试验箱中心与任意对角线两端处安装温度传感器，以便对试验箱温度进行监测，以保证试验箱温度均匀性和满足试验要求。

3 对案秤的量程作了新规定。因为快冻试验的试件质量已

经接近 10kg，达到了原规定的案秤量程的上限。将“案秤”名称改成“称量设备”，以提高设备的选择范围。

4 对动弹性模量试验仪器在第 5 章有专门规定，应符合其要求。

5 规定了温度传感器（热电偶、电位差计等）在（-20~20）℃范围内的测量精度为±0.5℃，比美国 ASTM C666 规定的 1℃要求高。

4.2.3 本条规定了快冻试验所用试件的尺寸、形状、制作方法、每组试件个数和对测温试件的要求等。

1 本标准规定快冻试验应采用尺寸为 100mm×100mm×400mm 的棱柱体试件。这与美国 ASTM C666 标准略有区别，ASTM C666 规定的试件也是棱柱体，但其截面和长度容许有一个变化范围：棱柱体试件的宽、厚度或者直径均不小于 75mm 且不大于 125mm；试件的长度不小于 275mm 且不大于 405mm。本标准规定的试件尺寸处于 ASTM C666 规定范围内，与日本 JIS A 6204 标准基本一致。

由于每个冻融循环制度设定得相对固定，试件中心的极限温度也相同，因此在试件尺寸不同，尤其是横向尺寸不同时，对于不同尺寸的单个试件其升降温的速率会产生一定的差别，而这势必影响到对混凝土抗冻性的正确评价。例如，把同样的混凝土制作成不同尺寸的抗冻试件后，由于横向尺寸不同导致的升降温速率差别，其抗冻性试验将得到不同的结果。为了避免这种情况，本标准将试件尺寸统一为 100mm×100mm×400mm。

2 实践表明，成型试件时采用机油等憎水性脱模剂，会显著影响试件的抗冻性能。试验结果会过高估计混凝土的抗冻性，这对工程偏于不安全。为消除此影响，本标准规定，成型试件时不得采用憎水性脱模剂。这与《普通混凝土力学性能试验方法标准》GB/T 50081 规定的试模内表面应涂一层矿物油或者其他不与混凝土发生反应的脱模剂有重要区别。这也是耐久性试验和力学性能试验对试件的要求显著不同之处。

3 对测温试件作了具体规定。由于实际操作中很多单位对测温试件所采用的冻融介质不统一,使得试验结果不具有可比性。本标准规定测温试件统一使用防冻液作为冻融介质,而其他试件必须采用水作为冻融介质。

原标准规定测温试件的传感器是预埋在试件中,但实际操作中往往采用在测温试件中钻孔,然后插入传感器的方法,而对传感器与测温试件之间的空隙又没有做很好的绝热处理,造成实际的冻融循环制度与标准规定的制度不符合,这通常会高估混凝土的抗冻性,给工程质量带来了隐患。本次修订后的标准严格规定了测温试件中的传感器应采用预埋方式,并且应保证埋设在试件中心位置。

4.2.4 本条规定了快冻试验的程序和操作步骤。

1 对于冻融开始的龄期,日本的 JIS 规范向 ASTM 规范看齐,都是 14d 龄期开始。试验证明,开始龄期越晚,抗冻性越好。原 GBJ 82-85 中快冻法规定,试验开始的龄期为 28d,考虑到标准的延续性和日益增加的大掺量矿物掺合料混凝土的应用,本次修订时仍规定试验开始龄期为 28d。

抗冻试验前,试件需要泡水 4d;水中养护的试件可以直接进行抗冻试验。这与慢冻法试验对试件预处理的规定相同。原标准规定浸泡试件的水温为 $(15\sim 20)^{\circ}\text{C}$,本标准将浸泡试件的水温改成 $(20\pm 2)^{\circ}\text{C}$,这在一般的标准养护室都很容易做到。

2 增加了对试件初始质量和初始动弹性模量或者基频初始值测量的规定。目前市场上有些动弹性模量测量仪可以直接读出试件的动弹性模量值,这可简化计算过程,提高试验效率。

3 规定了试件应位于试件盒的中心位置,这是为了使试件受温均匀。ASTM C666 规定试件周围的水层厚度为 $(1\sim 3)\text{mm}$,国内的公路行业标准《公路工程水泥及混凝土试验规程》JTG E30-2005、电力行业标准《水工混凝土试验规程》DL/T 5150-2001以及水利行业标准《水工混凝土试验规程》SL 352-2006 等标准均规定试件顶面水层厚度为 20mm。原 GBJ

82-85 标准规定试件顶面的清水高度为 5mm 左右, 为保持标准延续性, 本次修订仍然将试件顶面清水高度规定为 5mm 左右, 与美国标准基本接近, 但比美国标准规定的 (1~3) mm 更具有可操作性。实际上, 若试件顶部的水面过高, 在冻结时由于表层水先结冰, 限制了表层下水的移动, 因此在冻结时会对试件产生很大的压力, 对试件造成破坏。

补充了对试件架的要求。规定试件盒应放入冻融箱内的试件架中。

4 规定了测温试件应处于冻融试验箱的中心位置。

5 规定了快冻法的冻融循环制度。

1) 规定一个冻融循环持续的时间为 (2~4)h。用于融化的时间不少于 (0.5~1)h, 与原标准一致。

2) 对原标准的冻结和融化终了的温度作了调整。原标准规定冻结和融化终了时, 试件中心温度分别为 $(-17 \pm 2)^\circ\text{C}$ 和 $(8 \pm 2)^\circ\text{C}$ 。本标准规定的冻结和融化终了试件中心温度分别为 $(-18 \pm 2)^\circ\text{C}$ 和 $(5 \pm 2)^\circ\text{C}$ 。冻结温度与原标准基本相同, 融化温度比原标准降低了 3°C 。

我国公路行业标准《公路工程水泥及混凝土试验规程》JTG E30-2005、电力行业标准《水工混凝土试验规程》DL/T 5150-2001 以及水利行业标准《水工混凝土试验规程》SL 352-2006 等标准均规定试件冻结和融化终了时试件中心温度分别为 $(-18 \pm 2)^\circ\text{C}$ 和 $(5 \pm 2)^\circ\text{C}$ 。这与美国 ASTM C666 标准规定的温度制度一致。为了使各行业的试验结果具有可比性, 本标准将抗冻试验最高和最低温度进行了统一, 与新修订的 ASTM C666 和公路、水工等标准规定的温度一致。

3) 规定了冻结和融化时温度变化速率, 以及试件的内、外温差。

4) 规定了冻结和融化过程的转换时间。转换时间不宜超过 10min, 若转换时间过长, 影响规定的冻融制

度，从而影响试验结果。

6 规定了试件横向基频的测试时间间隔、基频的测试方法和有关要求。测试过程中防止待测试件损失水分是非常重要的，故试件的测量和外观等检查应迅速、及时。

7 规定了冻融循环中断时处理方法和试件从冻融箱取出时，应对试件空位进行补空。理由同本标准第 4.1.4 条第 8 款条文说明。

8 规定了快冻法冻融循环试验结束的条件。快冻法抗冻试验结束的条件有三个：规定的冻融循环次数（如设计规定的抗冻等级）、动弹性模量下降到初始值的 60%、质量损失率达到 5%。三个指标只要有一个达到，即可停止试验。

对于快冻法停止冻融循环试验的条件，本规范参照 JIS A 6204-2000，规定为冻融循环已达到规定的次数、相对动弹性模量已降到 60% 或质量损失率达 5% 时停止试验。而 ASTM C666 标准规定的停止试验条件为冻融循环已达 300 次、相对动弹性模量已降到 60% 即可停止，同时将试件长度增长达到 0.1% 作为可选的停止条件，考虑到测长要比称量试件的质量的操作复杂，本标准采用质量变化作为可选的停止试验条件。

4.2.5 本条规定了快冻法试验结果计算和处理的方法。

1 试件动弹性模量与试件质量、尺寸和横向基频等有关。相对动弹性模量计算时是针对同一个试件，质量和尺寸相同（除非有严重剥落），因此相对动弹性模量的计算只与横向基频有关。

2~4 质量损失率试验结果的计算和处理与慢冻法相同。

5 规定了抗冻等级确定的方法和表示符号。抗冻等级确定有三个条件：一是相对动弹性模量下降到 60%（即 $\leq 60\%$ ）；二是质量损失率不超过 5%；三是冻融循环达到规定的次数。三个指标达到任何一个，以此时的冻融循环次数来确定抗冻等级。当以 300 次作为停止试验条件时，则抗冻等级 $\geq F300$ 。

快冻法抗冻等级用符号 F 表示，而慢冻法抗冻标号是用符

号 D 表示，注意二者区别。

4.3 单面冻融法（或称盐冻法）

4.3.1 本条规定了单面冻融试验方法的适用范围和检验指标。

GBJ 82-85 中原有的混凝土抗冻性试验方法（快冻法）源自 ASTM C 666，较适宜用于评价长期浸泡在水中并处于饱水状态下的混凝土抗冻性。在我国北方地区，冬季大量使用除冰盐对道路进行除冰，此时的混凝土道路及周边附属建筑物遭受的冻融往往不是饱水状态下水的冻融循环，而是干湿交替及盐溶液存在状态下冻融循环；冬季海港及海水建筑物，水位变动区附近的混凝土也并不是在饱水状态下遭受水的冻融。对于上述情况下混凝土的抗冻性，用原有的混凝土抗冻性试验方法可能无法进行准确评估。为此，国际材料与结构研究实验联合会（RILEM）近年来做了大量的工作，成立了专门技术委员会，并在总结当代基础研究和现有实践基础之上，制定了推荐方案和评判依据。

1995 年，德国 Essen 大学建筑物理研究中心的 M. J. Setzer 教授提出了较为成熟的评价混凝土抗冻性的试验方法 RILEM TC 117-FDC，其中包括 CDF(CF) test(全名为 Capillary Suction of Deicing Chemicals and Freeze-thaw Test)。2002 年，在进一步研究的基础上，又提出了 RILEM TC 176，该方法中在对 CDF(CF) Test 的标准偏差和离散值进行了补充后提出了改进后的 CIF(CF) Test(全名为 Capillary Suction, Internal Damage and Freeze Thaw Test，毛细吸收、内部破坏和冻融试验)。另外欧洲暂行标准 prENV12390-9: 2002《Testing Hardened Concrete-part 9: Freeze-thaw-scaling》也提出了类似的盐冻试验方法。

CIF(CF) test 可以对处于不饱水盐溶液冻融情况下的混凝土抗冻性进行评价。在本次标准的编制过程中参考了 RILEM TC 176: 2002 中的 CIF(CF) test 和 prENV12390-9: 2002，制定了盐冻环境下混凝土抗冻性的试验方法，本标准相当于等同采用 RILEM TC 176: 2002 中的 CIF(CF) Test。由于该试验中试

件只有一个面接触冻融介质，故将其定名为单面冻融法。由于冻融介质为盐溶液，故又称盐冻法。

4.3.2 本条规定了进行单面冻融试验时，试验室或者试验环境应满足的温度和湿度条件。该条件与第 8 章收缩试验室的条件相同。

4.3.3 本条规定了单面冻融试验所使用的设备和用具要求。

1 规定试件盒应采用不锈钢材料制作，因为试验用的冻融介质为 3% 的 NaCl 溶液，会对其他金属材料造成腐蚀。如采用非金属材料，传热又太慢。

2 规定了液面调整装置的组成和结构。

3、4 规定了冻融试验箱应满足的技术条件。冻融试验箱可设计成自动循环装置，有关技术要求在《混凝土抗冻试验设备》JG/T 243 中有具体规定。

应注意单面冻融试验设备与快冻和慢冻设备有所区别，其结构形式、尺寸和温度制度都不一样。控温精度基本相同。温度传感器的精度要求较高，在 0℃ 的测温精度为 $\pm 0.05^{\circ}\text{C}$ ，高于快冻和慢冻用的温度传感器 $\pm 0.5^{\circ}\text{C}$ 的要求。

5 规定了超声浴槽的大小应与试件盒相匹配，以确保试件盒与超声浴槽没有机械接触，可通过在超声浴槽与试件盒之间注入一定量的水来保证无机械接触。市场上的产品可以满足本标准规定的功率要求。

6 超声波测试仪的频率范围为 (50~150)kHz。与第 5 章动弹性模量测定仪的频率范围不同，应注意区分。

7 剥落物收集器用于收集混凝土试件因盐冻破坏产生的剥落物。为防止锈蚀，应采用不锈钢材料制作。为方便操作，剥落物收集器应装有把手。

8 规定了超声波传播时间测量装置的尺寸和安装方法。要求超声波传感器安装在该装置两侧相对的位置上，且离试件的测试面应保持 35mm 的距离。这里测试面指接触试验液体（即 3% NaCl 溶液）的试件下表面。可参考本标准的图 4.3.3-6。

9 试验液体采用质量浓度为 3% 的 NaCl 溶液，该浓度可用 30g NaCl 和 970g 的蒸馏水配制而成。试验用 NaCl 为化学纯试剂即可。

10 要求烘箱具备能够稳定维持温度在 $(110 \pm 5)^\circ\text{C}$ 的功能。

11 两种精度的天平，感量为 0.01g 的用于称量试件的剥落物质量，感量为 0.1g 的用于称量试件质量。

12 规定了游标卡尺的量程和精度。

13 PTFE 片的商品名称为聚四氟乙烯，一种塑料，英文名称为 Teflon。

14 由于单面冻融试验最低温度达到 -20°C ，且处于盐冻环境条件，故密封材料应具有抵抗低温、盐腐蚀和冻融破坏的能力。

4.3.4 本条规定了试件的制备、尺寸和数量要求。

1 在 RILEM TC 176: 2002 的 CIF (CF) test 方法中，采用将边长为 150mm 的立方体试件沿聚四氟乙烯板切成 $110\text{mm} \times 150\text{mm} \times 70\text{mm}$ ($\pm 2\text{mm}$) 的方法得到被测试件，本标准保留这种试件制作方法，因为边长为 150mm 的立方体试件在我国是抗压强度试验用标准试件，容易制备。一般来说，试件的长应大于所采用的超声波长，其最小的尺寸应大于所使用的骨料的最大粒径 2~3 倍。对于未破坏的混凝土而言，在频率为 50kHz 时，其波长为 90mm，适应骨料最大粒径 30mm 左右。成型试件时可根据骨料最大粒径大小，采用在试模中间或两侧放置 PTFE 片。

2 混凝土强度较低时，可适当推迟在空气中带模养护的时间（如带模养护 2d），但试件总的养护时间（从加水算起）应控制为 7d。

3 规定了标准试件和非标准试件的切割方法和尺寸要求。非标准试件主要是针对构件或者结构中切取的试件，这些试件不容易达到标准试件的尺寸要求。有时候会遇到形状不规则的试件。从构件或者结构中制取的试件，应让测试表面为实际结构或者构件的自然表面。本标准规定的标准试件尺寸为 $150\text{mm} \times$

110mm×70mm(±2mm)。非标准试件的高度宜为(70±5)mm,长高比应小于3,一组5个试件的总表面积宜大于0.08m²。实际制作标准试件有困难时,通常可能会采用尺寸为150mm×150mm×70mm(±5mm)的非标准试件,这可以通过将一个尺寸为150mm×150mm×150mm的立方体试件中间放一片PTFE材料将试件一分为二得到。

4 单面冻融试验的试件数量为5个,这是经过统计学的推算并有助于获得有效试验结果的最低要求。5个标准试件与溶液接触总测试面面积为0.0825 m²,故规定总测试面积不少于0.08m²是可以得到满足的。

4.3.5 本条规定了单面冻融试验的程序和步骤。

1 试件从养护室取出来后的干燥时间为21d,此时试件的实际龄期为28d(7d养护+21d干燥),干燥条件与本标准第8章收缩试验要求的环境条件相同。为保证干燥效果,要求试件应该侧立以及相互间隔50mm。

2 试件的密封很重要。只有对所有侧面密封,才能防止侧面发生剥落,保证试件处于单面吸水状态,否则在冻融的过程中有可能因为侧面的剥蚀而对试验结果产生影响。密封有两种方式,一是在试件进行吸水前3d,在试件的侧面紧紧地粘结一层20mm涂有异丁橡胶的铝箔;二是用可溶的环氧树脂对试件侧面进行密封,但不得污染试件的顶部和底部表面。为保证密封效果,试件应保持干净和干燥。

3 在向试验容器中添加试验液体(即质量浓度为3%的NaCl溶液)时,应保证不溅湿试件顶面,以保证试件处于毛细吸水状态。预吸水阶段应盖上容器盖子,以防止蒸发,但要同时防止冷凝水滴落在试件上表面。

4 将试件从试件盒中取出等各种操作时,都应始终将试件的测试面朝下,这是为了防止试验液体湿润上表面。同时在各种操作时,不能损伤试件的密封材料。测量超声波传播时间初始值时需注意应测量两个传播轴上的传播时间。传播时间的数据在计

算相对传播时间和动弹性模量时会用到。每个传播轴上的传播时间以测量得到的最小时间为准，这可通过微调试件的位置来实现。可通过对初始传播时间的测量位置做好标记，以作为后续试验中采用。计算超声波穿过试件的长度时，不应将侧面密封材料的厚度计入。

5、6 单边冻融试验时试件的安放可参考图 4.3.3-1 和图 4.3.5。注意进行单面冻融循环试验时，应该去掉试件盒的盖子，这与预吸水时盖上盖子是不同的。但试件盒之间的接缝处必须密封严格，使试件上表面的空气层与试件盒底部的冷冻液隔离。进行单面冻融时试件的实际龄期已经达到 35d（从试件加水成型开始计算，7d 养护+21d 干燥+7d 预吸水）。

7、8 规定每四个循环对试件进行一次测量，测量的内容包括：试件剥落量、试件吸水量、超声波传播时间。

剥落物的收集是采用超声浴方法将试件上的剥落物先清除到剥落物收集器中。注意图 4.3.3-5 超声浴槽是专用装置，与图 4.3.3-6 的超声传播时间装置不同。测量剥落量应加上在进行超声浴之前，在冻融过程中进入试验液体中的剥落物。溶液中剥落物采用过滤方法进行提取。收集的程序为先对试件进行超声浴，然后将试件从超声浴中取出，放入剥落物收集器（不锈钢盘）中；再将试件放入测量超声波传播时间的装置，对试件进行超声波传播时间测量，每次测量超声传播时间的试件位置和方向应与测试初始超声传播时间所确定的试件位置和方向相同；将钢盘上的剥落物一起冲洗到装有试验溶液的容器中；最后将收集到全部剥落物的试验溶液进行过滤、干燥、称重，即可计算得到剥落物的质量。

测量完试件的超声传播时间后，需要将试件放入另一个试件盒中，因为装被测试件的前一个试件盒中的溶液需要进行过滤、容器需要重新清理、重新添加溶液等。

9 单面冻融试验停止的条件有三个：达到 28 次冻融循环；试件表面剥落量大于 1500 g/m^2 ；试件的超声波相对动弹性模量

降低到初始值的 80%。满足三个条件中任何一个,即可停止试验。

水的温度及试件侧面上存在的气泡会对超声传播的时间造成影响,因此必须加以注意。

4.3.6 本条规定了试验数据的计算和处理方法。

1~3 计算 N 次冻融循环后每个试件剥落物的总质量时,应对每个试件在各次测试间歇得到的剥落物质量进行累加。

4、5 吸水率的计算是以试件饱水后的质量为计算基础。相当于饱和面干状态。

6 超声波相对传播时间的变化即为冻融前后超声波在试件中的传播时间之比。

计算超声波相对动弹性模量时,试件密度、尺寸、泊松比的变化可以被忽略。在该试验中采用传播时间作为相关参数时,对这些数据的要求并不是非常严格。超声波动弹性模量并不是一个我们熟知的工程学上的物理量,只作为参考。但用相对动弹性模量代替传播时间的相对变化,将会更加方便地表征试件的内部损伤。

吸水率、超声波相对传播时间和超声波相对动弹性模量等参数与试件的内部损伤一般有表 4 中的大概对应关系:

表 4 吸水率、超声波相对传播时间和超声波相对动弹性模量等参数与试件的内部损伤的对应关系

混凝土损伤	轻微损伤	中等损伤	严重损伤
超声波相对传播时间 (%)	>95	95~80	80~60
超声波相对动弹性模量 (%)	>90	90~60	<60
混凝土吸水率 (%)	0~0.5	0.5~1.5	>1.5

5 动弹性模量试验

5.0.1 本条规定了动弹性模量试验方法适用范围和目的。

本标准参考了美国 ASTM C215 等国外标准以及国内的公路、水工等行业标准，这些标准规定的方法基本一致。

动弹性模量测定，目前主要用于检验混凝土在各种因素作用下内部结构的变化情况。它是快冻法试验中检测的一个基本指标。因此列入耐久性测定的范畴之内。

动弹性模量一般以共振法进行测定，其原理是使试件在一个可调频率的周期性外力作用下产生受迫振动。如果这个外力的频率等于试件的基频振动频率，就会产生共振，试件的振幅达到最大。这样测得试件的基频频率后再由质量及几何尺寸等因素计算得出动弹性模量值。

注意本试验方法测试的动弹性模量与单面冻融试验方法中测试的动弹性模量所用仪器不同、原理不同、结果不同，应注意区分。

5.0.2 试件的尺寸由可变尺寸改成固定尺寸： $100\text{mm} \times 100\text{mm} \times 400\text{mm}$ 。这是针对快冻试验来规定的。

5.0.3 本条规定了动弹性模量试验所用仪器设备应满足的基本要求。

1 敲击法测定动弹性模量虽然是近年发展起来的一门新技术，但是目前国内使用较少，因此，本次未将其列入。进行混凝土动弹性模量测定时常用的频率范围一般为 $(100 \sim 20000)\text{Hz}$ ，本方法对测量仪器提出的频率范围是现有产品所能达到的检验范围。

共振法混凝土动弹性模量测定仪一般在市场上都能够买到专用产品。

2 为了减少试验误差,试件支承体采用厚度约 20mm 泡沫塑料垫。为了使各单位采用的试件支承体材料的材质具有一致性,规定了宜采用密度为 $(16\sim 18)\text{kg}/\text{m}^3$ 的聚苯板。

3 案秤的称量由原标准的 10kg 改为 20kg。因为高强混凝土试件的质量许多都超过 10kg。将“案秤”名称改成“称量设备”,以提高设备的选择范围。

5.0.4 本条规定了动弹性模量试验的操作程序和步骤。

1 动弹性模量参数的计算需要用到试件的质量和尺寸参数,故应该准确测量。

2 动弹性模量一般采用纵向振动和横向振动两种测定形式。不少单位的使用经验表明,用纵向法所得的测量结果稳定性和规律性都比较差,故在本标准中作为确定动弹性模量,仅列横向振动法作为标准方法。

3、4 目前生产的共振法动弹性模量测定仪一般装有指示电表及示波器两个指示机构,但由于试件存在着阻尼,往往不能同时指示出共振点,有时两者会相差 3%~4%之多。为了统一起见,本标准规定示值以电表为准,示波器图形作为参考。当电表示值达最高点时即可认为已经达到共振状态,示波器图形仅要求呈闭合的椭圆形即可。

目前市场上好的动弹性模量测定仪已经实现数字化显示,自动调整共振频率,使用更为方便。

5.0.5 本条规定了动弹性模量的计算方法。

修订后的标准将原标准中计算公式的系数合并为一个。原标准中计算动弹性模量时,在计算式中纳入试件尺寸修正系数 K 。根据机械振动理论该 K 值为:

$$K = 1 + 6.585 \times (1 + 0.752\mu + 0.810\mu^2)(h/L)^2 - 0.868(h/L)^4 \\ - 0.8340 \times (1 + 0.2023\mu + 2.173\mu^2)(h/L)^4 \\ \div [1 + 6.338 \times (1 + 0.14081\mu + 1.536\mu^2)(h/L)^2] \quad (1)$$

其中 μ 为材料的泊松比。据试验,混凝土在 $\sigma = (0.3 \sim$

0.5) f_{cp} 的范围内，泊松比约为 0.12~0.18。本标准采用 $\mu = 0.15$ ，算出 (L/h) 分别为 3、4、5 三种常用跨高比的 K 值，供计算时使用。本次修订标准由于试件尺寸固定为 100mm×100mm×400mm，所以试件的跨高比是固定的，计算的修正系数 K 可以直接给出。因此，本标准中的动弹性模量计算式中没有修正系数 K 。但采用长宽比为其他参数的试件时，可参照上述公式计算修正系数。

6 抗水渗透试验

6.1 渗水高度法

6.1.1 本条规定渗水高度法适用范围、目的。

本标准保留了 GBJ 82-85 原抗渗标号法（逐级加压法）。在新标准修订中增加了渗水高度法。由于可以通过渗水高度直接计算出相对渗透系数，故有些标准称为相对渗透系数法，因相对渗透系数是通过渗水高度来计算的，故二者在本质上是一致的。国外比较倾向于用渗水高度及相对渗透系数来评价混凝土抗渗性，我国已经逐渐积累了这方面的经验并且设备质量和水平有了较大提高。《水工混凝土试验规程》DL/T 5150-2001 和 SL 352-2006、《公路工程水泥及混凝土试验规程》JTGE 30-2005、《水运工程混凝土试验规程》JTJ 270-98 等行业标准均列入了渗水高度法或相对渗透系数法，本标准在参考欧洲以及我国交通、电力、水利等行业最新的标准基础上，引入（平均）渗水高度方法，用于相对比较不同混凝土的渗透性，方法的名称定为渗水高度法。这种方法一般用于抗渗等级较高的混凝土。

6.1.2 渗水高度法使用的仪器设备与原标准中的逐级加压法（抗渗标号法）基本相同，但本标准对设备作了更详细的规定，增加了密封材料、烘箱、电炉、磁盘、铁锅、钢丝刷、梯形板、钢尺、钟表等要求。

1 渗水高度法采用的水压力为 1.2MPa，因此规定混凝土抗渗仪的压力范围为(0.1~2.0)MPa。这样实际施加的水压力为设备能施加最大水压力的 60%，比较合理和经济。该仪器也可以直接用于逐级加压法（抗渗等级的试验）。目前混凝土抗渗仪已经有产品标准《混凝土抗渗仪》JG/T 249，该标准对抗渗仪有关技术要求有具体规定。

2 原标准规定的是试件的形状和尺寸。本标准直接规定试模的形状（为圆台形）和尺寸。

3 本标准规定了两种以上的密封材料，实际操作时可根据方便来选择，关键是要保证密封效果。目前有研究表明，采用橡胶密封圈可以使操作更加简单和方便，但尚未得到推广。

4 为了方便测量渗水高度，本标准补充了对梯形板的规定。

5 钢尺：测量渗水高度用。

6~8 也是逐级加压法需要的工具和设备。如采用橡胶圈来密封，则可以不需要烘箱、电炉等工具。

6.1.3 本条规定了渗水高度法抗水渗透试验的程序和步骤。

1 国际标准如 ISO 标准和欧盟 EN 标准等，在采用渗水高度法进行试验时，对试件个数并没有明确规定，前苏联等国家的标准规定试件的数量为 6 个，目前我国水利等行业规定的试件数量为 6 个，也是沿用以前的逐级加压法的习惯做法。为保持标准的延续性，本标准规定在用渗水高度法试验时，应采用 6 个试件作为一组。

2 试件表面必须进行刷毛处理，以消除边界效应的影响。

3 规定了密封用材料操作方法。密封试件通常采用石蜡，经试验证明：采用黄油加水泥的方法进行密封，操作简单、可靠、效果好，故本标准增加了采用黄油加水泥的密封方法。由于原石蜡密封方法已经为多数试验人员熟悉，本标准仍然保留这种密封方法。同时指出也可以使用其他性能更好的密封材料。

4 安装试件前必须先启动抗渗仪，目的是检查试坑是否渗水正常。

5 抗渗仪应该能够保证在 24h 的加压期间，水压力稳定地维持在 (1.2 ± 0.05) MPa。施加到规定水压力的时间不宜过长，应在 5min 内完成。

为了同时满足抗渗等级和渗水高度法的要求，本标准规定的水压值比欧洲标准规定的水压值高，欧洲标准施加的水压力为 (500 ± 50) kPa，恒压时间为 (72 ± 2) h。我国《水工混凝土试验规

程》DL/T 5150-2001 和《水工混凝土试验规程》SL 352-2006 规定施加的水压力为 0.8MPa, 恒压时间为 24h。我国《公路工程水泥及水泥混凝土试验规程》JTG E30-2005 规定施加的压力为 (0.8 ± 0.05) MPa, 恒压时间为 24h, 但上述标准同时规定, 对于密实性高的混凝土, 可以采用水压力为 1.0MPa 或 1.2MPa 进行试验。我国交通行业《水运工程混凝土试验规程》JTJ 270-98 规定施加的压力为 (1.20 ± 0.05) MPa, 恒压 24h。我国正在研究开发渗水量法, 而渗水量法要求较高的水压力。对于渗水高度法, 若施加的水压力太小, 则渗透高度小, 测量的误差大, 因此本标准规定的水压力为 (1.20 ± 0.05) MPa。

抗水渗透试验对试件的密封要求较高, 所以规定了试验过程中应随时检查试件周围的渗水情况。

停止试验的条件是加压时间达到 24h。注意如果某个试件端面出现渗水, 则应停止该试件的抗渗试验, 其他试件则继续进行试验直到 24h。对于端面出现渗水的试件, 其渗水高度为试件的高度, 即为 150mm。

6 在压力机上劈裂试件时, 应保证上下放置的钢垫条相互平行, 并处于同一竖直面内, 而且应放置在试件两端面的直径处, 以保证劈裂面与端面垂直和便于准确测量渗水高度。

7 规定了渗水高度测读方法。

6.1.4 本条规定了渗水高度试验结果的计算和处理方法。

不同于欧洲标准规定渗水高度取最大渗水高度, 本方法规定渗水高度值取 10 点平均高度为相对渗水高度, 与我国交通、电力、水利、水运等行业标准规定一致。

6.2 逐级加压法

6.2.1 本条规定逐级加压法适用范围和目的。

本方法基本上保留了原标准的内容, 但将抗渗标号改成了抗渗等级, 以便与其他标准一致。逐级加压法尤其适用于抗渗等级较低的混凝土。

由于我国设计人员在设计混凝土抗渗性指标时，几乎所有工程设计使用原来的抗渗标号（抗渗等级），即逐级加压法测试的指标作为混凝土抗渗性的特征指标，而且国内相关标准如《混凝土结构设计规范》GB 50010、《水工混凝土结构设计规范》DL/T 5057、《轻骨料混凝土技术规程》JGJ 51、《地下防水工程质量验收规范》GB 50208、《给水排水工程构筑物结构设计规范》GB 50069、《混凝土质量控制标准》GB 50164 和众多的其他行业标准、地方标准等均引用抗渗标号或者抗渗等级指标。另外本方法在我国使用非常普遍，为大家所熟知，并已积累了非常丰富的经验和大量的数据。因此，本标准保留了本试验方法。

6.2.2 本条规定了逐级加压法对试验设备的要求。使用的设备与渗水高度法所使用的仪器设备完全相同。与原标准规定的设备也基本相同，但本标准对设备作了更详细的规定，增加了密封材料、烘箱、电炉、磁盘、铁锅、钢丝刷、梯形板、钢尺、钟表等要求。

6.2.3 本条规定了逐级加压法试验的程序和步骤。

1 本方法规定的试件准备和处理等试验程序和步骤，与渗水高度法相同。

2 本方法规定的水压力在试验过程中是变化的，要求每 8h 变化一次压力，直到有 3 个试件渗水为止，或加至规定压力（设计抗渗等级）在 8h 内 6 个试件中表面渗水试件少于 3 个时，即可停止试验。

与渗水高度法一样，也需要随时注意观察试件周边是否渗水。

6.2.4 本条规定了逐级加压法测试的指标（抗渗等级）的确定方法。抗渗等级对应的是两个试件渗水或者是 4 个试件未出现渗水时的水压力值（单位 N/mm^2 或者 MPa）的 10 倍，与原标准规定的原则一致。

本标准公式（6.2.4）有关抗渗等级的确定可能会有以下三种情况：

1 当某一次加压后，在 8h 内 6 个试件中有 2 个试件出现渗水时（此时的水压力为 H ），则此组混凝土抗渗等级为：

$$P = 10H \quad (2)$$

2 当某一次加压后，在 8h 内 6 个试件中有 3 个试件出现渗水时（此时的水压力为 H ），则此组混凝土抗渗等级为：

$$P = 10H - 1 \quad (3)$$

3 当加压至规定数字或者设计指标后，在 8h 内 6 个试件中表面渗水的试件少于 2 个（此时的水压力为 H ），则此组混凝土抗渗等级为：

$$P > 10H \quad (4)$$

7 抗氯离子渗透试验

7.1 快速氯离子迁移系数法 (或称 RCM 法)

7.1.1 本条规定了 RCM 法试验目的和适用范围。

本次国家标准修订以 NT Build 492 - 1999. 11 “Chloride Migration Coefficient from Non-steady-state Migration Experiments” (非稳态迁移试验得到的氯离子迁移系数法) 的方法为蓝本进行了适当文字修改而成, 基本上为等同采用。

氯离子迁移系数快速测定的试验原理和方法最早由唐路平等人在瑞典高校 CTH 提出, 称 CTH 法 (NT BUILD 492 - 1999. 11)。以后德国亚琛工业大学土木工程研究所对这一试验方法的细节作了一些改动, 如试件在试验前用超声浴而不用原来的饱和石灰水作真空饱水预处理, 试件置于试验槽内的倾角为 32° 而不是原来的 22° , 且试验时采用的阴、阳极电解溶液也有所不同。这些差异对试验结果的影响尚待进一步研究, 国外已有对比试验认为, 改动后的方法与原方法得出的结果无明显差别, 国内的对比试验也得出相同的结果。NT BUILD 492 已被瑞士 SIA262/1 - 2003 标准和德国 BAW 标准草案 (2004. 05) 采纳。NT BUILD 492 正在由 CEN TC 51 (CEN TC 104) / WG12 / TG5 讨论以进一步形成欧盟 EN 标准。

目前该方法在我国很多科研单位和工程单位得到了一定的应用, 已经积累了较丰富的经验, 而且已经开发成功有关试验仪器设备, 并已经制定了有关设备标准《混凝土氯离子扩散系数测定仪》JG/T 262。

这种非稳态迁移方法测量得到的氯离子迁移 (扩散) 系数不能直接和用别的方法 (如非稳态浸泡试验和稳态迁移试验方法) 测量得到的氯离子扩散系数进行比较。

7.1.2 本条规定了 RCM 法抗氯离子渗透试验所用的仪器、设备、化学试剂和溶液。

1 试剂主要是五种：蒸馏水、氢氧化钠、氯化钠、硝酸银、氢氧化钙。前三种与电通量法所用试剂相同。

2 规定了 RCM 法抗氯离子渗透试验需要的仪器设备。

1) ~3) 和 16)、17) 切割设备和真空装置与电通量法所需要的设备可以通用。真空容器可自行设计，能够容纳 3 个以上试件并能与真空泵相匹配即可。采购真空泵时必须注意其抽真空能力应符合本标准要求。

4) RCM 测定装置在市场上已经有不同型号的商用产品。

5) ~12) 和 14)：与电通量法试验需要的工具可以通用。

13) 扭矩扳手主要是拧紧环箍用。

15) 黄铜刷用于清理试验设备。

3 规定了试验用溶液和指示剂的要求。

1) NaCl 溶液质量浓度为 10%，与电通量法试验所用的 3% 不同。NaOH 溶液浓度为 0.3mol/L 与电通量试验用的 NaOH 溶液的浓度相同。

2) 显色指示剂为针对氯离子具有显色反应的 AgNO_3 溶液。

7.1.3 本条规定了试验室的温度条件，一般的试验室都能满足。

7.1.4 本条规定了试件的制作方法。

1 试件的形状统一为圆柱体。

2 规定可使用两种模具成型试件。

3 进行抗氯离子渗透试验的龄期一般为 28d。由于多数矿物掺合料都可以提高混凝土抗氯离子渗透能力，其试验龄期也可以为 56d、84d，或者设计要求规定的试验龄期。

4 试件在制作和准备时应注意区分成型面、浇筑面。用不同高度的试件制作抗氯离子渗透试验用试件时，其与氯离子的暴露面有所不同。

5 试件加工后应打磨光滑，去除表面杂物，使试件表面平整和便于安装。

6 规定加工好的试件应继续在水中养护，以确保试件处于饱水状态。

7.1.5 本条规定了试件准备和安装方法。

1 首先测量试件尺寸。真空泵应能保证真空容器的绝对压力在几分钟内达到(1~5)kPa。选购真空泵时要注意其抽真空的能力。另外，能否达到规定的真空能力还与真空装置的密封性能有关，故安装真空装置时一定要保证密封，并采用专门的真空管与真空泵相连。

浸泡试件用的是饱和氢氧化钙溶液，这与电通量法使用蒸馏水或者去离子水作为浸泡溶液是不同的，操作时应注意这一点。

2 将试件表面清理干净以便安装到环箍中。

3 清理试验槽以便注入试验溶液。清洗试验槽用室温凉开水即可。

4 安装试件时密封很重要。紧固试件用的环箍可以自行加工。目前市场上也有专用的 RCM 测试仪可选用。

5 阴极溶液为 10%NaCl，可采用 100g NaCl 和 900g 蒸馏水配制，接近 2mol/L 的摩尔浓度。

6 电源连线正确与否很重要。电源阴极连接到浸泡在 NaCl 溶液中的阴极板上，电源阳极连接到浸泡在 NaOH 溶液中的阳极板上。

7.1.6 本条规定了试件在试验槽安装完毕后的电迁移操作方法。

1 规定初始电流统一以 30V 电压为基础来确定。

2 根据初始电流调整电压，按照调整后的电压再记录新的初始电流。根据新初始电流决定试验持续时间。试验的持续时间与通过试件的电流有关。电流大，持续的时间短，电流小，持续

的时间就长。

3 记录阳极电解液（注意不是阴极电解液）中的初始温度，迁移系数的计算会用到此参数。

4 记录阳极电解液的最终温度，用于计算迁移系数。记录最终电流，观察电流变化情况用。

5 规定试验结束后应仔细清理试验设备和用具，以防生锈和便于保存等。

7.1.7 规定了氯离子渗透深度的测试方法。

1、2 拆卸试件是按照安装试件相反的顺序进行。可使用一个木制的圆棒协助将试件从橡胶套中取出来。

3、4 氯离子显色分界线对应的氯离子浓度约为 0.07mol/L 。不同的观察者测量氯离子渗透深度的结果可能有所差异，但其误差通常在可接受的范围内。

5~7 将劈开后的试件等分为 10 等份，为消除边界效应的影响，通常只需要测量内部 6 等份（7 个测点）的氯离子渗透深度即可。为了消除因不均匀饱水或者可能的渗漏引起的边缘效应，一般不测量试件边缘 10mm 以内的显色深度。

由于测量氯离子渗透深度只需要使用劈开后的试件一半。另外一半可根据研究需要，用来测量氯离子含量或浓度分布。测量氯离子含量或者浓度分布通常可采用钻取粉末，然后溶于酸或者蒸馏水中，采用化学滴定方法分别测量得到酸溶性氯离子含量（总氯离子含量）或者水溶性氯离子含量（自由氯离子含量）。

7.1.8 本条规定了试验结果的计算方法。

通常可以按照 7.1.8 的简化公式进行计算氯离子迁移系数。需要精确计算时，可以按照以下公式进行计算。

$$D_{RCM} = \frac{RT}{zFE} \cdot \frac{X_d - \alpha\sqrt{X_d}}{t} \quad (5)$$

$$E = \frac{U-2}{L} \quad (6)$$

$$\alpha = 2\sqrt{\frac{RT}{zFE}} \cdot \text{erf}^{-1} \left(1 - \frac{2c_d}{c_0} \right) \quad (7)$$

式中： D_{RCM} ——非稳态迁移系数， m^2/s ；

z ——离子化合价的绝对值， $z = 1$ ；

F ——法拉第常数， $F = 9.648 \times 10^4 J/(V \cdot mol)$ ；

U ——所用电压的绝对值， V ；

R ——气体常数， $R = 8.314 J/(K \cdot mol)$ ；

T ——阳极溶液的初始温度和结束温度的平均值， K ；

L ——试件厚度， m ；

X_d ——氯离子渗透深度的平均值， m ；

t ——试验持续时间， s ；

erf^{-1} ——误差函数的逆函数；

c_d ——氯离子颜色改变的浓度，普通混凝土 $c_d \approx 0.07 mol/L$ ；

c_0 ——阴极溶液中氯离子浓度， $c_0 \approx 2 mol/L$ ；

由于 $erf^{-1} \left(1 - \frac{2 \times 0.07}{2} \right) = 1.28$ ，可得以下简化式：

$$D_{RCM} = \frac{0.0239 \times (273 + T)L}{(U - 2)t} \left(X_d - 0.0238 \sqrt{\frac{(273 + T)LX_d}{U - 2}} \right) \quad (8)$$

计算氯离子迁移系数时，应注意各参数的数量单位。

7.2 电通量法

7.2.1 本条规定了电通量法的试验目的和适用范围。

本试验方法是根据美国材料试验协会(ASTM)推荐的混凝土抗氯离子渗透性试验方法 ASTM C1202 修改而成，该法也可叫直流电量法(或库仑电量法、导电量法)，是目前国际上应用最为广泛的混凝土抗氯离子渗透性的试验方法之一。国内外使用该方法积累了大量的宝贵数据和经验，实践证明，该方法对于大多数普通混凝土是适用的，而且与其他电测法有较好的相关性，在大多情况下，相同混凝土配合比的电通量测试结果与氯离子浸泡试验方法(如 AASHTO T259)的测试结果之间具有很好相关性。

根据 ASTM C1202 的规定,对于已经利用本方法与长期氯离子浸泡试验方法之间已经建立相关性的各种混凝土,本试验方法均适用。

本试验方法用于有表面经过处理的混凝土时,例如采用渗入型密封剂处理的混凝土,应谨慎分析试验结果,因为本试验方法测试某些该类混凝土具有较低抗氯离子渗透性能,而采用 90d 氯离子浸泡试验方法测试对比混凝土板,却表现出较高抗氯离子渗透性能。

养护龄期对试验结果有重要影响,若大多数混凝土养护得当,随着龄期增加,其渗透性日益显著降低,因此分析试验结果时应考虑试验龄期的影响。

当混凝土中掺加亚硝酸钙时,本试验方法可能会导致错误结果。用本方法对掺加亚硝酸钙的混凝土和未掺加亚硝酸钙的对比混凝土测试,结果表明掺加亚硝酸钙的混凝土有更高库仑值,即具有更低的抗氯离子渗透性能。然而,长期氯离子浸泡试验表明掺加亚硝酸钙混凝土的抗氯离子渗透性能高于对比混凝土。

影响混凝土抗氯离子渗透性的因素有水灰比、外加剂、龄期、骨料种类、水化程度和养护方法等,采用本方法试验结果进行比较时,应注意这些因素的影响。

7.2.2 本条规定了试验采用的仪器、设备、试剂以及用具的有关要求。

1 实际采用的试验装置,在精度满足要求和符合本标准测试原理的情况下可自行设计。但宜采用自动测试电通量的装置,以减少和避免人为操作引起的误差。目前市场上已经有不同型号的商用产品,国家也已经制定了电通量测定仪的产品标准《混凝土氯离子电通量测定仪》JG/T 261。

2 主要的仪器设备和试剂与 ASTM C1202 基本相同。

1) 直流电源应能够稳定输出 60V 电压,精度达到 $\pm 0.1V$ 的要求。电流在 (0~10)A 范围内,可与 RCM 法通用电源。

- 2) 试验槽或者电解槽一般采用耐热有机玻璃制作。其结构和尺寸应符合图 7.2.2-2 要求。由于电通量试验使用的标准试件直径为 100mm，试验槽凹陷处最大直径应比试件直径大 1/8，即凹陷处最大直径约为 112mm 比较合适。
- 3) 紫铜板用于固定铜网并提高导电性，不能缺少。铜网作为可通过溶液的电极，其孔数和尺寸应保证溶液能够与试件端面完全紧密结合。
- 4) 标准电阻用于检测通过试件的电流。实际检测的是标准电阻上的电压，由于电阻为 1Ω ，所以试件上的电压与通过试件的电流的数值是相同的。
- 5)、6)、12) 组成抽真空装置。与 RCM 法的抽真空装置可以通用。
- 7) 阴极溶液为 3% NaCl 溶液，这与 RCM 法不同。RCM 法阴极溶液为 10% NaCl 溶液。
- 8) 阳极溶液为 0.3mol/L NaOH 溶液，与 RCM 法的阳极溶液相同。
- 9) 规定了用于密封试件侧面（圆柱面）的密封材料一般采用硅胶或者树脂，一般能够达到密封效果。当然也可以采用其他更可靠的耐热耐腐蚀密封材料。
- 10) 原 ASTM C1202 采用三种密封方法，前两种都是采用密封胶（分别为低黏度和高黏度）等材料对试件进行密封。采用低黏度密封材料对试件密封时，需要将密封材料涂刷在铜垫片上，将铜网上垫上滤纸，以免铜网上粘上密封材料，此时试件的端部只有部分与溶液接触（约 76.2mm 直径范围内与溶液接触）。采用高黏度密封材料时，只密封试件的端部外表面与试验盒之间的部分（因有铜片存在，实际上也是直径约 76.2mm 范围内与溶液接触）；第三种为采用外径 100mm、内径为 75mm 的硫化橡

胶垫（垫片方式），溶液与试件端部接触实际上只有直径为 75mm 范围内的部分。主要有铜片的缘故，三种方式得到的试件与溶液的接触面积基本相同。

由于密封胶方式操作比较复杂，时间长；而垫片方式操作简单，可操作性更强，因此本标准推荐了垫片方式供选择。本标准规定采用内径为 75mm 的硫化橡胶垫的密封方式。

11) 加工试件用切割设备，与 RCM 法相同。

13) 温度计精度要求与 RCM 法相同。

14) 电吹风用于清理试验槽。

7.2.3 本条规定了电通量法的试验步骤和程序。

1 ASTM C1202 允许的试件直径范围为(95~102)mm、厚度为 51mm，范围较大，考虑到我国混凝土试件的模具和操作方便，以及为了与 RCM 法能够通用模具，本标准规定试件直径为(99~101)mm，厚度为(48~52)mm 的范围。与美国 ASTM C1202 的规定基本一致。

本试验未规定制作试件时允许使用的最大骨料粒径，研究表明骨料的粒径在工程常用的范围内(5~31.5)mm，用同一批次混凝土制作的试样，其试验结果具有很好的可重复性。

试件在运输和搬动过程中应防止受冻或者损坏。试件的表面受到改动处理，比如做过粗糙处理、用了密封剂、养护剂或者别的表面处理等，必须经过特殊处理使试验结果不受这些改动的影响，可采取切除改动部分，以消除表面影响。

由于试验结果是试件电阻的函数，试件中的钢筋和植入的导电材料对试验结果有很大影响，要注意试件中是否含有这种导电材料。当试件中存在纵向钢筋时，因为在试件的两个端头搭接了一个连续的电路通道，可能损坏试验装置，这种试验结果应作废。

2 规定了试件侧面应密封好，以防止试件侧面失水和导

电等。

电通量试验一般在 28d 龄期进行。由于掺入掺合料较多的混凝土，在 28d 龄期时掺合料的作用不能得到充分反映，允许在 56d 龄期进行试验。设计有龄期规定时，应按设计要求的龄期进行试验。

3 真空饱水是保证各种试件处于相同或者基本相同条件的关键步骤。

4 试件安装后，可采用向试验槽灌入蒸馏水或者去离子水的方法来检查装置是否密封好。条件不具备时，也可以采用灌入冷开水来检查装置的密封情况。

5 灌注阴极和阳极溶液时应先在溶液槽或者试验槽上用防水笔做上标记，以免操作时出错，然后按照标记分别将有关电极连接到电源的正负极上。本标准规定配制氯化钠溶液和氢氧化钠溶液宜采用蒸馏水或者去离子水，如有困难，也可以采用可饮用水制作的凉开水配制溶液。

6、7 通过试件的电流是电通量方法测试的主要数据。如果采用电流表，可直接根据电流表显示的读数记录电流值。也可以采用万用表来检测电流值。采用自动采集电流数据时，需要注意数据的精度和准确性。

测试期间，电池盒（即试验槽）中溶液的温度不能高于 90°C ，以避免损坏电池盒和导致溶液沸腾。一般可在电池盒顶部的 3mm 通气孔安装热电偶，通过它可监测溶液的温度。只有高渗透性混凝土才会出现高温现象。如果因为高温而终止测试，报告应记录下来并写清时间，该混凝土归类为具有非常高的氯离子渗透性能。

8 洗涤试验用具宜用蒸馏水，如无蒸馏水时或者现场条件不具备时，也可以采用可饮用水制作的凉开水（冷却到室温）洗刷试验槽和浸泡试件。

9 规定试验环境温度为 $(20\sim 25)^{\circ}\text{C}$ ，一般具备恒温条件的试验室都能满足要求。

7.2.4 本条规定了试验结果计算和处理方法。

1 采用电流和时间曲线方式计算时，实际上是通过曲线进行积分或者按照梯形面积进行计算。

2、3 一般手工测量电流时，通常采用本标准规定的简化公式进行计算。其本质就是梯形面积积分。

需要注意的是，本标准建立时是以直径为 95mm 的试件为标准试件的，所有电通量数据必须换算成直径为 95mm 的标准试件的电通量数据才能进行相互比较。换算的依据是通过试件的电通量与其面积成正比。采用自动采集数据的测试装置时，都具备自动进行积分计算电通量值和对试件尺寸进行换算的功能。

4 取值规则是以中值为基础。

8 收缩试验

8.1 非接触法

8.1.1 本条规定了非接触法的适用范围和目的。

由于混凝土品种增多以及矿物掺合料、外加剂等广泛使用，导致某些混凝土的早期收缩明显增大。混凝土早龄期（如前 3d）的体积变形最为复杂，包括全部塑性沉降收缩，而自生收缩、水泥水化的化学收缩以及混凝土表面失水产生的干燥收缩在早龄期也占较大比例。因此若在试件标养 3d 后测量变形的的方法，只能测量从标准养护室移入恒温恒湿室开始，试件的长度变化，无法反映出早龄期 3d 之内，这个阶段的长度变化情况。

本次修订增加了对混凝土自初凝开始收缩变形的测试。此时混凝土尚没有足够强度，因此宜采用非接触的方法测试其收缩变形。混凝土自初凝开始至 GBJ 82 - 85 规定的开始测试时间之间的体积变形测试方法采用非接触法；其后的测试方法仍采用接触法。

非接触法收缩变形测量装置也可以用来测量自收缩。测量自收缩时要保证试件与外界无物质交换。

尽管采用非接触法收缩变形测量装置也可以测试混凝土后期收缩，但是由于非接触法收缩变形测量仪在测试过程中始终处于监测状态，如果采用此方法来测试后期收缩，则一对位移传感器在整个长期测试期内（例如 28d、180d），只能固定用于测试一个试件，难以做到一对位移传感器在短期内即可进行多个试件的测试，测试仪器利用效率很低，而位移传感器的价格往往较高，所以非接触法用于测试后期收缩很难被试验人员所接受，一般只用于混凝土的早期收缩测试。

8.1.2 本条规定了非接触法收缩试验所用的试件尺寸。试件断

面尺寸是根据混凝土中最大骨料粒径来选择。通常情况下， $100\text{mm}\times 100\text{mm}\times 515\text{mm}$ 的试件可以满足大多数试验需要，因此规定 $100\text{mm}\times 100\text{mm}\times 515\text{mm}$ 为标准试件，与原标准一致。

8.1.3 本条规定了非接触法有关仪器设备的要求。

1 本标准给出了非接触法收缩变形测定仪的尺寸和原理示意图以供参考，也可自行设计，只要达到测试精度要求即可。

由于混凝土早期收缩测试间隔时间短，测试频繁，为了保证测试数据记录的及时性和准确性，减轻测试人员人工读数的负担，本试验方法规定非接触法混凝土收缩变形测定仪的测试数据应采用计算机全自动采集、处理。

为了保证试验质量和水平，非接触法收缩变形测定仪应设计成整机一体化装置，且具备自动采集和处理数据的功能。试验期间为防止测试装置受到振动而影响试验结果，应采用固定式实验台，试件、传感器等都应采用可靠方式固定于试验台上，例如采用磁力吸附装置固定于钢制实验台面上，或采用螺栓形式紧固于实验台面上。

2 由于试模是试验测试装置的一部分，因此试模的设计和加工质量非常重要，尤其是对反射靶的连接方式、位移传感器的固定方式应非常可靠。而且试模的刚度和变形性能也对试验结果有影响。要求在本标准规定的试验条件下，试模本身的刚度足够大，其收缩变形值应可以忽略不计。

由于测量标距过短将使试件的收缩绝对值过小，不易读数，影响测试的准确度，所以本标准限制试件的测试标距不得小于 400mm 。

3 非接触法所用的位移传感器有多种类型，比如激光测长仪、声能传感器、电涡流传感器等，传感器的安装方式也有多种，反射靶构造也可以不拘泥于一种，只要达到测试精度要求即可。

反射靶能否随着混凝土收缩而同步移动，将决定着测试结果的真实性，决定着该测试方法的合理性和可行性，而反射靶能否

与混凝土同步工作取决于反射靶构造形式及埋设方式。本方法示意图中显示的仅是一种方式，实际应用过程中也可以采取其他方式。

8.1.4 本条规定了非接触法收缩变形测量的步骤和程序。

1 规定了非接触法收缩试验应在恒温恒湿环境下进行，恒温恒湿环境与接触式方法要求的环境相同。由于试模是试验装置的一部分，因此非接触法混凝土收缩试验要求带模进行测试。

2 由于试件能否在试模内自由变形决定了测试结果的可靠性，因此要求试件能够在试模内自由变形。保证试件处于自由变形的的方法有多种，本标准推荐了塑料薄膜和 PTFE 片两种方法。

3 因初始读数从混凝土初凝开始，因此进行非接触法收缩试验的同时，应对取自同一盘或者同一部位的相同配合比的混凝土初凝时间进行试验。初凝试验和收缩试验应在同一地点进行。目前非接触法收缩变形测量仪都可以做成自动检测仪，因此测定的时间间隔可以在程序中自由设定，但间隔时间不大于 1h，以便得到较光滑的变形曲线。

5 非接触法收缩变形测量装置也可以用来测量自收缩。测量自收缩时要保证试件与外界无物质交换。理论上，可以用质量变化来反映有无物质交换，但是由于非接触收缩仪在整个测试过程中需要始终处于监测状态，不宜搬动试模及试件，所以，往往无法通过测试质量变化来反映有无物质交换。实际操作中，通常是采用将浇筑后的试件以塑料薄膜等密封的方式来保证无物质交换。

8.1.5 本条规定了非接触法收缩测试结果计算方法。

因每个试件带两个测头，两个测头均应分别进行读数。试验结果应根据两个测头读数的之和来计算。以 3 个试件得到的收缩算术平均值作为混凝土早期收缩值。

由于本标准规定，非接触法主要用来测试 3d 以内的混凝土收缩值，3d 以后收缩值采用接触法进行测试，所以规定作为相对比较的混凝土早期收缩值以 3d 龄期测试得到的收缩值为准。

3d 龄期是以混凝土搅拌加水开始计算，但早期收缩从混凝土初凝开始进行测试。

8.2 接触法

8.2.1 本条规定了接触法的适用范围。本试验方法适合除外力和温度变化以外的因素所引起的试件长度变化。通常情况下收缩变形试验可用此方法。

本标准保留了原 GBJ 82-85 的收缩试验方法，也参考了国内外标准中的混凝土收缩测试方法，如中国交通部标准 JTJ 270-98，中国电力行业标准 DL/T 5150-2001，美国 ASTM C157/C157M-2003 和 ASTM C490-2007，英国 BS 标准 BS1881: Part5，欧洲 EN 标准草案 prEN 480-3，日本标准 JIS A 1129: 2001。

国内的 GBJ 82-85 以及交通部 JTJ 270-98、国家电力行业标准 DL/T 5150-2001 和水利行业标准 SL 352-2006 等采用的收缩仪基本都是卧式结构。美国 ASTM C 157，英国 BS1881 试验方法使用的比长仪属于立式结构。

GBJ 82-85 收缩试验方法中，采用混凝土卧式收缩仪，该仪器并非固定，在操作中，同一台收缩测试仪，对多个试件测试时，受到多次操作等影响，可能会造成误差，对操作人员的要求相对较高。但这种方法在我国已经使用多年，积累了大量的经验和数据，而且操作简单，可操作性强。只要严格按照操作程序进行试验，可以避免搬动操作造成的误差，故本标准保留了采用卧式混凝土收缩仪的试验方法。

8.2.2 本条规定了接触法收缩试验所用试件和测头要求。

1 接触法收缩试验所用试件与非接触法收缩试验所用试件尺寸等基本一样。所不同的是非接触法为带模测试，而接触法是脱模后测试。接触法混凝土收缩试验应以 $100\text{mm} \times 100\text{mm} \times 515\text{mm}$ 的棱柱体为标准试件。根据骨料大小不同，也可以采用其他尺寸的试件。

2 采用卧式混凝土收缩仪时，测头有两种样式，一种适用

于预埋的测头，一种适用于后埋（粘贴）的测头。

3 采用立式混凝土收缩仪时，试件的测头与卧式有所不同，应注意区别。

4 采用接触式引伸仪时，测钉不是在试件两端，而是粘贴在试件两个侧面的轴线上，这与卧式收缩仪对测头的要求不同。

5 不同收缩测定仪，对测头位置等要求不同，因而对试模的开孔要求也不同。

6 无论是接触法和非接触法收缩试验均要求混凝土表面不得有严重的脱模剂污染（自收缩测量可例外），以免影响试件与外界的水分交换，影响收缩测试结果。本试验方法测量得到的实际上是干燥收缩和部分碳化收缩。这种收缩大小与试件内外水分交换方式有密切关系。而成型试件时采用的机油类憎水性脱模剂会影响试件与外界的水分交换，故本标准规定不得使用憎水性脱模剂。规定测试收缩前，试件的养护方式为标准养护。

8.2.3 本条规定了接触法收缩试验所用仪器设备的要求。

1 规定了收缩测定仪必须有校正用的标准杆，这是获得正确的收缩测量数据的重要条件。

2 目前专用的混凝土收缩测量仪一般只能测定标距为540mm的标准试件（试件本身长度为515mm，两个测头外露长度总计为25mm，所以总标距长为540mm），但在很多场合下还必须使用各种形式的非标准试件进行收缩测量，故本试验方法同时允许使用接触式引伸仪。接触法收缩变形测量装置通常指卧式收缩测定仪，本标准规定采用精度为0.001mm的千分表。其他形式的测量装置，其精度应达到 $\pm 0.001\text{mm}$ 。

8.2.4 本条规定了接触法收缩变形试验程序和步骤。

1 规定收缩试验的标准试验条件为：温度 $(20\pm 2)^{\circ}\text{C}$ ，相对湿度为 $(60\pm 5)\%$ ，即要求恒温恒湿。要求放置试件的试件架本身不能吸水，试件的放置间距不能影响试件与空气的正常水分或湿度交换。

2 国外标准对收缩试验中测定初始长度读数的龄期规定得都比较早。如美国 ASTM C157 要求 (23 ± 0.5) h, 日本 JIS A1129 要求 24h 初测, 英国 BS 标准 BS1881: Part5 要求 24h。欧洲 EN 标准草案 prEN480-3 要求水中养护 3d 后拆模立即测定初始长度。由于 1d 时混凝土强度还非常低, 这些标准要求测定初始读数后仍然要将试件送回水池标准养护, 到 28d 移入恒温恒湿室。为了保证 24h 拆模时不损伤预埋测头, 还规定用特殊构造的试模及拆除端板的装置。

根据我国目前的情况, 以及考虑到有低强度等级的混凝土(现在混凝土都掺较多的掺合料, 早期强度通常不高)、预养温度不高以及有时候还需要后埋测头等情况, 故本标准规定一律在 3d 龄期测定初始长度读数。但混凝土拆模后必须在标准养护室养护到测定初始读数, 否则将会有一部分收缩变形在测定初始读数以前就已经出现, 影响试验的准确性。

由于我国收缩试验初始读数的龄期一直规定为 3d, 已经积累了大量数据, 考虑到标准连续性以及历史数据的可比性, 本标准规定初始读数的试验龄期为 3d。

本标准规定收缩试验测试时间间隔为 1d、3d、7d、14d、28d、45d、60d、90d、120d、150d、180d 及 360d。其中 360d 是本次修订新增加的规定。

3 测量其他条件下收缩值, 应按照相应的试验条件进行。非标准条件养护的试件在恒温室进行收缩试验前, 应先预置 4h, 再测试初始读数, 以保证试件温度与室温基本相同。试件温度与室温不同, 可能影响后续的收缩试验结果。对于从标准养护室取出来的试件, 因其温度与恒温室接近, 故不必进行预置, 可直接测量初始读数。

4 随时用标准杆校对仪表的零点, 对于获得正确的收缩试验结果非常重要。

5~7 收缩试验每次放置的位置和方向应一致, 以减小试件放置带来的误差和便于快速测量读数。

8.2.5 本条规定接触法收缩试验结果的计算方法在本质上与非接触法一样，但计算公式的形式不同。

计算收缩测量值时，应注意试件的测量标距的取值。测量标距应扣除测头长度，即为测头内侧的净距离。

本标准规定作为相互比较的收缩值，以 180d 龄期收缩值为准。由于一般混凝土试件在 360d 后，干燥收缩基本完成，故本标准规定可以 360d 的收缩率值作为终极收缩率值。

9 早期抗裂试验

9.0.1 本条规定了早期抗裂试验方法的适用范围和目的。

原国标 GBJ 82 - 85 的收缩试验方法属于测量混凝土自由收缩的方法，难以直接评价或反映出混凝土的抗裂性能。研究收缩率的意义通常并不在于收缩数值大小本身，而是为了确定混凝土收缩对混凝土开裂趋势的影响。约束收缩试验方法实际上是评价混凝土抗裂性能的试验方法，引入约束收缩试验方法，可以模拟工程中钢筋限制混凝土的状态，更加贴近工程现场的实际情况。

关于混凝土在约束状态下早期抗裂性能的试验方法，国内外的研究人员都作了一些研究工作，形成了一系列的方法，综合起来可以分为三大类：平板法、圆环法及棱柱体法。如美国混凝土协会 ACI-544 推荐的平板法，ICBO 推荐的平板法，美国道路工程师协会 AASHTO 推荐的圆环法，RILEM TC119-TCE 推荐的棱柱体法。本次修订在 ICBO 基础上，将其改进，经过试验验证后，形成了本标准的早期抗裂试验方法，本标准采用刀口诱导开裂，故可称其为刀口法。该方法操作简单、方便，对开裂敏感性好，容易达到试验目的。

9.0.2 本条规定了早期抗裂试验方法的装置以及对试件尺寸、每组试件个数、骨料最大粒径的要求。

1 试件为平板型。因抗裂试件使用的混凝土量较大，试模占地较多，经过验证试验表明，本方法可重复性好，故规定每组 2 个试件即可，当然也可用 2 个以上的试件进行试验。

2 试验装置可按照本标准规定的尺寸自行设计。市场上已有定型产品可供选择。加工抗裂试模或者装置，应保证其刚度和可拆卸性，以保证试验效果，并便于重复使用和维护。

3 试验用风扇以能够连续调节风速为宜。

4 本试验采用三种传感器：温度计、湿度计和风速计。市场上已有将三种传感器集成在一起的产品。

5~7 规定了裂缝宽度和长度的测量工具有关量程和精度要求。

9.0.3 本条规定了早期抗裂试验的步骤和程序。

1 规定试验宜在恒温恒湿室进行，以保证试验条件一致。条件不具备时，可在温度、湿度变化不大的大房间内进行试验。

2、3 试件成型制作时需注意混凝土密实性、平整度和试件厚度，试件太厚和太薄均影响试验结果。

4 实际操作时应注意风扇是否满足规定的风速要求。风速可采用手持式风速仪进行测定。同时应注意风向要求，以保证试验条件的一致性。

5、6 开始测读裂缝的时间统一规定为 24h。从混凝土搅拌加水开始计算时间，通常 24h 后裂缝即发展稳定，变化不大。

由于采用刀口诱导开裂，经过验证试验表明，裂缝基本上为直线，多数刀口上只有一条裂缝，个别刀口上有两条裂缝，一般情况下两条裂缝也基本上处于同一直线上，此时可将两条裂缝的长度分别测量后相加，折算成一条裂缝的长度。裂缝的宽度以最大宽度为准。

规定裂缝长度采用钢尺测量，裂缝宽度采用读数显微镜测量，显微镜放大倍数至少 40 倍。这种显微镜市场上容易采购，价格便宜，精度能够满足要求。

7 需要计算的开裂指标有 3 个，分别为：平均开裂面积、单位面积裂缝数目、单位面积总开裂面积。

9.0.4 本条规定了早期开裂试验结果计算及处理方法。

1 计算裂缝面积时，裂缝形状是近似按照三角形处理，故公式中有系数 1/2。

2、3 规定了单位面积裂缝条数和单位面积总开裂面积的计算公式。

4 一般采用单位面积上的总开裂面积来比较和评价混凝土的早期抗裂性能。

10 受压徐变试验

10.0.1 本条规定受压徐变试验的适用范围和目的。

10.0.2 本条规定了徐变试验仪器设备的有关要求。

1 规定了徐变仪的有关要求。

- 1) 徐变仪有多种形式。加载能力及稳定性是主要要求。
- 2) 国内外绝大多数采用弹簧持荷式徐变仪，经长期使用证明这种形式具有简单、可靠及占地少等优点，故在标准中予以采用。目前国内采用的弹簧持荷式徐变仪的具体结构、尺寸、层数有所不同，但只要构造及制作合理，测试的精度及准确性不会受明显影响。因此在本标准中不规定具体的构造形式和尺寸，只是对丝杆及弹簧做了一些规定。随着高强混凝土的应用，徐变仪的工作荷载范围要求提高。当需要测试高强度、大尺寸的试件时，徐变仪的工作荷载范围可能超过 800kN。
- 3) 对丝杆及弹簧所提出的要求是为了使徐变仪在整个试验过程中有较好的持荷及调整能力。为了减少徐变仪在试验过程中发生应力松弛，要求丝杆的工作应力尽可能低，弹簧的工作压力不应超过允许极限荷载的 80%。但也不得选用吨位过大的弹簧。如果加荷时弹簧的压缩变形太小（如 20mm 以内），则在试验过程中试件所产生的变形将会造成很大的应力损失。弹簧过硬，其调整能力就较差。
- 4) 规定了液压持荷部件的构成。
- 5) 国内一般最多串叠 2 个试件，ASTM 允许串叠 3~5 个试件。按照 5 个 300mm 高的试件串叠计算，并考

考虑上下两头的垫块高度，上下压板之间的总距离不得超过 1600mm。

2 规定了加荷装置的结构要求。加荷装置一般由加荷架、油压千斤顶、测力装置等组成。

3 规定了变形测量装置的要求。

变形测量一般以外装式（如带接长杆的千分表）或内埋式的量测装置为好。便携式的接触式引伸仪对仪器本身、测试人员的技术水平及测点的安装等都要求较高，使用时应予以注意。

变形测量装置的精度要求为 1.0×10^{-6} ，这比 ASTM、EN、JIS 草案提出的要求高，与水工混凝土试验规程的精度要求基本相同。原标准所提精度要求为 20×10^{-6} ，与 1985 年版 RILEM 的标准要求相同。随着应变测试仪器精度的提高，新的精度要求可以得到满足。

10.0.3 本条规定了受压徐变试验对试件的要求。

1 规定了试件的形状和尺寸。

1) 本标准中要求只采用棱柱体试件，这与 ASTM、EN、RILEM、JIS 和 DL/T 均要求或允许采用圆柱体试件有所不同。国内外标准中一般要求试件截面尺寸至少为粗骨料最大粒径的 3 倍，且不小于 100mm。建工行业一般采用 $100\text{mm} \times 100\text{mm} \times 400\text{mm}$ 的试件。

2) 参考 ASTM C512 的规定，当试件叠放时，在每叠试件端头的试件和压板之间应加装一个辅助性混凝土垫块，以使得该叠试件的端部约束条件一致。

根据有关研究成果，棱柱体试件承压面约束区为距离端面 $a/2$ 的范围（ a 为试件边长），故规定试件长度应比测量标距长出一个截面边长。

2 规定了试件的数量要求。

1) 规定要同时制作至少 3 种试件：抗压试件、徐变试件、收缩试件，分别供确定荷载大小、测定徐变变

形和测定收缩变形之用。

- 2) 规定收缩试件应安装有与徐变试件相同的变形测量装置, 确保测量精度相同。
- 3 规定了制备试件的要求。
 - 1) 徐变试件受压面之间的平行度及受压面与纵向表面的垂直度对试件加载时的对中有明显影响, 为此需重视试模选择、成型、试件后处理等有关环节。
 - 2) 规定了角度公差。
 - 3) 规定了外装式应变测量装置对试件和试模的要求。
- 4 规定了试件养护和存放方式。
 - 1) 规定三种试件在相同条件下进行养护, 使三种试件条件一致。
 - 2) ~5) 原规程只规定了恒温恒湿(标准环境)这一种试件养护和存放方式, 国外标准一般给出 2~4 种方式, 《水工混凝土试验规程》(SL 352 和 DL/T 5150) 规定只采用基本徐变养护方式(绝湿徐变), 因为水工混凝土大多为大体积混凝土, 内部接近绝湿状态。本标准规定了四种养护和存放方式: 标准环境、绝湿环境、特定温度环境和其他条件。

对于在 3d 龄期加载的试件, 标养时间为 3d。对于在 7d 以上龄期加载的试件, 标养时间均为 7d, 其他时间都放在温度为 $(20 \pm 2)^\circ\text{C}$, 湿度为 $(60 \pm 5)\%$ 的环境中待试。

10.0.4 本条规定了受压徐变试验的程序和步骤。

1 规定了加荷龄期。

原标准中要求的加荷龄期为 7d、14d、28d、90d, ASTM 标准中要求的加荷龄期为 2d、7d、28d、90d 和 360d, 水工混凝土试验规程的要求与 ASTM 相近。由于近年来桥梁工程施加预应力的时间多为 (3~5) d, 建筑施工中拆模龄期也较 1980 年代时提前, 故宜增加一组早龄期加载的试件 (14d)。

2 规定了受压徐变试验的操作步骤和程序。

- 1)、2) 规定了徐变试件安装的准备工作。需要施加的徐变应力大小由棱柱体试件的抗压强度决定，故在徐变试件加载前，应先取得棱柱体抗压强度数据。
- 3) 原标准未要求覆盖参比用收缩试件的端部，本次修订参考 ASTM C512 - 2002 规定，增加了该项要求，以防止收缩试件端部失去水分。
- 4) 徐变试验加载过程中的荷载对中是整个试验过程的关键。如果对中所用时间太长或反复加卸荷的次数过多，都会使一部分徐变变形在测定初始变形值之前就发生，这对徐变变形的测值，尤其对早期徐变测值影响很大，还会导致徐变系数偏小。为了减少这部分变形损失，本标准在相当于棱柱体或圆柱体抗压强度的 8% 的低应力情况下对中，可将加载过程中产生的徐变变形控制在仪表的误差范围内。荷载到达徐变应力后虽然试件两个对侧的变形读数可能有差别，但其读数平均值基本不受两边受力不匀的影响。
- 5) 与国内外标准相比，原标准规定的观测频率最低，尤其是在第一周内和半年以后，其他标准一般要求第一周内每天读 1 次数，半年以后仍然每月至少读 1~2 次数。考虑到实际可操作性，保留了原标准规定的观测频次，但增加了 270d 龄期测量读数的要求。
- 6) 测量徐变试件变形时，应同时测读收缩试件的变形，计算徐变参数时需要用到收缩变形值。
- 7) 在进行试验设计和徐变仪选用时，应尽量考虑在整个试验过程中使荷载的损失小于规定的允许值。采用弹簧式徐变仪时，荷载的校核和补足可按以下步骤

骤进行：先记下螺母的初始位置，用千斤顶加荷至75%徐变荷载，松开三个螺母，加荷到100%徐变荷载，此时，如果左右两表读数之和与校核前测得的读数相差不超过规定数值，可把三个螺母拧回原位，使上压板保持原有的位置；如校核结果荷载有较大的变化，则应在千斤顶保持100%徐变荷载的状态下，把三个螺母拧紧同样的角度，使上压板平衡向下压紧，松开千斤顶，检查千斤顶松开前后试件左右两表读数之和是否有显著差异，如差异过大，则应再次加压，调整螺母拧紧的程度。

随着现代混凝土强度等级的提高、徐变的减小，徐变试验过程中荷载的补足问题与以前相比没有那么麻烦，对于C50以上的混凝土，当徐变试验时间在一年左右时，一般不需要补足荷载。

10.0.5 规定了徐变试验结果计算及处理方法。

徐变试验通常会获得3个测试指标，徐变应变、徐变度和徐变系数。计算时应注意3个指标的数量单位。徐变应变、收缩率和初始应变等均精确到0.001mm/m，即 1.0×10^{-6} 。

11 碳化试验

11.0.1 本条规定了碳化试验方法的适用范围和目的。

混凝土抗碳化能力是耐久性的一个重要指标，尤其在评定大气条件下混凝土对钢筋的保护作用（混凝土的护筋性能）时起着关键作用。本标准规定的试验方法、步骤及参数是目前我国有关单位最常用的。

11.0.2 本条规定了碳化试验对试件的要求。

1 过去用立方体试件进行碳化试验，每个试件只能使用一次。现在不少单位都采用棱柱体试件。棱柱体试件碳化试验到一定龄期时从一端劈开试件测定碳化深度，然后用石蜡封头后还可以继续进行碳化试验。这样，由于在同一个试件上测量得到各龄期的碳化深度值，消除了因试件不同而形成的误差。

2 实际操作时立方体试件使用更方便，更容易得到，所以本标准规定也容许使用立方体试件，但因立方体试件只能使用一次，故其数量应该按照试验要求予以增加。

3 本标准规定，试件一般应在 28d 龄期进行碳化，但是掺粉煤灰等掺合料的混凝土水化比较慢，特别是大掺量掺合料混凝土水化更慢，如在 28d 就进行强制碳化，则混凝土掺合料后期的水化效果在很大程度上被排除，影响了对粉煤灰等掺合料的正确评价，在这种情况下，碳化试验宜在较长的养护期后进行。

4 碳化试验后混凝土断面上碳化层的界限是很不规则的，甚至是犬牙交错的，为了防止测量过程中人为因素的影响，标准规定在试验前即应画线，画线平行于试件长度方向，间距为 10mm，以定出测点位置，碳化到规定龄期破型后就按照预定的测点测量碳化深度。

11.0.3 碳化试验设备与原标准规定基本一致。目前市场上已经

有较成熟的碳化试验设备，而且我国已经有碳化试验设备的产品标准《混凝土碳化试验箱》JG/T247。

11.0.4 本条规定了碳化试验的步骤和程序。

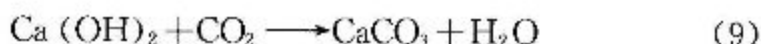
1 试件在碳化箱内放置应有一定间距，保证各试件的暴露面的碳化条件一致。

2 本标准采用在 $(20\pm 3)\%$ 浓度的二氧化碳介质中进行快速碳化试验。其理由是：

1) 在 $(20\pm 3)\%$ 浓度下混凝土的碳化速度，基本上保持自然碳化相同的规律，即 $x = \alpha\sqrt{t}$ 的关系。如浓度过高（如达到50%）则早期碳化速度很快，7d后速度明显减慢，碳化达到稳定。如浓度过低，如国外采用 $(1\sim 4)\%$ 左右的浓度，这种情况与实际比较接近，但是碳化速度太慢，试验效率低。

2) 在 $(20\pm 3)\%$ 浓度下碳化28d，大致相当于在自然环境中50年的碳化深度，与一般耐久性的要求相符合。

碳化试验时，湿度对碳化速度有直接影响。湿度太高，混凝土中部分毛细孔被自由水所充满，二氧化碳不易渗入，因此试验中采用比较低的湿度条件。但是，混凝土的碳化过程是一个析湿的过程：



尤其在碳化的前几天，析出的水分较多。因此要求试件在进入碳化箱前应在 60°C 下烘干48h，以利于前几天箱内的湿度控制。

本标准规定的碳化试验的温度条件为 $(20\pm 2)^\circ\text{C}$ ，比原标准规定的 $(20\pm 5)^\circ\text{C}$ 要严格。由于温度对混凝土碳化速度有很大影响，温度高，碳化速度快。目前的碳化试验设备可以满足该温度要求。

3 由于温度、湿度和二氧化碳的浓度条件对碳化结果影响很大，故本标准规定应经常监测碳化试验设备的温度、湿度和二

氧化碳浓度的变化情况。目前的碳化设备可自动调节温度和二氧化碳浓度等条件，但对湿度条件还应进行人工干预。目前一般采用硅胶做干燥剂来控制湿度，也可以采用其他更好的方式来控制湿度。

4 规定了不同形状和尺寸试件的碳化深度检查方法。碳化试验一般在碳化进行到 3d、7d、14d、28d 龄期时测量试件的碳化深度。试件破型可根据条件采用劈裂法和干锯法。

5 碳化深度一般采用 1% 酚酞酒精溶液做指示剂来测定。酚酞指示剂与未碳化的混凝土碱性孔溶液反应变成红色，测量靠近边缘不变色部分的深度即为碳化深度。

11.0.5 本条规定了碳化试验结果计算和处理方法。

1 碳化试验结果常用两个指标来表示，即平均碳化深度和碳化速度系数。碳化速度系数实际上只代表在该试验条件下的碳化速度与时间的平方根关系式中的系数，从数量上等于一天的碳化深度，由于这个系数实际使用价值不高，而且计算准确性也差，不如直接用 28d 的碳化深度来表示比较直观，因此，在本标准中只考虑一种表达形式，即碳化深度。

测量时一般可选取 8~9 个测点进行测量，取各测点碳化深度的平均值作为该试件碳化深度测定值。

2 规定以碳化进行到 28d 的碳化深度结果作为比较基准。以 3 个试件碳化深度平均值作为该组混凝土试件碳化深度的测定值，用于对比各种混凝土的抗碳化能力以及对钢筋的保护作用。

3 规定应按照国家不同龄期的碳化深度绘制碳化深度与时间的关系曲线，用于反映碳化的发展规律。

12 混凝土中钢筋锈蚀试验

12.0.1 本条规定了混凝土中钢筋锈蚀试验的适用范围和目的。

本标准只规定了一种测量混凝土中钢筋锈蚀的试验方法，即直接破型测量钢筋质量损失的方法。本试验方法适合于大气条件下钢筋的锈蚀试验，以对比不同混凝土对钢筋的保护作用。不适用于含氯离子等侵蚀性介质环境条件下钢筋锈蚀试验。

我国常用的钢筋锈蚀测量方法有两种：一是直接测量被检钢筋的锈蚀面积及失重情况；二是测量钢筋在电化学过程中的极化程度，并根据所测量得到的极化曲线来判别钢筋有无锈蚀情况。鉴于后者只适用于溶液及水泥砂浆（未硬化或已硬化）中钢筋锈蚀的定性检验。混凝土中钢筋锈蚀的极化试验虽然做过一些尝试，尚需要进一步完善和改进，故本标准只采用破型直接检验钢筋质量损失的试验方法。

12.0.2 本条规定了试件的制作和处理要求。

1 规定了钢筋锈蚀试验的试件尺寸和数量。

2 规定了钢筋锈蚀试验用钢筋的规格、尺寸、数量及处理方式。由于锈蚀产物的质量与钢筋本身质量相比较小，故称量时应非常小心，称量仪器的精度至少应达到 0.001g。

3 制作试件时钢筋的定位非常重要，钢筋定位不准确，则试验结果不准确，因此实际操作时应小心谨慎。同时保持钢筋干净不被污染也非常重要。钢筋一旦被污染，将影响锈蚀速率，得到的试验结果就不准确。

4 试件成型后一般经过三个步骤的处理：一是在成型室养护 24h 后拆模；二是拆模后在端部刷毛，涂上不小于 20mm 厚的保护层砂浆；三是涂上保护层砂浆后的试件要经过潮湿养护 24h 后再移入标准养护室继续养护至 28d 龄期。要求端部砂浆的

水灰比小于试件混凝土的水灰比，以保证其护筋和密封性能。

12.0.3 本条规定了混凝土中钢筋锈蚀试验有关设备和装置的要求。

1 由于本试验方法主要针对碳化引起的钢筋锈蚀，因此试件应先经过碳化。碳化所用的设备与混凝土碳化试验所用的设备完全相同。

2 规定了钢筋定位板的材质、尺寸等要求。

3 称量设备最好是电子秤，其操作较方便。

12.0.4 本条规定了混凝土中钢筋锈蚀试验的步骤和程序。

1 鉴于碳化是引起钢筋锈蚀的主要因素之一，一般混凝土在未碳化前能很好地保护钢筋。只有碳化达到钢筋表面以后，钢筋才开始锈蚀。为了在钢筋锈蚀试验中考虑这一重要影响，本标准规定钢筋锈蚀试件首先应经过 28d 碳化处理，也即大概相当于自然放置 50 年，再进行锈蚀试验。

2 钢筋锈蚀的加速锈蚀方法是一个比较关键的问题。我国曾经试验过多种加速钢筋锈蚀的方法，并认为用干湿循环法比较简单方便，但在近几年的实践中，发现干湿循环法也有不少缺点，其中：

- 1) 加热干燥时烘箱的损坏率太高，如采用常温干燥则周期太长；
- 2) 干湿循环本身对混凝土也是一个严峻的考验，有时候会出现顺钢筋位置的纵向裂缝，此时混凝土失去对钢筋的保护作用，试验只能作废；
- 3) 在浸泡过程中往往会使混凝土中一些易溶成分渗出（例如氯离子），这就影响了测试的准确性。

因此有些单位建议改用标准养护代替干湿循环，这样可以节省劳动力，并有利于保持试验条件的一致性。由于标准养护条件下钢筋锈蚀的发展比干湿循环的要慢（根据一些单位的反映试验周期需要延长一倍），因此本标准规定标养 56d 后破型查锈。由于混凝土在饱水情况下氧气不易渗入，钢筋锈蚀的速度反而会降

低，因此规定试件在标准养护室内应避免直接淋水，放置试件的格架应带有顶棚以阻挡养护水喷在试件上。

3 由于测量钢筋锈蚀程度采用酸洗的方法，而酸对未锈蚀的钢筋也会有一定破坏，为了避免酸洗本身带来的影响，本次修订时增加了用相同材质的未锈蚀钢筋来作为基准校正。

12.0.5 本条规定了试验结果的计算和处理方法。

钢筋锈蚀的试验结果有多种表示方法，本标准仅采用钢筋失重率作为表达指标。钢筋锈蚀面积表达法在锈蚀不大时很难分清锈蚀和未锈蚀的界限，而锈蚀严重时，却又不能反映它们程度上的差别，因此本标准未将锈蚀面积作为钢筋锈蚀的指标。

本标准对钢筋锈蚀失重率试验结果计算公式进行了修正。增加了测量基准校正钢筋质量的程序，以补偿因酸洗造成对钢筋未锈蚀部分的质量损失。

13 抗压疲劳变形试验

13.0.1 本条规定了抗压疲劳变形试验的适用范围和目的。

混凝土的抗压疲劳性能是混凝土的一项重要性质，但如何正确评价就成为一个难题。原有的疲劳试验方法（GBJ 82-85）采用混凝土的抗压疲劳强度来评价混凝土的疲劳性能。在中国铁道科学研究院等单位长期的试验过程中发现，该方法存在一定的缺陷，因此在此次修订时进行了改进。

在重复荷载作用下混凝土的纵向变形的变化规律可分为三个阶段，如图1所示。图中横坐标为重复荷载循环次数 N ，纵坐标为纵向应变 ϵ 。在第一阶段开始时，混凝土的纵向总应变发展较快，随后其增长速率逐渐降低，当纵向应变达到 ϵ'_{\max} 时，第一阶段结束。第一阶段大约占总疲劳寿命的 10% 左右。在第二阶段，混凝土的纵向总应变增长速率基本为一定值，混凝土的纵向总应

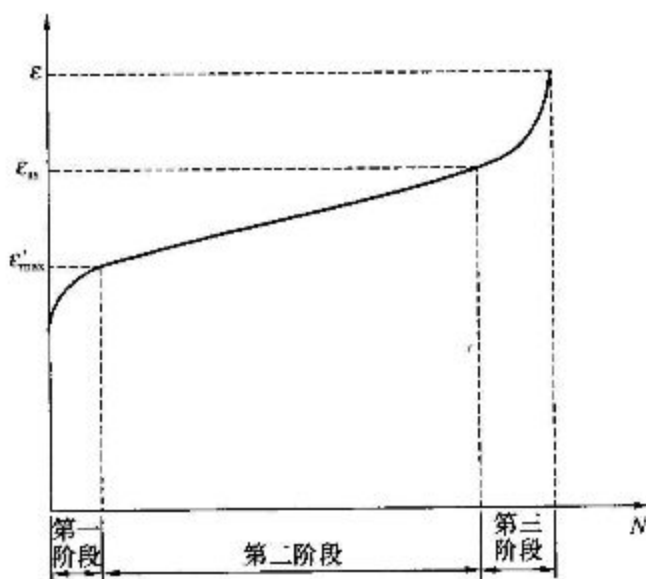


图1 纵向应变随荷载重复次数的变化规律

变及纵向残余应变随荷载重复次数的增加基本呈线性规律变化，这一阶段占总疲劳寿命的 75% 左右。进入第三阶段后，混凝土的纵向总应变及残余应变发展很快，混凝土进入失稳破坏。我们称第三阶段开始时的混凝土纵向应变为混凝土失稳临界应变，以符号 ϵ_{us} 表示。这一阶段大约占混凝土总疲劳寿命的 15% 左右。

混凝土在重复荷载作用下，内部微裂缝和损伤的发展也可分为三个相应的阶段。第一阶段为混凝土内部微裂缝形成阶段。由于混凝土内部的薄弱环节存在，在这一阶段中，随着荷载重复次数的增加，在水泥和粗骨料结合处及水泥砂浆内部薄弱区迅速产生大量微裂缝，这表现在开始几周荷载重复时，混凝土的纵向残余变形和总变形发展较迅速，但随着重复次数的进一步增加，每周荷载循环形成的新裂缝的数目在逐渐减少，混凝土内部薄弱区域形成微裂缝的过程已趋近于完成。这些已形成的微裂缝由于遇到其他骨料和水泥石的约束，不能迅速发展，在宏观上表现为混凝土应变增长速率逐渐降低。当混凝土内部应力高度集中的薄弱区域和微裂缝形成基本完成后，混凝土的疲劳损伤进入占疲劳寿命绝大部分的损伤发展的第二阶段，即线性损伤随荷载重复次数的增加而线性增加。在此阶段，已形成的裂缝处于稳定扩展阶段。此时的线性累积损伤主要是在水泥砂浆中形成新的微裂缝中的累积。随损伤累积的增长，水泥砂浆的断裂韧度不断降低，当损伤达到一定程度后，这些微裂缝达到临界状态，从而导致裂缝的不稳定扩展，使疲劳损伤进入迅速增加的第三阶段。在这一损伤阶段，混凝土的超声波传播速度急剧降低，波幅急剧衰减，试件表面可以见到明显裂缝。

根据以上分析可知，混凝土的疲劳破坏是由于骨料和砂浆间的粘结裂缝和砂浆内部的微裂缝贯穿而形成连续的、不稳定的裂缝而引起的，这与混凝土的静载破坏机理是一致的。Wittmann 和 Zaitsea 认为，对于给定材料，当该材料内部的裂缝长度达到临界长度后，这一裂缝将发生不稳定扩展，而和所施加的荷载种类和荷载历程无关。根据这一观点，可以认为，对混凝土材料而

言，当混凝土内部裂缝发生不稳定扩展时，该裂缝的临界长度是一定的。这一临界长度取决于混凝土材料的性质。因此，当内部裂缝不稳定扩展时，由这些微裂缝导致的混凝土纵向应变是相同的，是混凝土的材料常数，和加载历史无关，即混凝土疲劳破坏时混凝土的纵向应变是相同的。混凝土疲劳破坏试验结果充分证明了这一结论的正确性。

由于混凝土内部裂缝失稳扩展时的裂缝临界长度及此时的混凝土纵向总应变和加载历史无关，对一次加载而言，超过裂缝临界长度和纵向总应变后，混凝土的纵向总应变迅速增加。对疲劳破坏而言，当超过这一数值后，随荷载作用次数的增加，混凝土纵向应变急剧增加，试件表面可见明显的沿加载方向的纵向裂缝，试件很快发生破坏，所以我们可以取裂缝失稳扩展时的临界裂缝长度或此时混凝土的纵向总应变作为判断混凝土破坏的疲劳破坏准则。由于裂缝失稳扩展时的临界裂缝长度较难确定，故取失稳扩展时混凝土的纵向总应变作为混凝土的疲劳破坏准则。这一结论和 Jan. Ove. Holmen 给出的“可以利用混凝土极限应变作为混凝土的疲劳破坏准则”是一致的。

基于上述论述，铁道科学研究院提出了以混凝土轴心受压重复应力下的混凝土纵向疲劳变形增量达到 $0.4f_c/E_c$ 作为混凝土疲劳失效的判据，其中 f_c 为混凝土的静载轴心抗压强度， E_c 为混凝土的原点切线弹性模量。

虽然可采用测量极限应变从而得到混凝土的极限疲劳性能，但由于疲劳变形增量限值的取值目前尚未有统一的认识，因此在本标准中不作规定，仅提供一种测量混凝土疲劳变形的办法，为今后进一步完善该方法提供数据。

13.0.2 本条规定了抗压疲劳变形试验的有关设备要求。

1、2 疲劳试验机与原标准规定相同。

3 由于本次修订后的疲劳试验从测试抗压疲劳强度改为测试抗压疲劳变形，因此，试验设备除了疲劳试验机外，增加了变形测量装置。变形测量装置要求在疲劳试验过程中具有较好的

精度。

13.0.3 本条规定了疲劳试验应采用6个试件为一组，其中3个做变形试验，另外3个做轴心抗压强度。原标准规定测试疲劳抗压强度时规定用9个试件，其中3个做抗压强度试验，另外6个做抗压疲劳试验。由于测试指标和测试方法已经改变，试验过程已经不像抗压疲劳强度那样需要逐个进行初试，所以试件数量也可减少了。

13.0.4 本条规定了抗压疲劳变形试验步骤和程序。

1 由于疲劳试验所持续的时间较长，为了减少第一个进行试验的试件与最后一个进行试验的试件因试验开始时间不同引起试验误差，标准规定试件应在室温(20 ± 5) $^{\circ}\text{C}$ 下存放3个月龄期才开始进行试验（不要求在标准养护室继续存放）。

2 用3块试件先确定轴心抗压强度，作为抗压疲劳变形试验确定荷载的基准。注意测轴心抗压强度时，试件龄期为3个月。

3 疲劳变形试验的试件对中很重要，实际操作时需仔细。因为疲劳试验与静力试验不同，试件内部应力调整能力比较低，因此在进行疲劳变形试验时要求对试件进行物理对中（受力情况下进行对中）。原标准采用一次对中的方式，本次修订改成两次对中，以保证对中效果。

4 规定了抗压疲劳变形试验的脉冲频率、上下限应力。

在等幅应力循环次数为 2×10^6 时，对于疲劳试验的上下限应力，不同的国家和标准作出了不同的规定，铁道科学研究院在其研究的基础上提出了相应的混凝土应力上下限水平，如表5所示。

表5 在应力下限不同时不同文献中对混凝土应力上限水平的规定

设计规范或文献	混凝土应力下限水平 (σ_{\min}/f_c)					
	0	0.1	0.2	0.3	0.4	0.5
铁道科学研究院建议	0.62	0.66	0.70	0.73	0.77	0.81

续表 5

设计规范或文献	混凝土应力下限水平 (σ_{\min}/f_c)					
	0	0.1	0.2	0.3	0.4	0.5
美国 ACI215 委员会建议	0.55	0.58	0.61	0.64	0.66	0.70
前苏联 СНиП2、05、03 规定	0.63	0.65	0.68	0.72	0.74	0.76
文献 1 (日本)	0.57	0.64	0.69	0.74	0.79	0.83
文献 2 (日本)	0.63	0.67	0.70	0.74	0.76	0.81
我国原 TJ 10-74 规定	0.55	0.56	0.62	0.68	0.74	0.79

从表可以看出,各设计规范和文献中提出的混凝土应力上下限水平差别并不大,本标准的修订采用了铁道科学研究院建议的值,即疲劳的上限应力取 $0.66f_c$,下限应力取 $0.1f_c$ (其中 f_c 表示混凝土的轴心抗压强度)。在有特殊要求时,上限应力和下限应力可根据要求按表选定。

5 为了简化试验,本标准取一种疲劳循环次数 (200 万次) 作为试验的基础。这与钢筋混凝土设计规范疲劳折减系数的取值原则基本上是一致的,也和目前钢材疲劳试验所采用的循环次数相同。

虽然 200 万次疲劳试验对混凝土来说可能没有达到稳定,且以后随着疲劳次数的增加其变形还会增加,但增加的幅度减慢了。虽然有些设计规范中还要求疲劳次数有更高的性能指标 (如 700 万次),但要做一个 700 万次的疲劳试验需要试验机不断地运行 20d 左右,试验周期太长,不宜作为试验的基础。而 200 万次试验,大概需要试验机连续运行 6d 左右。

13.0.5 本条规定了抗压疲劳变形试验结果的计算和处理方法。

14 抗硫酸盐侵蚀试验

14.0.1 本条规定了抗硫酸盐侵蚀试验方法的适用范围、目的和评价指标。

混凝土在硫酸盐环境中，同时耦合干湿循环条件的实际环境经常遇到，硫酸盐侵蚀再耦合干湿循环条件对混凝土的损伤速度较快，故规定本试验方法适用于处于干湿循环环境中遭受硫酸盐侵蚀的混凝土抗硫酸盐侵蚀试验，尤其适用于强度等级较高的混凝土抗硫酸盐侵蚀试验。评价指标为抗硫酸盐等级（最大干湿循环次数），符号采用汉语拼音的首字母 KS 来表示。

14.0.2 本条规定了抗硫酸盐侵蚀试验所用的试件要求。

1 尺寸为 $100\text{mm}\times 100\text{mm}\times 100\text{mm}$ 的立方体混凝土试件可以测量抗压强度指标，尺寸为 $100\text{mm}\times 100\text{mm}\times 400\text{mm}$ 的棱柱体试件可以测量抗折强度指标，虽然在硫酸盐侵蚀试验中，抗折强度指标比抗压强度指标敏感，但抗压强度指标对结构受力计算和设计更有意义，且抗折强度试验结果离散性大，试验误差大，设备要求较高，操作不便，故本标准规定采用尺寸为 $100\text{mm}\times 100\text{mm}\times 100\text{mm}$ 的立方体混凝土试件来进行抗硫酸盐侵蚀试验。

2 规定了混凝土取样、试件的制作和养护要求。

3 试件的数量应根据设计的抗硫酸盐等级来选择。

14.0.3 本条规定了抗硫酸盐侵蚀试验设备和试剂的有关要求。

1 国内用于硫酸盐侵蚀试验的干湿循环试验设备已经开发成功，经过试验验证表明其性能稳定，能够节省人力，减轻劳动强度，试验结果可靠，故本标准规定优先采用能够自动进行干湿循环的设备。

2 考虑到有些单位进行抗硫酸盐侵蚀试验的试验量可能不

大，故本标准规定也可以采用一般的烘箱进行非自动干湿循环试验。27L 溶液一般可供 3 组试件试验。

3 规定了抗硫酸盐侵蚀试验需要的试剂的要求。

14.0.4 本条规定了抗硫酸盐侵蚀试验步骤和程序。

1 抗硫酸盐侵蚀试验的龄期规定为 28d。设计另有要求时按照设计规定龄期进行试验。由于混凝土掺入粉煤灰等掺合料后，混凝土抗硫酸盐侵蚀能力一般都会有所提高，而掺合料发挥作用通常需要较长龄期，因此对于掺入较大量掺合料的混凝土，其抗硫酸盐侵蚀试验的龄期可在 56d 进行。

因试件为标准养护，试件内含水率通常较高，需要先进行干燥才能进行抗硫酸盐侵蚀试验。干燥的时间规定为 48h。干燥温度以能够去除大部分毛细水分为原则。温度太高，则损伤试件或者去除了部分结合水，温度太低则速度慢、不能去除大部分毛细水分、且试验效率低。本标准规定干燥温度为 $(80\pm 5)^{\circ}\text{C}$ 。

2 试件在干湿循环试验设备中应有一定间距，保证试件各表面能够有充足的溶液浸泡。

3、4 试件浸泡、放入溶液、排出溶液的总时间为 16h。本标准规定试验过程中应定期（一般为 15 个循环）测试一次溶液的 pH 值，始终维持溶液的 pH 值在 6~8 之间。这是因为刚开始试验时，试件中渗出物质较多，可能引起溶液 pH 值变化，影响试验结果。在后期，试件中的物质与溶液中物质处于平衡状态，溶液 pH 值变化较小，故试验初期应经常检查溶液的 pH 值，后期检查的间隔时间可以较长。溶液的 pH 值可以采用 1mol/L 的 H_2SO_4 溶液进行调节。

由于定期检测溶液的 pH 值操作比较麻烦，做相对比较试验时也可以不检测溶液的 pH 值，而是采取定期（通常为 1 个月）更换溶液的方法，保持溶液中的硫酸盐浓度维持基本不变。国内研究表明，这样做对试验结果影响不大。

5、6 规定了试件烘干温度为 $(80\pm 5)^{\circ}\text{C}$ ，烘干时间为 6h，冷却时间为 2h，烘干和冷却总时间共 8h。

7 一个干湿循环的总时间为 (24 ± 2) h。这样便于计算时间和安排试验。

8 规定应按照设计需要或者表 14.0.2 要求进行中间检查和测试。

9 规定了抗硫酸盐侵蚀试验结束的三个条件：抗压强度耐蚀系数达到 75%、干湿循环试验达到 150 次或者达到设计规定的指标。三个指标只要有一个达到即可结束试验。

大量试验研究结果表明，当抗压强度耐蚀系数低于 75%，混凝土遭受硫酸盐侵蚀损伤就比较严重了。当干湿循环次数达到 150 次时，如果各种指标均表明混凝土硫酸盐抗侵蚀能力较好，则可以停止试验。验证试验表明，混凝土在硫酸盐溶液中进行干湿循环试验时，多数情况下试件的质量是增加的，即使质量减少，也很难达到 5% 的质量损失率要求，因此本标准未采纳其他标准和资料中推荐的质量损失率和质量耐蚀系数指标。

14.0.5 本条规定了抗硫酸盐侵蚀试验结果的计算和处理方法。

15 碱-骨料反应试验

15.0.1 本条规定了碱-骨料反应试验方法目的和适用范围。

本方法主要参考加拿大《Test Method for Potential Expansive of Cement-aggregate Combination (Concrete Prism Expansion Method)》CAN/CSA-A23.2-14A:2004 方法编写而成。也参考了欧洲材料与结构试验联合会 (RILEM) 下属的碱-骨料反应与预防委员会 (TC 191 ARP) 提出的混凝土棱柱体试验法 (AAR-3), 适用于检测骨料的碱活性。试验中把混凝土棱柱体在温暖潮湿的环境中养护 12 个月, 以此种严酷条件激发骨料潜在的碱-骨料反应 (Alkali-Aggregate Reacting, AAR) 活性。我国《水工混凝土试验规程》SL 352-2006 中的碱-骨料反应 (混凝土棱柱体法) 也是根据相同的加拿大标准来制定的 (版本不同而已)。

鉴于碱-骨料反应病害对混凝土耐久性的深重影响, 以及《普通混凝土用砂、石质量及检验方法标准》中为预防碱-骨料病害已列入“砂浆长度法”、“快速砂浆棒法”和“岩石柱法”等检测骨料碱活性的方法, 在《普通混凝土长期性能与耐久性试验方法标准》中有必要列入“混凝土棱柱体法”, 即用混凝土试件检测骨料碱活性的方法, 以进一步完善我国检测混凝土骨料碱活性的试验方法系列, 有利于更好地预防混凝土碱-骨料反应病害。

碱-骨料反应已给世界许多国家造成了重大损失, 经验教训告诉我们: 对付碱-骨料反应重在预防。若等工程结构出现 AAR 病害再去治理, 往往难以处理, 且花费巨大。

从国内各部门的标准中已看出, 从原来只有骨料活性的鉴定标准, 向前发展了一个层次, 出现了评价掺合料抑制碱-硅反应的试验方法标准, 这有非常现实的意义, 因我国活性骨料分布很

广，而工程建设量在很长一个时期内将保持世界第一的规模，将来不可避免地会把活性骨料（或潜在活性骨料）用于工程建设，如何评价抑制 AAR 的措施具有重要意义。目前我国结合一些重大工程刚开始这方面的工作。从国际水平看，应向更高一层的标准看齐，即着眼于建立预防 AAR 的综合体系，并制订相应的试验方法标准。

现在修订 GBJ 82-85，加入了有关碱-骨料反应的混凝土试验方法，以推动以下三方面的工作：

(1) 提高 AAR 试验水平。如前所述，过去我们的工作偏重于砂浆棒法试验（20 世纪末以前主要是 40℃ 的传统砂浆棒法，之后是 80℃ 的快速砂浆棒法），与工程实际情况中间差一环：混凝土棱柱体试验。目前我国用此方法做出的试验数据极少，仅在某些大工程，如三峡大坝检测骨料活性时应用了此方法与其他方法对比。而目前国际上的测长试验，首先看有没有混凝土试验数据，若没有再考虑砂浆棒试验法的结果，因为前者与工程实际最为接近。我国幅员辽阔，骨料情况复杂，理应尽快建立各地骨料的混凝土棱柱体膨胀数据，避免单纯使用砂浆棒法可能带来的不良后果，重蹈发达国家覆辙。

(2) 为建立预防 AAR 综合体系打好试验基础。从判断骨料碱活性的试验方法，到判断工程是否发生有害碱-骨料反应，都应使用混凝土棱柱体法，这是国外的一致趋势。我国目前一些评价掺合料抑制 AAR 的试验标准，多以快速砂浆棒法为主，还有小混凝土柱法，与国际上公认的棱柱体法缺乏可比性。况且抑制 AAR 的方法还有限制碱含量、使用特种外加剂等，若仅用快速砂浆棒法，不易科学评价其效果。今后无论检测骨料活性，还是判断某一工程是否存在 AAR 风险，除参照既有标准进行试验外，均应大量进行混凝土棱柱体试验。

(3) 完善我国混凝土长期性能和耐久性能的试验方法体系。作为长期性能和耐久性能试验，国外的混凝土棱柱体试验一般 1~2 年，有的长达 10 年以上，这些数据为工程决策提供了宝贵

参考依据。我国一些重大工程，如跨海公路桥梁、高速铁路桥梁、大坝等，已提出使用寿命 100 年的要求。若仅使用 2~4 周的砂浆棒试验评价 AAR 风险显然是不够的，必须针对实际工程的混凝土配合比，及早进行长期的混凝土试验，为评价长期的 AAR 风险提供可靠依据。

本次标准修订时引入的混凝土碱-骨料反应试验方法主要通过检测在规定的时、湿度和温度条件下，混凝土棱柱体由于碱-骨料反应引起的长度变化，该法可用来评价粗骨料或者细骨料或者粗细混合骨料的潜在膨胀活性。也可以用来评价辅助胶凝材料（即掺合料）或含锂掺合料对碱-硅反应的抑制效果（但需要进行为期 2 年的试验）。由于本试验方法采用的是混凝土试件，故将其归入混凝土耐久性试验方法。

使用本方法时，应注意区分碱-骨料反应引起的膨胀和其他原因引起的膨胀，这些原因可能有（但不限于）以下几种：

1 骨料中存在诸如黄铁矿、磁黄铁矿和白铁矿等，这些矿物可能会氧化并水化后伴随膨胀发生，或者同时产生硫酸盐，引发硫酸盐对水泥浆体或者混凝土的破坏。

2 骨料中存在诸如石膏的硫酸盐，引发硫酸盐对水泥浆体或者混凝土的破坏。

3 水泥或者骨料中存在游离氧化钙或者氧化镁，其可能不断水化或者碳化伴随发生膨胀，导致水泥浆或者混凝土的破坏。钢渣中存在游离氧化钙和氧化镁，其他骨料中也可能存在。

但使用本方法判断骨料具有潜在碱活性时，应进行其他补充试验以确定该膨胀确实由碱-骨料活性所致。补充试验可以在试验完毕后通过对混凝土试件进行岩相分析检测，以确定是否有已知的活性组分存在。

15.0.2 本条规定了混凝土碱-骨料反应试验需要的仪器设备。

1 规定了筛孔的公称直径。

2 规定了称量设备的要求。

3 原加拿大标准规定的试件长度可以在 (275~405) mm

之间变化，为简化和统一标准起见，本标准统一规定试件长度为 275mm。

4 加工的测头应采用不锈钢金属制作，以能重复使用，测头（埋钉）是重要部件，应与试模高度匹配。

5 规定了测长仪的量程和精度。

6 规定了养护盒的要求。市场上已经有将养护盒和养护箱做成一体的碱-骨料反应试验设备。这类设备可以满足本标准提出的有关试验要求。

15.0.3 本条规定了碱-骨料反应试验步骤和程序。

1 规定了制备试件所用原材料的要求。

1) 规定了所用水泥应是高碱水泥，我国北方地区许多水泥碱含量超过 0.6%，但不一定到 0.9%，可选取一些碱含量较高的厂家生产的水泥，并需用 NaOH 调整碱含量至 1.25%，主要目的是激发和加速可能的 AAR 反应，这并非针对现场情况。由于碱含量为 0.9% 的水泥不一定在每个地方都能够找到，故规定为“宜”采用碱含量为 0.9% 的水泥，允许有一定选择。

将水泥碱含量从 0.9% 调整到 1.25% 的计算实例如下：

因单方混凝土水泥用量为 $420\text{kg}/\text{m}^3$ ，则混凝土中的碱含量为 $420 \times 0.9\% = 3.78\text{kg}$ ；

混凝土中需要达到的碱含量为： $420 \times 1.25\% = 5.25\text{kg}$ ；

二者的差 1.47kg 即为应该加到拌合水中的碱含量（以当量计）。

将 Na_2O 转化为 NaOH 的因子计算： $\text{Na}_2\text{O} + \text{H}_2\text{O} = 2\text{NaOH}$
分子量： $\text{Na}_2\text{O} = 61.98$ ， $\text{NaOH} = 39.997$ ；

则转换因子为 $2 \times 39.997 / 61.98 = 1.291$

需要增加的 NaOH 为 $1.47 \times 1.291 = 1.898\text{kg}/\text{m}^3$ 。

2) 原加拿大标准 CAN/CSA23.2-14A 规定试验用粗骨料由粒径为 (20 ~ 14) mm、(14 ~ 10) mm 和

(10~5)mm的骨料按照相同的质量比例组成。而我国水利标准《水工混凝土试验规程》SL 352 - 2006规定的筛孔直径分别为 20mm、15mm、10mm、5mm。但根据新修订的《普通混凝土用砂、石质量及检验方法标准》JGJ 52 - 2006, 砂石筛已经由圆孔筛改成方孔筛, 因此严格说来就没有“孔径”一词了。但为了保持标准延续性, 修订的标准保留了筛孔的“公称直径”说法。砂筛的公称直径分别为 5.00mm、2.50mm、1.25mm、630 μ m、315 μ m、160 μ m、80 μ m。石筛的公称直径分别为 2.50mm、5.00mm、10.0mm、16.0mm、20.0mm、25.0mm、31.5mm、40.0mm、50.0mm、63.0mm、80.0mm、100mm 等。因此本标准规定筛孔的公称直径分别为 5.00mm、10.0mm、16.0mm、20.0mm, 相当于方孔筛的边长分别为 4.75mm、9.5mm、16mm、19mm。所以, 无论从公称直径还是方孔筛边长来说, 都已经没有水工标准列出的 15mm 档次, 也没有加拿大标准列出的 14mm 档次。故本标准将粗骨料粒级调整为(20~16)mm、(16~10)mm 和(10~5)mm 三种粒级等量组成。

有关石筛筛孔和颗粒级配的规定可参考本标准中 3.2 节的条文说明。

如果 20mm 筛上的骨料质量分数(筛余)大于 15%, 则应将筛余部分破碎使其能够通过 20mm 筛。如果被试验的粗骨料最大公称粒径为 16mm, 则最后被试验的骨料由(16~10)mm、(10~5)mm 组成。

- 3) 规定水灰比范围为 0.42~0.45, 水灰比允许在此范围内调整, 目的是为了使混凝土获得足够的工作性以保证混凝土在模具内能够成型密实。水泥用量固定为(420 \pm 10)kg/m³, 以保证混凝土强度等指标基

本一致。

混凝土除了使用 NaOH 调整碱含量外，不得再使用其他外加剂，以控制碱含量在规定的范围内并避免其他因素对试验结果的干扰。

2 规定了试件的制作步骤和程序。

- 1) ~4) 与一般混凝土成型方法基本相同。因混凝土拌合物没有加其他外加剂，不同骨料组成的拌合物工作性可能有些差距，此时可通过适当调整水灰比（在本标准规定的范围内）来达到工作性要求。成型时应仔细，确保混凝土密实，表面平整。试件成型后的养护温度和湿度与等同采纳的标准略有区别，加拿大规定的温度为 $(23 \pm 2)^{\circ}\text{C}$ ，即 $(21 \sim 25)^{\circ}\text{C}$ ，相对湿度为 100%。为适应我国试验条件，将养护温度改成 $(20 \pm 2)^{\circ}\text{C}$ ，即 $(18 \sim 22)^{\circ}\text{C}$ ，相对湿度为 95% 以上。两种养护条件基本相同。

3 规定了试件的养护及测量步骤。

- 1) 因试件中埋有测头，拆模时需要特别小心，避免损坏测头与试件之间的粘结。初始长度测量要及时，防止试件干燥。
- 2) 规定了测量长度的操作应在恒温室进行。
- 3) 初始长度测量完成后，试件的养护条件就改变了。由标准养护变成为在 $(38 \pm 2)^{\circ}\text{C}$ 的条件下养护，而且是放在养护盒中。
- 4) 由于养护盒的温度与恒温室的温度不同，每次将试件从养护盒中取出来测量长度时，应先在恒温室进行温度调制，即在恒温室放置 24h。每次测量完毕，应将试件掉头放入养护盒中，以便试件两端都处于基本相同条件。注意测量长度的龄期是以测量完基准长度开始计算。

5) 长度测试周期全部结束后,可以辅以岩相分析,以观察凝胶孔中物质、骨料粒子周边的反应环、水泥浆和骨料中微裂缝等,作为发生碱-骨料反应的判断指标。岩相分析也可以辨别岩石品种。

4 规定碱-骨料反应试验的结束条件。结束条件有两个,一是52周的膨胀率达到0.04%;二是试验时间达到52周。二者之一得到满足即可停止试验。

15.0.4 本条规定了试验结果的计算和处理方法。

1、2 计算试件膨胀率时,应注意标距是不含测头长度的。

3 试验精度分两种情况来规定。膨胀率较小时,规定膨胀率极差(单个试件膨胀率最大值与最小值之差)应小于0.008%。膨胀率较大时,规定膨胀率相对偏差不超过40%。

美国和加拿大,用一年膨胀率达到0.04%作为判断骨料是否具有潜在危害性反应活性的骨料。当混凝土试件在52周或者一年的膨胀率超过0.04%时,则判定为具有潜在碱活性的骨料;当混凝土试件在52周或者一年的膨胀率小于0.04%时,则判定为非活性的骨料。

试验时间达到52周以后,也可以根据研究需要或者其他试验目的,继续进行试验到设定龄期,如2年等。如要判断掺合料等对碱-骨料反应的抑制效果,通常需要进行2年以上的试验。



1 5 1 1 2 1 7 8 2 8

统一书号：15112·17828
定 价： 28.00 元